

فهرست مطالب

صفحه	موضوع
۳	مقدمه
۴	تعاریف
۷	مقدمه ای بر رفتار گازها
۳۲	طبقه بندی کمپرسورها
۵۲	کمپرسورهای جنبشی (اصول کار, انواع, قطعات, ساختمان)
۵۸	طبقه بندی کمپرسورهای گریزازمرکز
۶۱	ساختمان مکانیکی کمپرسورهای گریزازمرکز
۷۱	نیروهای داخلی و مکانیزم های کنترل آنها
۷۶	سیستم های خنک کاری
۸۴	انواع سیستم های اب بندی کمپرسورهای گریزازمرکز
۱۱۳	یاتاقان های کمپرسورهای گریزازمرکز
۱۳۳	روغن و سیستم های روغنکاری
۱۵۵	مسائل عملیاتی کمپرسورهای گریزازمرکز
۱۶۷	سیستم کنترل اتوماتیک کمپرسورهای گریزازمرکز هوای فشرده
۱۷۱	سیستم های نگهداری و تعمیرات کمپرسورهای گریزازمرکز
۱۷۷	کاربردها و اهداف آنالیز ارتعاشات
۱۸۰	تعمیرات کمپرسورهای گریزازمرکز
۱۸۴	عیب یابی و رفع معایب روتین کمپرسورهای گریزازمرکز
۱۸۸	مقدمه ای بر شناخت و اصول کار کمپرسورهای پیچی Screw Compressors

بسمه تعالی

مقدمه

توانا بود هر که دانا بود ز دانش دل پیر برنا بود

به لطف خدای متعال بار دیگر توفیقی حاصل گردید تا بتوانم خدمتی ناچیز انجام داده و در ادامه تهیه و تدوین جزوات فنی تخصصی آموزشی که می تواند گامی در جهت افزایش و انتقال اطلاعات و تجربیات باشد را به رشته تحریر درآورده و تقدیم دوستان و همکاران نمایم که امید است مثمر ثمر واقع شود و توانسته باشم در جهت انجام وظیفه و استفاده بهینه از امکانات و تجهیزات موجود در جهت افزایش بهره وری و بالا بردن سطح دانش و آگاهی مهندسين تکنسین ها و همکاران برداشته باشیم.

جزوه حاضر مباحث ارائه شده در کلاس های تخصصی کمپرسور های گریز از مرکز است که طی سال های اخیر در طی دوره های آموزشی متعدد در اداره آموزش شرکت پالایش نفت اصفهان و دیگر صنایع توسط این حقیر تدریس شده و حاصل سال ها تجربه اینجانب و دیگر دوستان و همکارانم بوده است که با عنایت به اهمیت نقش کمپرسور هادر کلیه صنایع و تشویق دوستان و همکاران و بخصوص مسئولین محترم اداره آموزش شرکت پالایش نفت اصفهان تصمیم به مکتوب نمودن آن گرفته شد که آماده تقدیم است

اکثر مسائل مطروحه از داخل Manual Book های کمپرسور های موجود در پالایشگاه اصفهان مخصوصا کمپرسورهای ساخت کارخانه Clark و Atlas Copco و کتب فنی مهندسی و جزوات API موجود در اداره آموزش گرد اوری و تدوین شده است و مباحث آن راجع به رفتار و دینامیک گازها، انواع کمپرسورها، کاربرد، طبقه بندی، اصول کار، اجزا و قطعات، مسائل تعمیراتی و عملیاتی، عیب یابی روی قسمت های مختلف کمپرسورها مسائلی مطرح شده و در قسمت های بعدی نیز بطور مفصل تر راجع به کمپرسورهای نوع Dynamic و بخصوص کمپرسورهای گریز از مرکز شامل انواع، ساختمان، اصول کار، قطعات، تنظیمات، عیب یابی و رفع عیوب متداول و..... بحث شده و در بخش اخر هم راجع به کمپرسورهای نوع پیچی Screw Compressors ساخت کارخانه اطلس کوپکو که چکیده ای از ترجمه دستورالعمل های عملیاتی تعمیراتی آن است بحث مختصری شده که البته خالی از اشکال نبوده و از کلیه دوستان و همکاران تمنا دارد نقطه نظرات و پیشنهادات خود را مبدول تا انشا... در آینده مد نظر قرار داده شود.

در پایان لازم میدانم از مسئولین محترم اداره آموزش شرکت پالایش نفت اصفهان که در تهیه و چاپ این مقوله و دیگر جزوات زحمات زیادی را متحمل شدند و کلیه کسانی که به انجا مختلف در این امر یاری و همکاری نموده اند کمال تشکر و قدردانی را بنمایم و از خداوند متعال توفیق روز افزون همگان را طلب می نمایم.

خرداد ماه سال ۱۳۸۴

مهدی نصرزادانی

تعریف:

دستگاههایی که برای انتقال ، جا به جا کردن و یا فشرده کردن گازها مورد استفاده قرار می گیرند بر اساس اختلاف فشار بین ورودی و خروجی آنها(نسبت فشار خروجی به ورودی) و حجم گاز جا به جا شده در واحد زمان به دسته های زیر طبقه بندی می شوند :

الف-فن ها Fans

ب-بلورها Blowers

ج-کمپرسورها Compressors

الف- فن ها Fans

اصطلاحاً به دستگاهی که حجم زیادی از گاز یا هوا را با فشار پایین (تا حدود 300 میلی متر آب) جا به جا می کند فن گفته می شود و مورد استفاده آنها فقط برای انتقال هواست .

فن ها به دو دسته زیر طبقه بندی می شوند :

الف- دمنده ها Forced Draft Fan

ب-مکنده ها Induced Draft Fan

دمنده ها Forced Draft Fan

وظیفه دمنده ها حرکت دادن گازها و بیرون راندن(هل دادن) آنها از یک محیط بطرف محیط دیگر است و موارد استفاده آنها در پالایشگاه ها شامل:

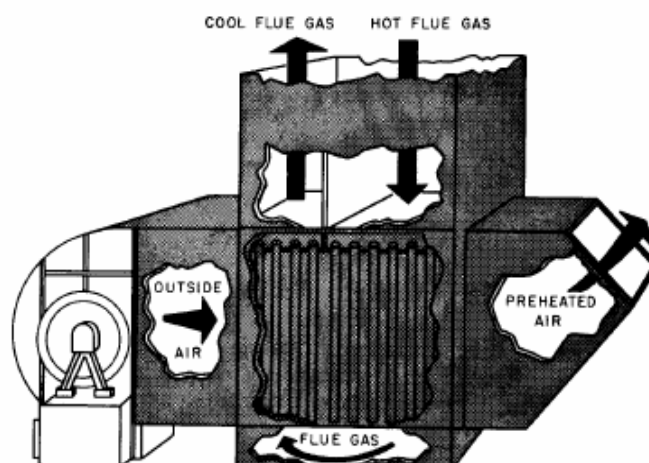
۱- برای راندن هوا به داخل سیستم بویلرها و کوره ها جهت احتراق سوخت.

۲- عبور دادن هوا از روی Fin Fan های هوایی برای خنک کردن سیال گرم داخل لوله های فن.

۳- وارد کردن هوا به داخل چاه ها و حوضچه ها برای جلوگیری از خفگی

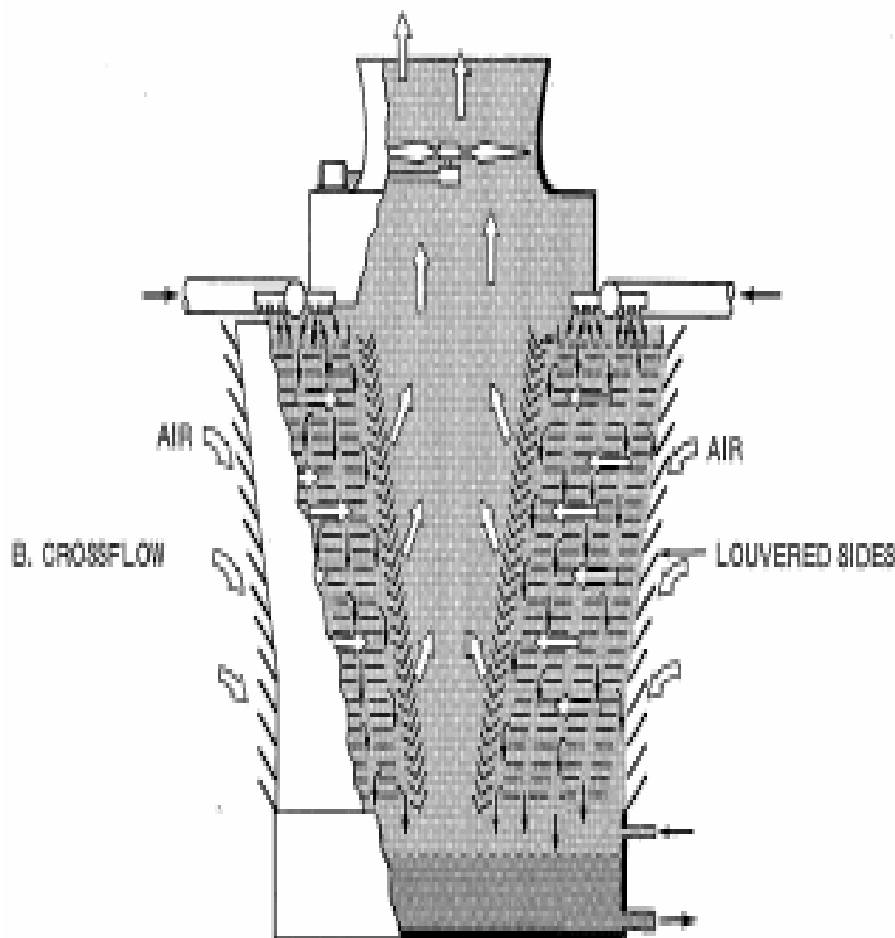
و ... است.

در شکل زیر شماتی از یک دمنده هوا که روی بویلر نصب شده و هوای بیرون را وارد بویلر می کند نشان داده شده است.



مکنده ها Induced Draft Fan

وظیفه مکنده ها مکش کردن گازها از یک محیط بطرف محیط دیگر است مثل فن های اسپرزان که وظیفه آنها بیرون بردن هوای داخل بطرف بیرون است. ولی بیشترین استفاده صنعتی آنها در برج های خنک کننده مرطوب برای خنک کردن آب از طریق تبخیر آن است. در شکل زیر شماتی از یک مکنده هوا که در قسمت فوقانی یک برج خنک کننده در داخل تنوره آن واقع شده است رانشان می دهد.



هوا از اطراف دیواره های جانبی وارد برج می شود و سپس از وسط برج و توسط فن نصب شده در تنوره همراه با بخارات آب از آن خارج می شود که عبور جریان هوا باعث کاهش فشار و تبخیر شدن آب می شود که انرژی ناشی از تبخیر آب از آب باقیمانده در برج (کم شدن درجه حرارت آب) تامین می شود و باعث خنک شدن آب می شود که البته همواره مقداری آب با هوا از برج خارج می شود که نیاز به تامین Make Up دارد.

ب- بلورها Blowers

بلور اصطلاحاً به دستگاهی اطلاق می شود که برای جا به جا کردن حجم متوسط گاز با فشارهای پایین و متوسط (تا حدود 3 bar) مورد استفاده قرار می گیرند.

پ-کمپرسورها Compressors

به دستگاههایی اطلاق می شود که برای فشرده کردن ، کوبیدن و انتقال گازها مورد استفاده قرار می گیرند که بسته به نوع و ساختمان آنها برای حجم ها و فشارهای مختلفی مورد استفاده قرار می گیرند . معمولا اختلاف فشار ورودی و خروجی بلورها بیشتر از 3 bar است .

البته فشارهای ذکر شده و وجه تمایز بین کمپرسورها و بلورها خیلی به هم نزدیک است و گاهی ممکن است یک دستگاه در یک واحد به عنوان بلور و در واحد دیگر به عنوان کمپرسور شناخته شود بلورها و کمپرسورها از لحاظ ساختمان و اصول کار نیز بسیار شبیه به هم می باشند . تمامی بحث این مقوله بحث راجع به کمپرسورهاست.

موارد استفاده کمپرسورها در پالایشگاهها

کمپرسورها دستگاههایی هستند که در اکثر مراکز صنعتی مورد استفاده قرار می گیرند و برخی موارد کاربرد آنها در صنایع نفت عبارتند از :

۱- کمپرسورهای هوا Air Compressors که برای تولید هوای فشرده مورد نیاز سیستم های ابزار دقیقی Instrument و هوای فشرده مورد نیاز برای واحدهای عملیاتی Air Plant و همچنین هوای مورد نیاز جهت ماشین آلات و ابزارهایی که با هوای فشرده کار می کنند مورد استفاده قرار می گیرند و حداکثر فشار خروجی آنها 8 Bar است.

۲- کمپرسورهای Make Up که در پالایشگاهها برای فشرده کردن گاز هیدروژن با فشارهای بالا تا حدود 200Bar جهت تزریق هیدروژن به راکتورهای واحدهای ایزوماکس مورد استفاده قرار می گیرند که معمولا کمپرسورهای نوع رفت و برگشتی پیستونی استفاده می شود .

۳- کمپرسورهای گاز گردش Circulation که برای چرخش گاز هیدروژن در داخل سیستم های راکتورهای واحدهای ایزوماکس و تبدیل کاتالیستی مورد استفاده قرار می گیرند که با توجه به ناخالصی گاز و فلوی بالای آن معمولا کمپرسورهای گریز از مرکزی استفاده می شود.

۴- کمپرسورهای گاز مایع LPG که برای فشرده کردن و جا به جا نمودن گازهایی مثل C_1 و C_2 و C_3 که در عملیات تقطیر نفت خام به دست می آیند مورد استفاده قرار می گیرند و معمولا کمپرسورهای نوع رفت و برگشتی استفاده می شود .

۵- کمپرسورهای ازت Nitrogen که برای شارژ ازت به داخل تانک ها و مخازن مربوطه جهت مصارف عملیاتی Purging مسیرهای لوله کشی و دستگاه ها و همچنین شارژ کردن ازت داخل کپسول های ازت در کپسول های آتش نشانی مورد استفاده قرار می گیرند که غالبا از کمپرسورهای دیافراگمی استفاده می شود .

۶- کمپرسورهای تزریقی که برای تزریق گاز به داخل چاههای نفت در مناطق نفت خیز برای راندن نفت خام به داخل لوله های خروجی از چاه های نفت مورد استفاده قرار می گیرند .

۷- کمپرسورهای سیستم های تبرید که روی چیلرها و سیستم های تهویه مطبوع و برای عملیات خنک کاری مورد استفاده قرار می گیرند و غالباً از نوع کمپرسورهای رفت و برگشتی استفاده می شود .

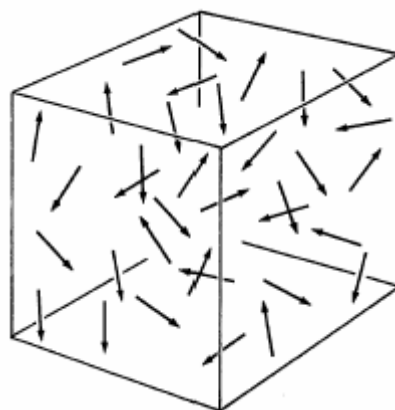
مقدمه ای بر رفتار گازها The Behavior Of Gases

تعریف گاز

گاز به سیال گفته می شود که قادر به تحمل تنش های برشی نباشد به عبارت دیگر گازها به راحتی تغییر شکل می دهند و در محیط پراکنده می شوند. گازها دارای مشخصاتی هستند که آنها را از سیالات دیگر متمایز می کند که ذیلاً به شرح آنها می پردازیم.

فشار گاز Gas Pressure

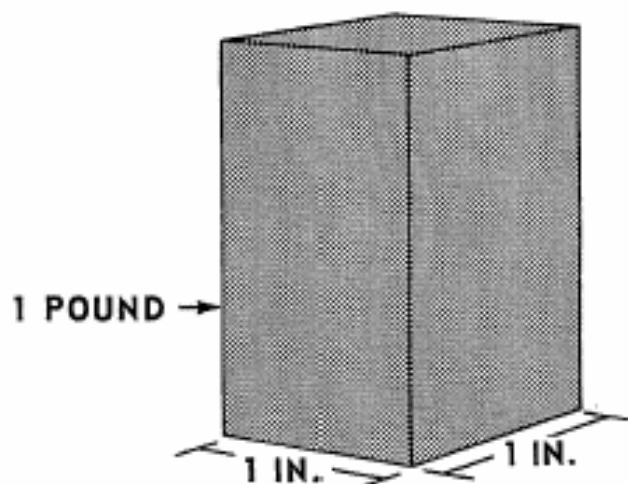
به نیروی ناشی از برخورد مولکول های گاز با سطوح و دیواره های تماسی فشار گفته می شود. به دلیل آزادی حرکت گازها که می توانند در جهات مختلف حرکت کنند فشار روی تمامی سطوح با هم یکسان است بطور مثال بانصب یک عدد Pressure Guage روی هر قسمت از یک مخزن تحت فشار، فشارهای قرائت شده در تمامی نقاط با هم یکسان هستند.



از نظر ریاضی فشار عبارتست از نیروی وارد بر واحد سطح یا:

$$P = F/A$$

واحد فشار عبارت از واحد نیرو بر واحد سطح است و بر اساس واحد نیرو (نیوتن) کیلوگرم پوند و (و همچنین واحد سطح) سانتی متر مربع میلی متر مربع اینچ مربع و (فشار بر حسب واحدهای مختلف بیان می شود. بطور مثال فشار ناشی از یک وزنه یک پوندی که روی یک سطح یک اینچ مربعی اعمال می شود فشاری معادل یک پوند بر اینچ مربع 1Psi بران وارد می کند.



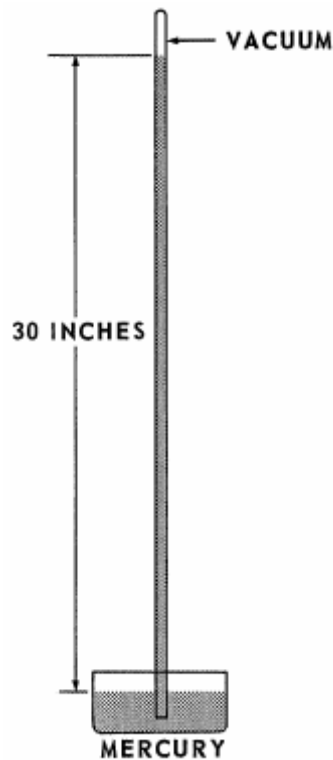
وفشارناشی ازقرارگرفتن یک وزنه یک کیلوئی روی یک سطح یک سانتیمترمربعی برابریک کیلوگرم برسانتیمترمربع(تقریبایک بار) است.

فشارجو Atmospheric Pressure

به فشاراعمال شده ناشی ازهوای اطراف که روی کلیه سطوح واردمی شودفشارجوگفته می شود.این فشار درکناردریا $1\frac{4}{7}$ پوندبراینچ مربع یایک اتمسفریایک بار است وهرچه بالاترازسطح زمین واقع شویم به دلیل این که ارتفاع ستون هوای بالای سرماکم می شودفشارهواینز کمترافشارروی سطح زمین خواهدشد به عبارت دیگرفشارجو باارتفاع نسبت عکس دارد.



روش اندازه گیری فشارجو توسط بارومتر است که این دستگاه فشار را برحسب ستونی ازجیوه یا هرمایع دیگر(که فشاربخاران پایین باشد) اندازه گیری می کندوشامل یک لوله آزمایش است که پرازجیوه می شود و بطور وارونه درداخل یک ظرف(تشت) جیوه قرارمی گیرد. ارتفاع یک ستون 76 سانتیمتری (30 اینچی) جیوه معادل یک اتمسفر یا $1\frac{4}{7}$ پوندبراینچ مربع و برابر ده مترستون آب است.



فشار از لحاظ مبنای اندازه گیری به دوروش اندازه گیری و بیان می شود:

الف- فشار نسبی Gage Pressure

ب- فشار مطلق Absolute Pressure

فشار نسبی Gage Pressure

اگر مبنای اندازه گیری فشار، فشار اتمسفر یا فشار جو باشد به آن فشار نسبی Gage Pressure گفته می شود (فشار نسبت به فشار جو) در این دسته بندی فشار اتمسفر صفر در نظر گرفته می شود و فشارهای بالاتر از فشار اتمسفر به عنوان فشار مثبت و فشارهای کمتر از فشار جو فشار منفی یا خلا Vacuum در نظر گرفته می شود. حداقل فشار منفی (خلا) صفر مطلق $14/7$ - پوند بر اینچ مربع است. روی فشارسنج هایی که قادر به اندازه گیری فشار مطلق هستند هم مقیاس های مثبت و هم مقیاس های منفی درج می شود

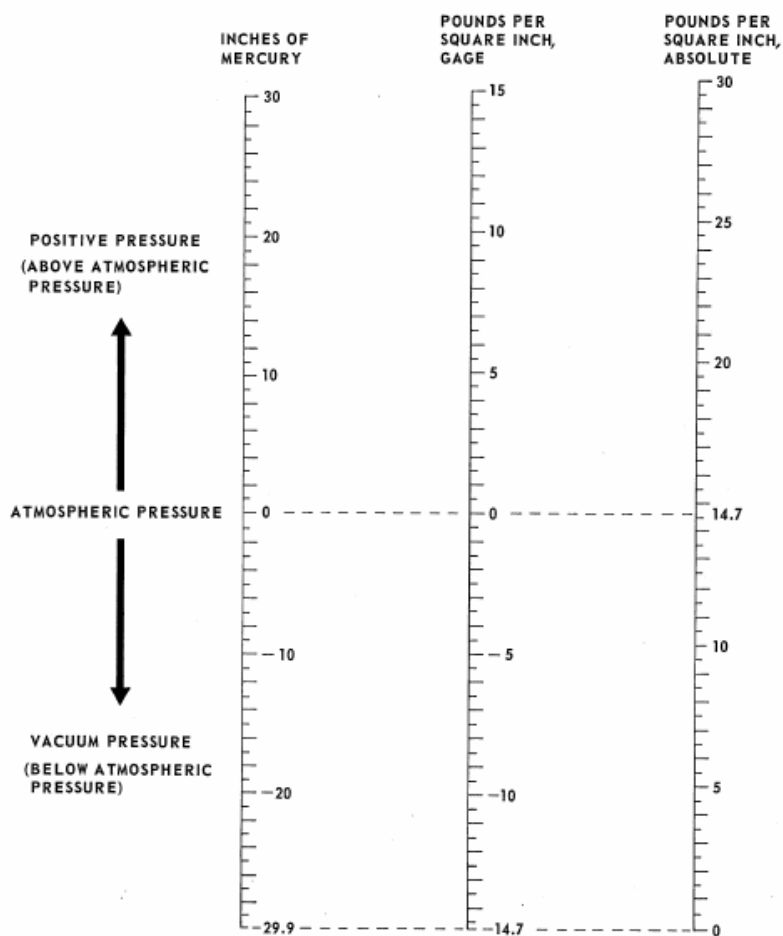
فشار مطلق Absolute Pressure

اگر مبنای اندازه گیری فشار (کمترین فشار ممکن) در نظر گرفته شود به فشار اندازه گیری شده فشار مطلق Absolute Pressure گفته می شود. به عبارت دیگر فشار مطلق عبارتست از مجموع فشار نسبی و فشار اتمسفری:

$$\text{Absolute Pressure} = \text{Atmospheric Pressure} + \text{Gage Pressure}$$

در این مقیاس همه فشارها مثبت در نظر گرفته می شوند.

در شکل های زیر شمائی از این مقیاس ها آورده شده است.



اندازه گیری فشار گازها

باتوجه به این که مولکول های گازها در تمامی جهات حرکت می کنند برای گاز بدون حرکت (ساکن) بانصب یک سیستم اندازه گیر فشار می توان فشار آن را اندازه گیری نمود ولی وقتی گاز در حال حرکت باشد موقعیت نصب سنسور اندازه گیر فشار بسیار مهم است که بانصب آن در هر موقعیت امکان اندازه گیری سه نوع فشار وجود دارد:

۱- فشار استاتیکی (هدانرزی فشاری)

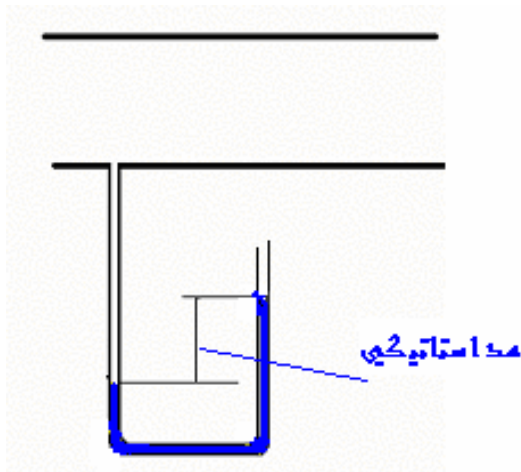
۲- فشار دینامیکی

۳- فشار کلی

که شامل مجموع فشارهای دینامیکی و استاتیکی است.

فشار استاتیکی عبارتست از فشار اعمال شده روی دیواره ای که سیال از روی آن عبور می کند و بانصب فشارسنج روی دیواره لوله اندازه گیری می شود که برای اندازه گیری دقیق تر می توان با استفاده از یک پیتوت تیوب که سیال با دانسیته مناسبی در آن ریخته شده است بصورت زیر آن را اندازه گیری کرد که

میزان اختلاف ارتفاع بین لوله ها مبین فشاراستاتیکی است که برحسب واحداندازه گیری (میلیمتر یا.....) ارتفاع ستون مایع است بطورمثال ده سانتیمترستون حیوه یا...است . در شکل زیر شمائی ازان نشان داده شده است.



به هد مربوط به فشاراستاتیک هداستاتیک نیز گفته می شود زیرا این فشاردرمحل اندازه گیری می شود (روی سطح لوله) که سیال سرعت ندارد.

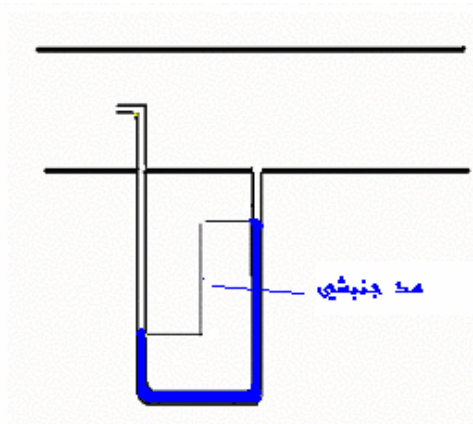
۲- فشاردینامیکی (هدانرژی جنبشی)

این فشارناشی از انرژی جنبشی سیال است شامل سرعتی است وبه عنوان هد دینامیکی محسوب می شود و به دلیل این که بیشترین سرعت سیال در مرکز لوله است محل نصب سنسور اندازه گیر فشار نیز در مرکز لوله قرار داده می شود. فشاردینامیکی از لحاظ ریاضی عبارتست از:

$$\frac{V^2}{2g}$$

که در آن V سرعت سیال برحسب متر بر ثانیه و g شتاب ثقل زمین برحسب متر بر مجذور ثانیه است که مقدار هد برحسب مترستون مایع بیان می شود.

روش اندازه گیری هد دینامیکی به توسط پیتوت تیوب و بصورت زیر است:



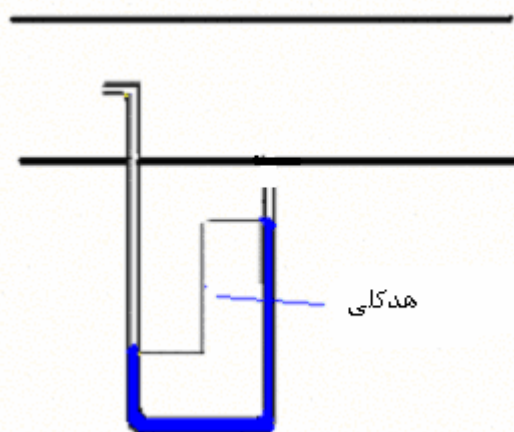
توضیح: برای اندازه گیری فلوی جریان عبوری از یک لوله می توان با استفاده از اندازه گیری نمودن هیدرودینامیکی و بدست آوردن سرعت سیال با دانستن سطح مقطع آن را اندازه گیری نمود که روش بسیار مناسبی است و با کمترین افت فشار سیال (برخلاف اریفیس ها) قابل محاسبه است.

$$\Rightarrow V = \sqrt{2gH}$$

در رابطه فوق H هیدرودینامیکی یا جنبشی است.

۳- فشار کلی

روش اندازه گیری فشار کلی نیز مثل فشار دینامیکی است با این تفاوت که در این حالت فشار استاتیکی که روی جداره لوله وارد می شود از فشار دینامیکی کم نمی شود (فشار استاتیکی در جهت عکس روی فشار دینامیکی اعمال نمی شود).



درجه حرارت گازها Gas Temperature

درجه حرارت گاز ناشی از حرارت و جنبش مولکول های آن است. هرچه گاز گرم تر باشد سرعت مولکول های آن افزایش پیدا می کند و باعث می شود با سرعت بیشتری حرکت کنند به عبارت دیگر درجه حرارت گاز مبین انرژی داخلی آن است و هرچه گاز گرم تر باشد انرژی داخلی آن نیز بیشتر خواهد بود.

و احداث اندازه گیری درجه حرارت گازها در سیستم متریک بر حسب درجه سانتی گراد (سلسیوس) و در سیستم اینچی بر حسب درجه فارنهایت بیان می شود. در سیستم متریک دمائی که در آن آب یخ میزند به عنوان صفر درجه سانتیگراد معرفی می شود و درجه حرارتی که در آن آب بجوش می آید (در کنار سطح دریا که فشار جو یک اتمسفر است) صفر درجه سانتیگراد فرض می شود و این فاصله روی دماسنج به صد قسمت مساوی تقسیم می شود و هر قسمت آن معادل یک درجه سانتیگراد در نظر گرفته می شود ولی در سیستم

اینچی این نقاط(یخ زدن اب)۳۲درجه و(جوشیدن اب)۲۱۲درجه تعریف می شود و این فاصله روی دماسنج به ۱۸۰ قسمت مساوی تقسیم می شود که به هر قسمت ان یک درجه فارینهایت گفته می شود.

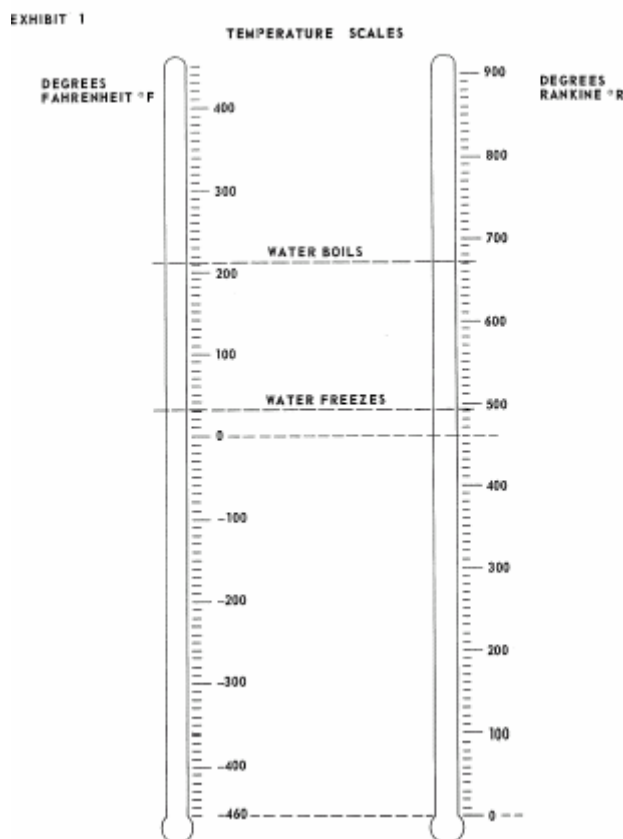
وبسته به مقیاس سیستم اندازه گیره دو صورت زیر اندازه گیری و بیان می شود:

الف-درجه حرارت نسبی Gage Temperature

ب-درجه حرارت مطلق Absolute Temperature

درجه حرارت نسبی Gage Temperature

درجه حرارت نسبی درجه حرارتی است که دمای گاز نسبت به درجه حرارت و شرایط فیزیکی مشخصی شود اندازه گیری می شود. مثلا دمائی که در ان اب به یخ تبدیل می شود(صفر درجه سانتی گراد) که در این مقیاس دماهای کمتر از یخ زدن اب بصورت یک عدد منفی و دمای بالاتر از دمای یخ زدن اب مثبت بیان می شود.



درجه حرارت مطلق Absolute Temperature

درجه حرارت مطلق گاز عبارتست از دمائی که در ان حرکت مولکول های گاز متوقف می شود به عبارت دیگر کمترین دمای ممکن که می توان به ان رسید.

در سیستم متریک دمای مطلق با درجه کلون بیان می شود و صفر درجه کلون معادل ۲۷۳- درجه سانتی گراد است.

رابطه درجه کلون با درجه سبسیوس بصورت زیر است:

$$K=C+273.16$$

در سیستم اینچی دمای نسبی با درجه فارنهایت و درجه حرارت مطلق با درجه رانکین Rankine بیان می

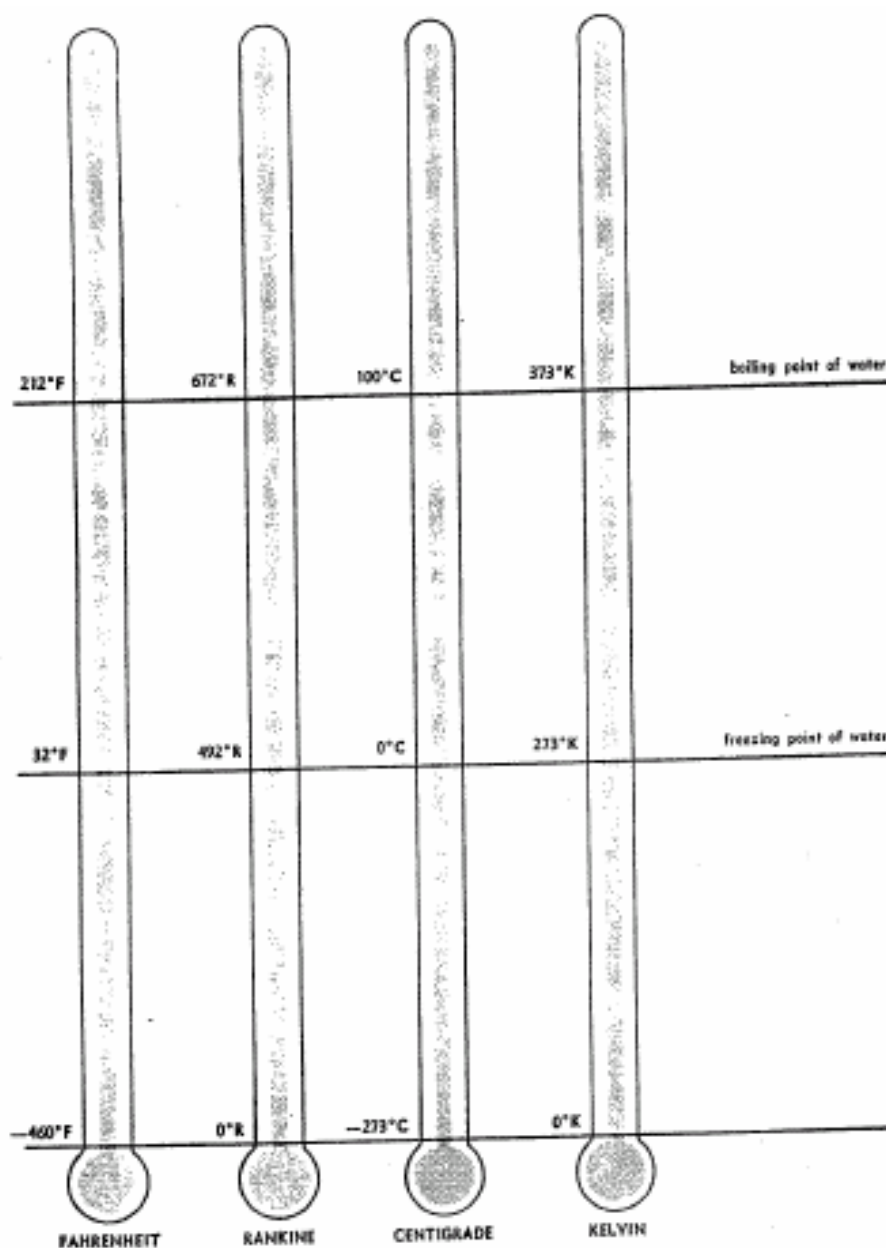
شود و رابطه آنها بصورت زیر است :

$$R=F+460$$

و رابطه بین درجه حرارت سانتیگراد و فارنهایت نیز به قرار زیر است:

$$C=5/9(F-32)$$

در شکل های زیر این مقیاس ها نشان داده شده است و واحدهای آنها با هم مقایسه شده اند.

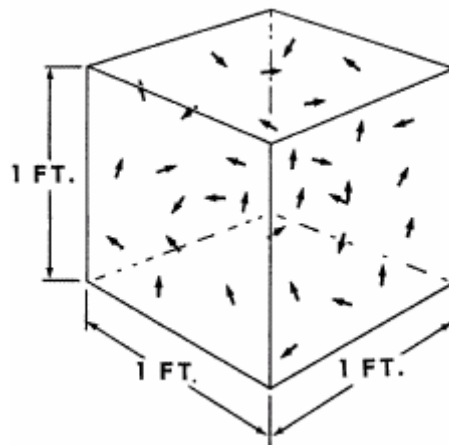


حجم گاز Gas Volume

حجم گاز عبارتست از مقدار فضائی است که گاز اشغال می کند به عبارت دیگر حجم مقدار فضائی است که گاز در آن قرار گرفته است و واحدها و واحد حجم است و با فوت مکعب Cubic Foot متر مکعب، سانتی متر مکعب و..... بیان می شود.

حجم گاز با تغییر فشار و درجه حرارت آن تغییر می کند و با این پارامترها بیان می شود. و لذا برای اندازه گیری حجم گازها معمول است که حجم گاز در شرایط معینی (متعارفی یا استاندارد) فشار اتمسفر و درجه حرارت ۶۰ درجه فارینهایت اندازه گیری می شود.

به حجم گاز اندازه گیری شده در شرایط استاندارد حجم استاندارد گفته می شود بطور مثال یک فوت مکعب استاندارد با SCF ۱ بیان می شود.



گرمای ویژه گاز Specific Heat

گرمای ویژه یک گاز عبارت است از مقدار گرمائی که بایستی به واحد وزن گاز داده شود تا درجه حرارتش یک درجه بالاتر رود. نکته مهم در اینجا روش گرما دادن به گاز است زیرا مقدار گرمائی که به واحد وزن گاز باید داد تا درجه حرارتش یک درجه بالا رود در روشهای مختلف فرق خواهد کرد. اگر در حجم ثابت گاز را گرم کنیم تمام انرژی داده شده بصورت انرژی داخلی در می آید یعنی صرف بالا بردن درجه حرارت گاز می شود و به آن گرمای ویژه در حجم ثابت گفته می شود و آن را با C_v نشان می دهند.

گرمای ویژه در فشار ثابت عبارتست از مقدار گرمائی که باید به واحد وزن گاز در فشار ثابت داده شود تا درجه حرارت آن یک درجه بالا رود اگر بجای حجم فشار گاز را ثابت نگه داریم گرمای ویژه را با C_p نشان خواهیم داد. در این حالت گرمای بیشتری لازم است تا درجه حرارت واحد وزن گاز را یک درجه بالا

برد زیرا علاوه بر گرمائی که بصورت انرژی داخلی یا در حقیقت ازدیاد درجه حرارت لازم است مقداری نیز برای انبساط گاز مصرف می شود. در اثر گرم کردن گاز منبسط می شود یا به عبارت دیگر کار مکانیکی روی آن انجام می گیرد که مقدار آن برابر $p dv$ است. C_p و C_v برای گازهای کامل مقداری ثابت هستند و بستگی به شرایط گاز ندارند بطوری که در هر حالت $C_p - C_v = R$ می باشد. ولی برای گازهای حقیقی C_p و C_v تابعی از درجه حرارت می باشند.

انتالپی گاز Gas Entalpy

کل انرژی واحد وزن گاز را انتالپی آن می گویند و معمولاً حرف H ان را نشان می دهند. انرژی هائی که یک گاز وجود دارد عبارتند از انرژی داخلی آن E (انرژی حرارتی) و انرژی خارجی (انرژی فشاری و جنبشی) که بستگی به حالت گاز دارد.

$$H = E + PV$$

در هیچ شرایطی انتالپی گاز صفر نیست ولی این موضوع در عمل اشکالی هم بوجود نخواهد آورد زیرا در هر تحولی تغییرات انرژی مورد نظر است نه مقدار مطلق آن. بنابر این رابطه فوق را برای هر تحولی می توان بصورت زیر نوشت.

$$\Delta H = \Delta E + \Delta (PV)$$

برای تحولی که در آن حجم گاز ثابت نگاه داشته شده باشد کارمکانیکی صفر است پس:

$$\Delta (PV) = 0$$

$$\Delta H = \Delta E + P \Delta V$$

ولی از آنجا که برای هر نوع تحولی $\Delta E = C_v \Delta T$ است بنابر این

$$\Delta H = C_v \Delta T + P \Delta V$$

برای تحولی که در آن فشار ثابت باشد خواهیم داشت:

$$\Delta (PV) = P \Delta V = P(V_2 - V_1)$$

$$\Delta H = \Delta E + P \Delta V = C_v \Delta T + P \Delta V$$

$$P \Delta V = R \Delta T \quad T = (C_p - C_v) \Delta T + T$$

$$\Delta H = C_p \Delta T = T \Delta C_p + C_p \Delta T$$

$$\Delta H = C_p \Delta T$$

انتروپی گاز Entropy

انتروپی یکی از خصوصیات بسیار مهم ولی غیر قابل لمس گاز است. انتروپی را نمی توان با وسیله ای اندازه گرفت ولی کمیتی است واقعی که در محاسبات ترمودینامیکی بسیار مفید است و مانند گرما مقدار مطلق ندارد ولی می توان آنرا نسبت به یک مبنای دلخواه محاسبه کرد. مانند انرژی داخلی و انتالپی هیچ گاه مقدار مطلق آن مورد نظر نیست بلکه همواره تغییرات آن در تحول مورد محاسبه و ارزیابی

قرار می گیرد. تغییر انتروپی در طول یک تحول از رابطه $ds = \int_a^b dQ/T$ بدست می آید که در آن

dQ مقدار گرمای تبادل شده در حین تحول است. می توان از طریق محاسبات ترمودینامیکی نشان داد که مقدارش فقط بستگی به مقدار گرمای تبادل شده دارد و مستقل از مسیر تحول می باشد.

خصوصیات مخلوط چند گاز

در اغلب اوقات با مخلوط گازها سرو کار داریم و در محاسبات مربوط به دمنده ها و کمپرسورهای باید خصوصیات مخلوط گازها را منظور داشت. بنابر این لازم است بدانیم خصوصیات مخلوط چند گاز را چگونه می توان با داشتن درصد و خصوصیات هر کدام از اجزای تشکیل دهنده مخلوط بدست آورد کمیت هایی که در فرمول ها ظاهر می شوند عبارتند از

$$\delta = \frac{C_p}{C_v}, R = C_p - C_v$$

با کمک گرفتن از قانون های آووگادرو Avogadro و دالتون Dalton منظور فوق را می توان عملی ساخت قانون آووگادرو می گوید حجمهای مساوی از گازهای مختلف که دارای یک درجه حرارت و فشار باشند تعداد مولکولهای برابر خواهند داشت قانون دالتون می گوید هر کدام از اجزای یک مخلوط مانند یک گاز خالص عمل می کند.

از قوانین فوق روابط ریاضی زیر را می توان نتیجه گرفت:

$$MV = M_1 V_1 + M_2 V_2 + M_3 V_3 + \dots$$

$$\frac{G}{M} = \frac{g_1}{m_1} + \frac{g_2}{m_2} + \frac{g_3}{m_3} + \dots$$

$$CG = c_1 g_1 + c_2 g_2 + c_3 g_3 + \dots$$

که دران:

M = وزن ملکولی مخلوط

m_1, m_2, m_3, \dots = وزن ملکولی هر یک از اجزاء خالص

G = وزن مخلوط

V = حجم کل مخلوط

V_1, V_2, V_3, \dots = حجم هر کدام از اجزاء

C = گرمای ویژه مخلوط

C_1, C_2, C_3, \dots = گرمای ویژه هر کدام از اجزاء

گازهای کامل وقوانین حاکم برانها

به گازهائی که ازقوانین عمومی گازهاتبعیت می کنندگاز کامل اطلاق می شودولی بایدتوجه داشت ممکن است گازی را دریک شرایط معین بتوان به عنوان گاز کامل درنظر گرفت(مثل بخارسوپرهیت)ولی درشرایط دیگر(بخاراشباع)ازقوانین گازهای کامل تبعیت نکندکه دراین شرایط نمی توان ان رابه عنوان یک گاز کامل محسوب کرد.

گازهای کامل ازقوانینی پیروی می کنندکه ذیلا به شرح انهامی پردازیم.

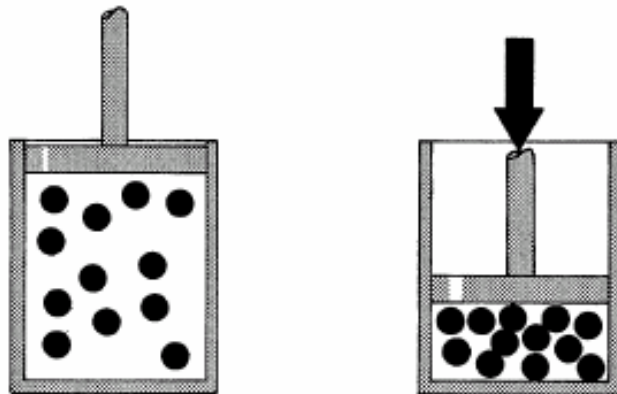
قانون بویل Boyle Law

طبق قانون بویل Boyle فشار مطلق یک گاز کامل در درجه حرارت ثابت متناسب با عکس حجم آن است

یعنی :

$$PV = \text{ثابت}$$

یعنی با کاهش حجم یک گاز فشار آن بالایی رود و با کم شدن حجم آن فشار کم می شود که در صورت ثابت بودن درجه حرارت (ارام متراکم کردن گاز) این تغییرات بصورت خطی خواهد بود ولی در صورت ثابت نبودن درجه حرارت این رابطه بصورت خطی عمل نخواهد کرد که به علت پیچیدگی تحول از بحث راجع به آن خودداری می شود.



قانون چارلز Charles Law

طبق قانون چارلز Charles فشار مطلق یک گاز کامل در حجم ثابت مستقیماً متناسب با درجه حرارت آن

است یعنی با افزایش فشار یک گاز درجه حرارت آن نیز افزایش پیدامی کند به عبارت دیگر از لحاظ ریاضی

رابطه فشار و درجه حرارت را می توان بصورت زیر نوشت:

$$P = C_2 T$$

که C_2 یک ضریب ثابت است و برای گازهای مختلف تغییر می کند.

همچنین در فشار ثابت حجم مستقیماً متناسب با درجه حرارت مطلق گاز است یعنی:

$$V = C_3 T$$

در جدول زیر ارتباط بین این پارامترها نشان داده شده است.

<i>Temperature</i>	<i>Pressure</i>	<i>Volume</i>
↑	remains the same	
↑		remains the same
remains the same		↑
↓	remains the same	
↓		remains the same
remains the same	↓	

قانون عمومی گازها

از ترکیب قوانین فوق معادله کلی گازهای کامل به شکل زیر بدست می آید:

$$PV=nRT$$

که در آن P فشار مطلق، V حجم، T درجه حرارت مطلق و n تعداد مولکولهای گاز است (اگر وزن گاز را W و وزن ملکولی آنرا M بنامیم $n=W/M$ می باشد) و R مقداری است ثابت که به ثابت عمومی گازها معروف است و قدر مطلق آن بستگی به واحدهای انتخاب شده برای T, V, P, n دارد.

متراکم کردن گازها

در طراحی کمپرسورها و دمنده ها باید نوع تحوی که روی گاز صورت می گیرد مشخص شود. معمولاً این گونه ماشین ها را بر مبنای تحول های ایزو ترم (تحول دردمای ثابت) یا آدیباتیک (تحول بدون انتقال حرارت) طراحی می کنند ولی رفتار واقعی گاز در داخل کمپرسورها به دلیل وجود پارامترهای متعدد تابع واقعی هیچ کدام از تحولات فوق نمی باشد ولی با توجه به نوع طراحی کمپرسور می توان تحول انجام شده در داخل کمپرسور را با یکی از دو تحول فوق تقریب زد که در این قسمت این دو نوع تحول را از نظر ترمودینامیکی مورد بحث و بررسی قرار می دهیم.

متراکم کردن گازها بصورت آدیباتیک

اگر در حین تراکم گاز هیچ گونه حرارتی بین گاز و محیط اطراف آن مبادله نشود به این تحول، تحول آدیباتیک گفته می شود بطور کلی دو نوع تحول آدیباتیک وجود دارد:

الف- تحول آدیباتیک قابل برگشت به حالت اول Reversible Adiabatic Process

ب- تحول آدیباتیک غیر قابل برگشت به حالت اول Irreversible Adiabatic Process

در تحول آدیباتیک قابل برگشت انتروپی سیستم (گاز) ثابت می ماند ولی در نوع غیر قابل برگشت انتروپی ثابت نمی ماند .

در تحول آدیباتیک بین فشار و حجم گاز رابطه زیر وجود دارد .

$$p v^\lambda = c = \text{constant}$$

$$\lambda = \frac{C_p}{C_v}$$

با توجه به رابطه فوق و قانون کلی گازهای کامل خواهیم داشت:

$$p_b = p_a \left(\frac{V_a}{V_b} \right)^\lambda = \frac{RT_b}{V_b}$$

$$V_b = V_a \left(\frac{p_a}{p_b} \right)^{\frac{1}{\lambda}} = \frac{RT_b}{p_b}$$

$$T_b = T_a \left(\frac{V_a}{V_b} \right)^{\lambda - 1} = T_a \left(\frac{p_b}{p_a} \right)^{\frac{\lambda - 1}{\lambda}} = \frac{p_b V_b}{R}$$

چون در این تحول هیچ گونه گرمائی مبادله نمی شود بنابراین این انتروپی گاز ثابت باقی می ماند . مقدار کار

انجام شده روی گاز $W = \int p dV$ در حین تحول با مراجعه شکل زیر برابر است با :

$$W = \frac{P_b V_b - P_a V_a}{\delta - 1} = \frac{R(T_b - T_a)}{\delta - 1}$$

$$W = \frac{RT_a}{\delta - 1} \left(\frac{T_b}{T_a} - 1 \right)$$

$$\frac{T_b}{T_a} = \left(\frac{P_b}{P_a} \right)^{\frac{\delta - 1}{\delta}}$$

$$W = \frac{RT_a}{\delta - 1} \left[\left(\frac{P_b}{P_a} \right)^{\frac{\delta - 1}{\delta}} - 1 \right]$$

معادلات فوق نشان دهنده کار انجام شده در طول تراکم واقعی هستند که روی شکل با سطح ABNM نشان داده می شود. ولی گاز هنگام خروج از کمپرسور مقداری انرژی دریافت نموده که مقدار آن از نظریه تئوری برابر $P_b V_b$ است و روی شکل برابر سطح زیر منحنی BCON می باشد. همچنین هنگامی که گاز وارد کمپرسور می شود دارای مقداری انرژی برابر $P_b V_b$ است که روی شکل برابر ADOM می باشد

(زیر نویس a نشان دهنده حالت گاز قبل از فشرده شدن و b حالت آن بعد از فشرده شدن است)
بنابر این کار خالص تراکمی عبارت است از :

$$W = P_b V_b + \frac{P_a V_b - P_a V_a}{\delta - 1} - P_a V_a$$

$$W = (P_b V_b - P_a V_a) \left(1 + \frac{1}{\delta - 1} \right) = \frac{\delta}{\delta - 1} (P_b V_b - P_a V_a)$$

$$W = \frac{\delta}{\delta - 1} RT_a \left[\left(\frac{P_b}{P_a} \right)^{\frac{\delta - 1}{\delta}} - 1 \right] = C_p T_a \left[\left(\frac{P_b}{P_a} \right)^{\frac{\delta - 1}{\delta}} - 1 \right]$$

معادله فوق نشان دهنده مقدار کار لازم برای فشردن گاز بصورت آدیباتیک است تا فشار آن از P_a به P_b رسانده شود. اگر مقدار جریان گاز W پوند در ثانیه باشد توان لازم از رابطه زیر بدست می آید.

$$hp.u.d. = \frac{\delta}{\delta - 1} * \frac{WRT_a}{?} \left[\left(\frac{P_b}{P_a} \right)^{\frac{\delta - 1}{\delta}} - 1 \right]$$

از معادله فوق بخوبی نتیجه گرفته می شود که هر چه T_a یعنی درجه حرارت گاز هنگام ورود به کمپرسور بیشتر باشد قدرت یا نیروی بیشتر برای فشردن آن باید بکار برد.

متراکم کردن گاز بصورت ایزوترم

اگر هنگام فشردن گازان را سرد کنیم بطوری که در طول تراکم درجه حرارت ثابت بماند به این تحول تراکم از نوع ایزوترم گفته می شود .

در این حالت رابطه بین فشار و حجم گاز بصورت زیر است :

$$PV = C = \text{CONSTANT}$$

$$P_b = P_a \frac{V_a}{V_b} = \frac{RT}{V_b}$$

$$V_b = V_a \frac{P_a}{P_b} = \frac{RT}{P_b}$$

$$T_a = T_b = \frac{P_b V_a}{R} = \frac{P_a V_a}{R}$$

و کار انجام شده روی گاز در این حالت عبارتست از :

$$W = \int P dV = P_a V_a \ell \frac{V_a}{V_b} = RT \ell \frac{V_a}{V_b}$$

$$W = P_a V_a \ell \frac{P_a}{P_b} = RT \ell \frac{P_b}{P_a}$$

در اینجا نیز مانند حالت قبل W فقط نشان دهنده کار تراکمی است . کار خالص یعنی سطح ABCD

عبارتست از :

$$W = P_b V_b + P_a V_a \ell \frac{V_a}{V_b} - P_a V_a$$

اما چون

$$P_a V_a = P_b V_b$$

$$W = P_a V_a \ell \frac{V_a}{V_b}$$

از دیاد انتروپی گاز در طول تحول عبارتست از :

$$\Delta S = R \ell \frac{V_a}{V_b} = R \ell \frac{P_a}{P_b}$$

مقدار گرمائی که بایستی از گاز گرفت تا درجه حرارتش ثابت بماند برابر است با :

$$\Delta H = RT \ell \frac{V_a}{V_b} = RT \ell \frac{P_b}{P_a}$$

به عبارت دیگر برای متر کم کردن گاز اگر کمپرسور بصورتی طراحی شود که درحین تراکم درجه حرارت گاز افزایش پیدا نکند یا به عبارت دیگر درحین تراکم حرارت بالا رفته در گاز توسط سیستم Jacket Cooling جذب شود راندمان کمپرسور بالاتر خواهد رفت زیرا هر چه دمای گاز کمتر باشد فاصله بین مولکول های آن نیز کمتر خواهد شد (عملیات متر کم کردن گاز باعث کم شدن فاصله بین مولکول های آن می شود) و خنک کردن گاز نیز درحین متر کم کردن کمک به کم کردن فاصله بین مولکول ها و افزایش راندمان کمپرسور می شود که البته باعث افزایش هزینه های جنبی Utility نیز خواهد شد و در مواردی که نسبت تراکم بالا باشد حتما باید کمپرسور طوری طراحی شود که دمای گاز متر کم شده از حد تعیین شده بالاتر نرود.

نسبت تراکم Ratio Of Compression

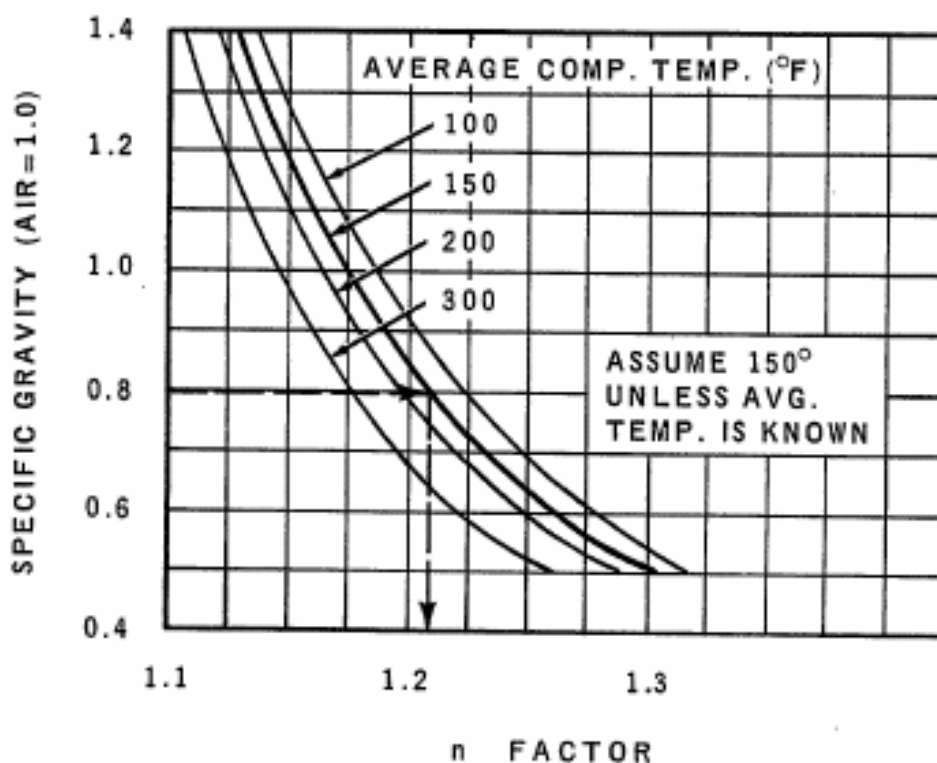
نسبت تراکم Ratio که با حرف لاتین R بیان می شود عبارتست از نسبت فشار مطلق خروجی کمپرسور به فشار مطلق ورودی آن و نشان دهنده مقدار فشاری است که کمپرسور به گاز اضافه کرده است.
مثال: نسبت تراکم کمپرسوری که فشار هوای محیط را به فشار هشت باری رساند چقدر است.

$$R = (8+1)/1 = 9$$

چنانچه فشار ورودی کمپرسور افزایش پیدا کند فشار خروجی نیز زیاد می شود هر چند که نسبت تراکم ثابت باشد. همچنین در هداثبات اگر درجه حرارت گاز ورودی افزایش پیدا کند گاز سبک ترمی شود و نسبت تراکم کم می شود.

حرارت ناشی از تراکم گازها The Heat Of Compression

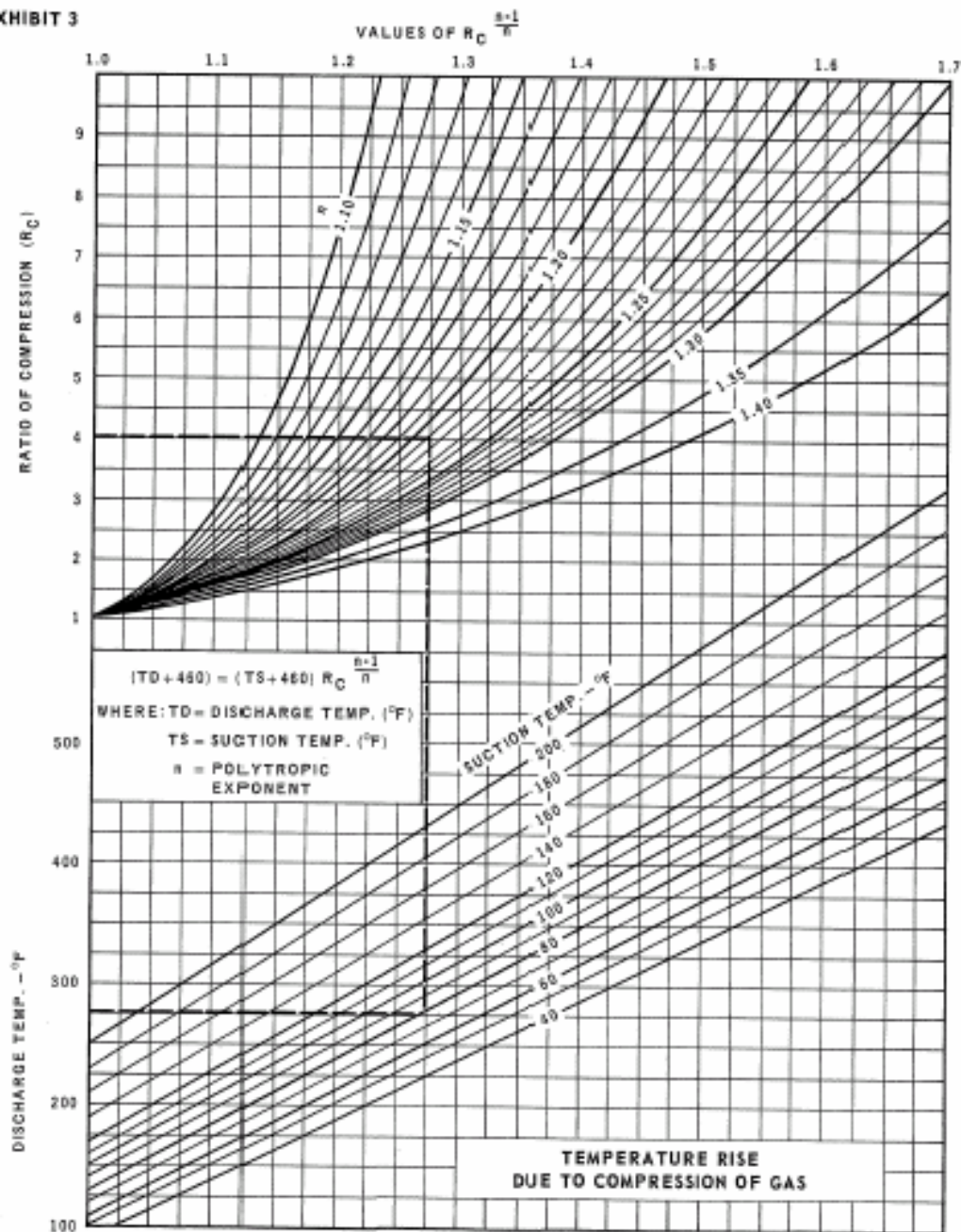
تراکم گازها باعث افزایش سرعت مولکول ها و نزدیک تر شدن آنها به همدیگر می شود. افزایش سرعت گازها باعث افزایش درجه حرارت گازی می شود. افزایش درجه حرارت بستگی به ماهیت گاز، فشار اولیه و نسبت تراکم گاز دارد. گازهای سبک با نسبت تراکم مساوی نسبت به گازهای سنگین تر حرارت بیشتری تولید می کنند.



افزایش درجه حرارت گاز فشرده شده از فرمول های مربوط به گازهای کامل بدست می آید که از پرداختن به آن در این مقوله صرف نظر می کنیم ولی از منحنی های زیر نیز می توانیم مقدار حرارت تولید شده در اثر تراکم گاز در داخل کمپرسور را بدست آورد.

همینطور که در منحنی صفحه بعد ملاحظه می شود افزایش درجه حرارت ناشی از تراکم تابعی است از دمای ورودی گاز نوع گاز (جرم مولکولی) و همچنین نسبت تراکم گاز (مقدار فشرده شدن گاز) که با معلوم بودن پارامترهای فوق از منحنی صفحه بعد می توان درجه حرارت گاز خارج شده از کمپرسور را بدست آورد.

CHIBIT 3



ظرفیت و فلوی کمپرسورها

ظرفیت واقعی یک کمپرسور عبارتست از مقدار حجم گاز ورودی به کمپرسور (قبل از فشرده شدن آن). ظرفیت یک کمپرسور بستگی به سرعت گاز و همچنین قطر لوله خروجی و... دارد. در سرعت ثابت به شرط آن که قطر خروجی بزرگ تر شود ظرفیت کمپرسور نیز بیشتر می شود و وقتی سرعت یک گاز درون کمپرسور افزایش پیدا می کند ظرفیت کمپرسور نیز بالاتر می رود.

واحدهای مختلفی که برای تعیین ظرفیت کمپرسورها از آن استفاده می شود عبارتست از:

CF	فوت مکعب
SCF	فوت مکعب استاندارد
MSCF	هزار فوت مکعب استاندارد
MMSCF	یک میلیون فوت مکعب استاندارد

ظرفیت کمپرسورها را معمولاً در شرایط استاندارد اندازه گیری می کنند (فشار اتمسفر و دمای ۲۵ درجه سانتیگراد).

مثال: 600 MMSCF/D عبارتست از ۶۰۰ میلیون فوت مکعب استاندارد در روز

قدرت کمپرسورها Horse Power

قدرت کمپرسور عبارتست از مقدار کار مورد نیاز برای کمپرسور برای عملیات فشرده سازی گاز. واحد اندازه گیری آن در سیستم اینچی اسب بخار است. یک اسب بخار برابر است با ۵۵۰ فوت پوند بر ثانیه و در سیستم متریک بر حسب کیلووات که معادل هزاروات است.

محاسبه HEAD در کمپرسورها

برای کمپرسورهائی که در آنها تحول آدیاباتیکی صورت می گیرد Head نیز باید بر مبنای تراکم آدیاباتیکی تعریف شود و وزن مخصوص متوسط گاز را با توجه به شرایط تحول مذکور باید محاسبه شود و برای آن دسته از کمپرسورهائی که گاز را در هنگام تراکم سرد می کنند (سیستم جاکت کولینگ دارند) یعنی تحول ایزوترم در آنها صورت می گیرد Head نیز باید بر مبنای تحول ایزوترم محاسبه شود. بطور کلی در کمپرسورها Head بر مبنای فشار خروجی استاتیکی محاسبه می شود زیرا Head حاصل از انرژی جنبشی گاز که مربوط به سرعت آن می شود در مقایسه با Head حاصل از فشار خروجی از کمپرسور بسیار ناچیز و قابل صرف نظر کردن است.

در تحول آدیباتیک برای محاسبه Head از رابطه زیر استفاده می شود :

$$H = \frac{\Delta P}{\rho g} = \Delta P \bar{V}_m = \frac{P_m}{\rho g} = \frac{P_a \bar{V}_a}{\rho g} \left[\left(\frac{P_b}{P_a} \right)^{\frac{\gamma-1}{\gamma}} - 1 \right] = \frac{RTU}{g} \left[\left(\frac{P_b}{P_a} \right)^{\frac{\gamma-1}{\gamma}} - 1 \right]$$

که در آن زیر نویس m نشان دهنده مقدار متوسط کمیت می باشد و چون حجم مخصوص در طول تراکم ثابت نیست لذا Head نیز تناسب مستقیم با افزایش فشار ندارد .

در یک دور معین و ثابت کمپرسور دینامیکی مقدار معینی Head به گاز اضافه می کند که به شرایط زیر بستگی دارد :

۱- طراحی کمپرسور

۲- مقدار جریان گاز

۳- دور کمپرسور

چنانچه دور کمپرسور (سرعت عملیاتی) افزایش پیدا کند کمپرسور نیز افزایش پیدا خواهد کرد کمپرسورهای دینامیکی صرف نظر از وزن گاز، در یک دور و ظرفیت ثابت هد ثابتی را ایجاد می کند. واحد هدمان واحد ارتفاع است و بر حسب فوت یا متر است و می توان آن را به فشار ΔP تبدیل نمود. چنانچه دو کمپرسور دو نوع گاز را با هدماسوی متر اکم می کنند کمپرسوری که گاز سنگین تری را فشرده می کند دارای فشار خروجی بیشتری است. به عبارت دیگر غلظت گاز روی هدمان هیچ تاثیری ندارد بلکه تنها بر روی فشار آن اثر دارد ولی راندمان تراکم و فشار گاز بستگی به غلظت (سبکی و سنگینی) دارند.

منحنی های مشخصه کمپرسورهای دینامیکی Performance Curves

برای بدست آوردن منحنی های مشخصه مرسوم است ظرفیت (بر حسب فوت مکعب در دقیقه) در شرایط ثابتی در نظر گرفته شود. شرایط را می توان بطور دلخواه انتخاب کرد ولی معمولاً درجه حرارت و فشار گاز را هنگام ورود به کمپرسور انتخاب می کنند. به هر حال چون درجه حرارت و فشار ثابت در

نظر گرفته می شود وزن مخصوص گاز که عرض منحنی ها است نیز ثابت است و می توان آن را به عنوان سنجش برای مقدار جریان بر حسب وزن نیز بکار برد .

اگر درجه حرارت و فشار گاز هنگام ورود به کمپرسور ثابت فرض شوند و فقط سرعت دوران تغییر می کند مقدار جریان مستقیماً متناسب با سرعت دوران می باشد . اختلاف فشار خروجی در اینجا نیز مانند تلمبه ها متناسب با توان دوم سرعت دوران است و از رابطه زیر بدست می آید:

$$\frac{H_b}{H_a} = \frac{\left(\frac{P_i}{P_o}\right)_b^{\frac{\delta-1}{\delta}}}{\left(\frac{P_i}{P_o}\right)_a^{\frac{\delta-1}{\delta}}} = \left(\frac{n_b}{n_a}\right)^2$$

$(P_i)_a$ = فشار ورودی (در حالت a)

$(P_o)_a$ = فشار خروجی (در حالت a)

$(P_i)_b$ = فشار ورودی (در حالت b)

$(P_o)_b$ = فشار خروجی (در حالت b)

برای یک کمپرسور مشخص یک مرحله ای راندمان در این حالت ثابت باقی می ماند زیرا بازده برابر Q/n می باشد اگر سرعت دوران ثابت فرض می شود و فقط شرایط گاز هنگام ورود به کمپرسور تغییر کند باز حالت های مختلفی ممکن است بوجود بیاید.

بطور مثال فرض کنید چگالی گاز تغییر کند و از d_a به d_b برسد در این صورت حجم گازی که در دقیقه

وارد کمپرسور می شود ثابت است ولی وزن آن تغییر خواهد کرد $\mu_b = \mu_a \frac{d_b}{d_a}$ بنابراین ظرفیت

کمپرسور نیز تغییر می کند و خواهیم داشت :

$$Q_b = Q_a \frac{d_b}{d_a}$$

اگر سرعت دوران ثابت باشد Head نیز ثابت خواهد بود ولی فشار خروجی کمپرسور ثابت نخواهد بود و تغییرات آن را می توان با استفاده از فرمول های قبلی بدست آورد . با تغییر کردن چگالی گاز توان

مورد نیاز نیز برای متراکم کردن گاز نیز تغییر خواهد کرد زیرا مقدار ظرفیت برحسب وزن متناسب با چگالی بوده و توان نیز متناسب با وزن گاز جابجا شده می باشد.

$$(B.hp)_b = (B.hp)_a \frac{d_b}{d_a}$$

چون مقدار جریان حقیقی گاز برحسب فوت مکعب در دقیقه ثابت می ماند و سرعت دوران نیز تغییر نکرده است از این رو بازده دستگاه تغییر نخواهد کرد و مقداری ثابت می باشد .

$$\frac{Q}{n} = \text{constan } t$$

در عمل بسیار اتفاق می افتد که برای تغییر دادن فلوی کمپرسور شیر ورودی کمپرسور را بطور دستی یا اتوماتیک به حالت نیمه بسته نگه می دارند. در این حالت درجه حرارت و فشار گاز پس از عبور از شیر کاهش خواهند یافت و سرعت آن افزایش پیدامی کند ولی بعد از این که گاز از شیر عبور کرد در اثر اغتشاشی که بوجود می آید انرژی جنبشی از بین می رود و تبدیل به انرژی داخلی می شود بطوری که درجه حرارت گاز تقریباً به همان مقدار قبل از عبور از شیر می رسد . بنابراین گاز با همان درجه حرارت قبل از شیر ولی فشار کمتری وارد پروانه کمپرسور می شود حجم گاز جابجا شده در واحد زمان در وزن مخصوص مشخصی متناسب با چگالی گاز است و از آنجائی که که وزن مخصوص برابر است با P_a/RT_a و T_a تقریباً ثابت است لذا:

$$Q_b = Q_a \frac{d_b}{d_a} = Q_a \frac{p_b}{p_a}$$

ظرفیت یک کمپرسور برحسب وزن گاز جابجا شده نیز تغییر می کند ولی مانند قبل حجم حقیقی گاز جابجا شده در واحد زمان ثابت است. یعنی کمپرسور مقدار ثابتی گاز از نظر حجمی جابجا می کند ولی با وزن کمتر. در این حالت بازده کمپرسور نیز ثابت می ماند زیرا Q متناسب با n است و Q/n تغییر نکرده است پس $Head$ و نسبت تراکم نیز در این حالت نیز ثابت باقی می ماند و فقط توان کمپرسور تغییر می کند.

در این حالت خواهیم داشت:

$$(B.hp)_b = (B.hp)_a \frac{P_b}{P_a}$$

اگر فشار ورودی ثابت و درجه حرارت تغییر کند در این حالت نیز مثل حالت قبل، ظرفیت حجمی کمپرسور (در وزن مخصوص مشخص) متناسب با چگالی گازی شود و از آنجائی که $d_b = P_b / RT_b$ است و P_b

ثابت است خواهیم داشت:

$$Q_b = Q_a \frac{d_b}{d_a} = Q_a \frac{T_a}{P_a}$$

یعنی ظرفیت حجمی جدید کمپرسور متناسب با عکس درجه حرارت مطلق در این حالت است. در اینجا Head ثابت می ماند ولی نسبت تراکم و فشار خروجی کمپرسور تغییر می کنند که از روابط مربوطه قابل محاسبه هستند از آنجا که Head ثابت است تغییرات توان دستگاه از رابطه:

$$(B.hp)_b = (B.hp)_a (T_a / T_b)$$

قابل محاسبه می باشد و بازده کما فی السابق ثابت و برابر Q/n می باشد.

طبقه بندی کمپرسورها :

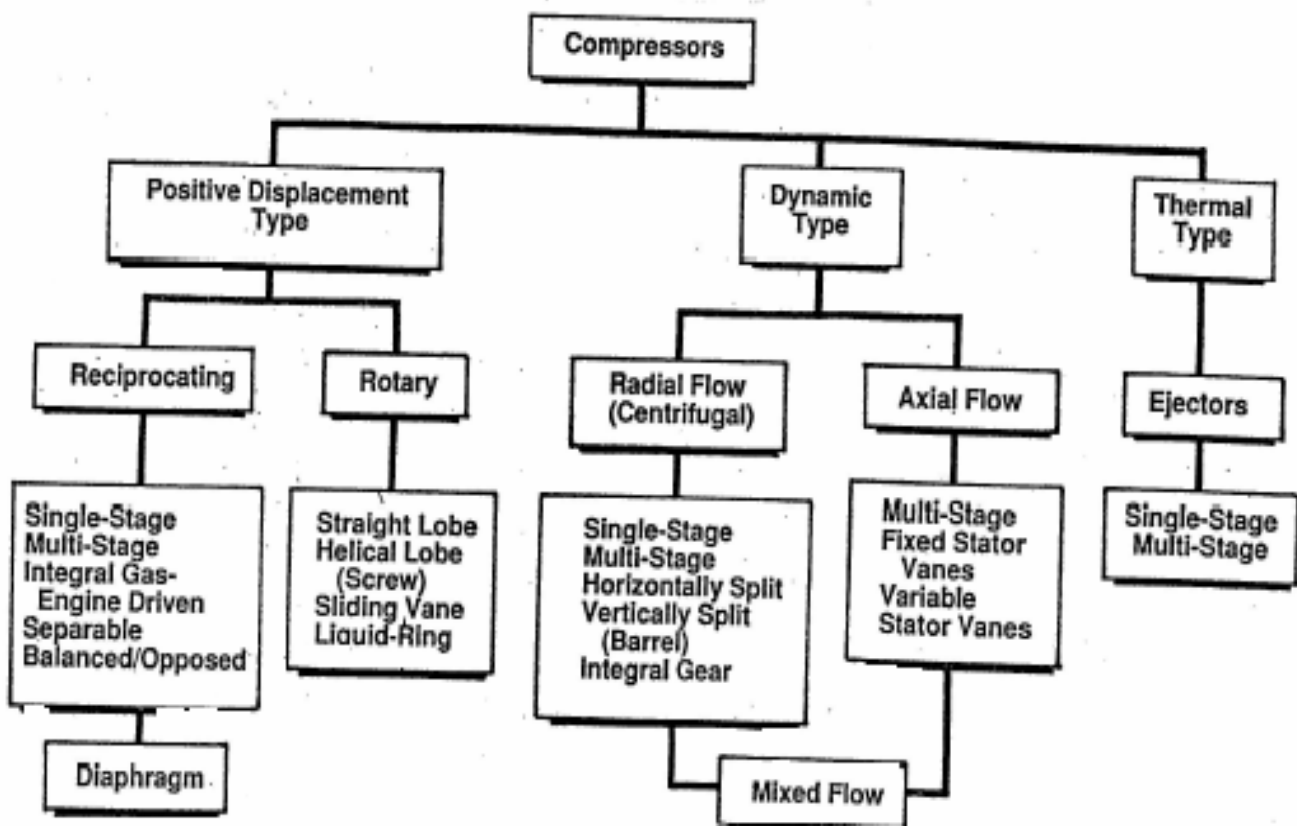
همانطور که ذیلا ملاحظه می کنید کمپرسورها از لحاظ اصول کار در سه دسته کلی زیر طبقه بندی می شوند

۱- کمپرسورهای جنبشی Dynamic Compressors

۲- کمپرسورهای جابجائی مثبت Positive Displacement Compressors

۳- کمپرسورهای حرارتی Thermal Compressors

که ذیلا به شرح اصول کار و انواع هر کدام از آنها پرداخته می شود.



۱- کمپرسورهای دینامیکی Dynamic Compressor

این نوع کمپرسورها عملیات بالا بردن فشار گاز را توسط حرکت دینامیکی یا سرعتی که توسط پره های دوار کمپرسور به گاز اعمال می کنند باعث بالا بردن انرژی جنبشی گاز می شوند که به توسط ولوت ها یا دیفیوزرها این انرژی جنبشی به انرژی فشاری تبدیل می گردد .

این نوع کمپرسورها از لحاظ جریان گاز خروجی از پره ها در دو دسته زیر طبقه بندی می شوند:

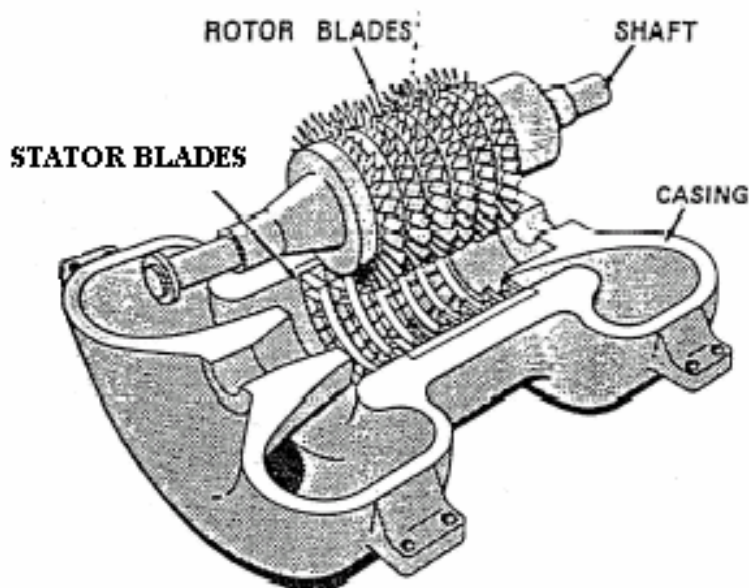
الف- کمپرسورهای جریان محوری Axial Flow

ب- کمپرسورهای جریان شعاعی Radial Flow

الف-کمپرسورهای جریان محوری Axial Flow Compressor

اصول کار این نوع کمپرسورها بر اساس حرکت دادن گاز (هل دادن) توسط پره های دوار نصب شده روی رتور است و بیشتر استفاده این نوع کمپرسورها در توربین های گازی است و یا برای جاهایی که نیاز به جریان و فلو زیاد گاز باشد. معمولا فشار خروجی آنها پایین و متوسط است.

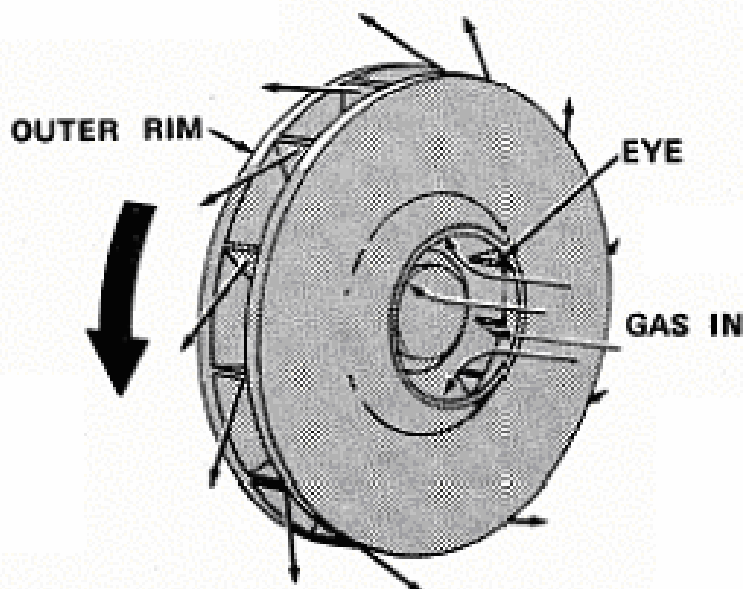
در شکل صفحه بعد شمائی از این نوع کمپرسور نشان داده شده است همینطور که ملاحظه می شود جریان گاز در داخل کمپرسور در جهت محوری Axial است و علاوه بر پره های نصب شده روی رتور (پره های متحرک) که وظیفه انتقال انرژی از توربه سیال را عهده دارند و با محور می چرخد پره های ثابت دیگری نیز روی بدنه کمپرسور نصب گردیده که به آنها پره های راهنما گفته می شود که علاوه بر جهت دادن به سیال، برای انتقال از یک مرحله به مرحله دیگر و وظیفه تبدیل انرژی جنبشی به انرژی فشاری را نیز عهده دارند. افزایش فشار در این نوع کمپرسورها به این صورت است که گاز را بتدریج از فضای باز (سطح مقطع زیاد) به فضای تنگ تری می راند و باعث کم شدن حجم و افزایش فشار آن می گردد.



ب-کمپرسورهای جریان شعاعی Radial Flow

این نوع کمپرسورها به گریز از مرکز معروف هستند و اصول کار آنها، استفاده از نیروی گریز از مرکز برای بالابردن انرژی جنبشی گاز است این عمل توسط Vane های نصب شده روی پروانه به سیال اعمال می شود در این نوع کمپرسورها عامل اصلی انتقال انرژی، پروانه کمپرسور Impeller است که روی محور نصب می شود و بان می چرخد و پس از وارد شدن سیال به چشمه پروانه Impeller Eye روی تیغه های Vane که روی آن نصب می شود هدایت می شود و سپس از قرار گرفتن در نوک پروانه توسط نیروی گریز از مرکز اعمال شده از پروانه جدا می شود و وارد محفظه اطراف آن Voloute یا Difuser می

شود تا انرژی جنبشی دریافت شده به انرژی فشاری تبدیل شود. خلا ناشی از پرتاب سیال بطرف بیرون (در اثر سرعت گرفتن سیال) باعث جایگزینی مجدد سیال به نوک پروانه می شود و باعث جریان یافتن مداوم سیال به کمپرسور و کسب انرژی و خارج شدن آن از کمپرسور می شود.



با توجه به این که حرکت سیال در داخل کمپرسور توسط نیروی گریز از مرکز انجام می شود باید دور کمپرسور به اندازه ای بالا باشد تا بتواند سیال قرار گرفته در نوک پروانه را از پروانه جدا کند تا امکان جایگزینی ذرات قبلی بجای آن فراهم شود در غیر این صورت فشار و فلوی کمپرسور کاهش خواهد یافت که با توجه به سبک بودن گازها برای انرژی دادن به سیال نیاز به دورهای بالا می باشد (نسبت به مایعات) همچنین به دلیل فاصله زیاد بین مولکول های گازها تعداد Vane های نصب شده روی پروانه ها و همچنین زاویه آنها نسبت به پروانه های پمپ های گریز از مرکز بیشتر است. مجموعه Volute و یا دیفیوزرها مثل کارانهاد پمپ ها با زیاد کردن سطح مقطع عبوری جریان انرژی جنبشی به انرژی فشاری تبدیل می کنند.

این نوع کمپرسورها بیشترین کاربرد در صنایع دارند و از آنها برای فشرده کردن هوا و گازهای دیگر در حجم ها و فشارهای مختلف استفاده می شود که در بخش های بعدی بطور مفصل راجع به انواع و ساختمان آنها و..... بطور کامل و مفصل تری بحث خواهد شد.

۲- کمپرسورهای جابجائی مثبت Positive Displacement Compressors

به کمپرسورهائی که در هر سیکل کاری (دورانی یارفت و برگشتی) مقدار حجم مشخصی از گاز را جابجا می کنند کمپرسورهای جابجائی مثبت گفته می شود. از مشخصه های اصلی این نوع کمپرسورها متناسب بودن مقدار گاز خروجی با تعداد کورس کمپرسور است بدین معنا که برخلاف دیگر کمپرسورها با دور برابر کردن دور کمپرسور فلوی کمپرسور نیز دو برابر می شود. و همچنین اگر مسیر خروجی آنها مسدود گردد فشار

خروجی انهامی تواند تا بینهایت افزایش پیدا کند و در صورت تامین توان موردنیازمی تواند باعث ترکیدن بدنه کمپرسور یا سیستم لوله کشی گردد.

کمپرسورهای جابجایی مثبت در دو دسته کلی زیر تقسیم می شوند :

الف- کمپرسورهای نوع روتاری Rotary Compressor

ب- کمپرسورهای نوع رفت و برگشتی Reciprocating Compressor

الف- کمپرسورهای نوع روتاری (Rotary Compressor)

در این نوع کمپرسورها عمل بالابردن انرژی سیال (بالا بردن فشار گاز) برخلاف کمپرسورهای گریزازمرکز باهل دادن از طریق حرکت چرخشی، گاز از طرف ورودی (که حجم بیشتری دارد) به طرف خروجی (که به تدریج حجم کم می شود) انجام می شود و بسته به ساختمان داخلی کمپرسور در انواع زیر طبقه بندی می شوند :

۱- کمپرسورهای نوع لوب Lobe Compressor

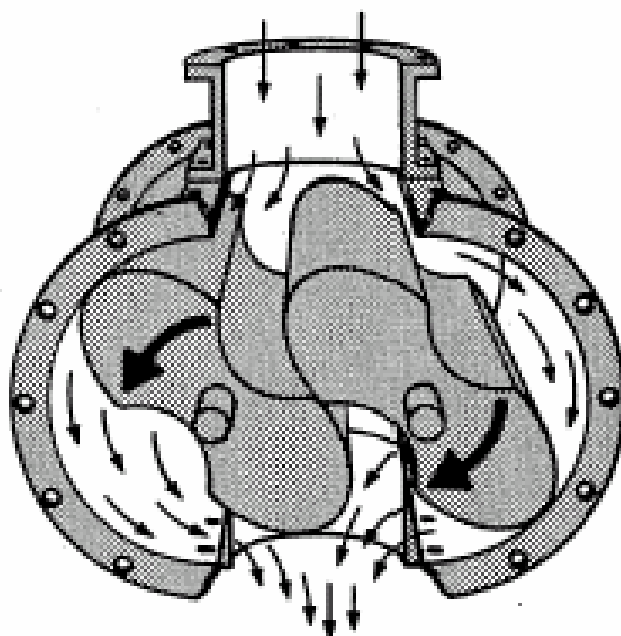
۲- کمپرسورهای نوع لوپ مارپیچی Helical Lobe Compressors

۳- کمپرسورهای نوع تیغه لغزشی Sliding Vane Compressors

۴- کمپرسورهای نوع رینگ مایع Liquid Ring Compressors

۱- کمپرسورهای نوع لوب Lobe Compressor

در این نوع کمپرسور که شکل آن در زیر نشان داده شده است Gas از قسمت ورودی Suction وارد کمپرسور می شود و با حرکت چرخشی Lobe ها که توسط الکتروموتور به انهداده می شود در جهت عکس همدیگر می چرخند گاز Gas حبس شده بین رتورها و بدنه کمپرسور را به سمت راهگاه خروجی Discharge کمپرسور که به تدریج حجم آن کم می شود می رانند .



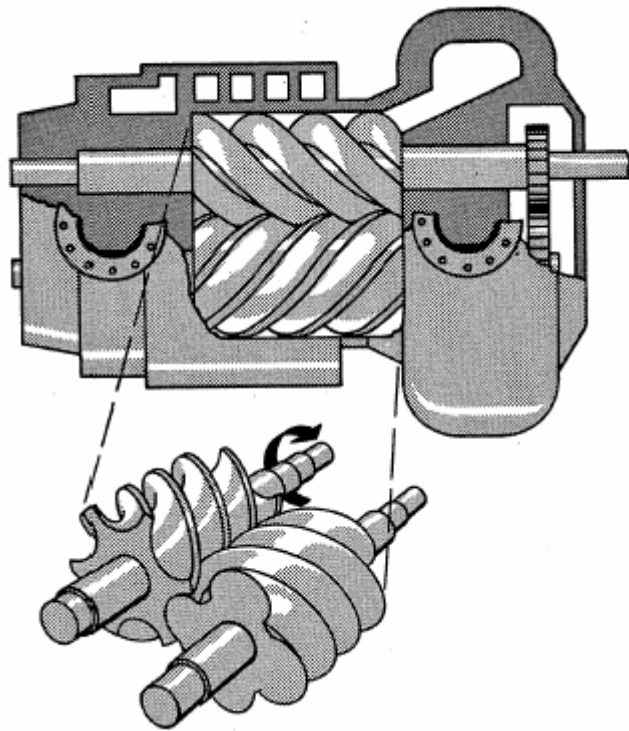
شکل لوب هاطوری طراحی می شود که درحین چرخش همواره کمترین فاصله بین آنها و بدنه وجود داشته باشد و در صورتی که این فاصله ها به هر دلیلی افزایش پیدا کند می تواند باعث شود گاز فشرده شده نشت کند و به دلیل وجود اختلاف فشار مجددا وارد مراحل فشار پائین سیلندر Low Pressure شود که می تواند باعث نشتی های داخلی و کم شدن فلو و فشار کمپرسور شود .

بسته به تعداد Lobe هایی که روی یک رتور قرار می گیرد این نوع کمپرسور ها در انواع مختلفی اعم از Double Lobe و سه لوب Trial Lobe و همچنین لوب مارپیچی ساخته و مورد استفاده قرار می گیرند. هر چه تعداد Lobe ها بیشتر باشد در اندامان کمپرسور نیز افزایش پیدامی کند که به طبع آن هزینه ها و دقت ساخت نیز بالاتر خواهد رفت.

در زیر یک کمپرسور نوع لوب سه لوب نشان داده شده است.

۲- کمپرسورهای نوع لوب مارپیچی Helical Lobe Compressor

باتوجه به شباهت رتور این نوع کمپرسورها به پیچ اصطلاحا به این نوع کمپرسورها، کمپرسورهای نوع پیچی یا Screw Compressor نیز گفته می شود و نحوه کار آنها بر اساس حبس شدن گاز بین لوب های مارپیچی که بصورت نر و ماده در داخل هم می چرخند و بدنه (سیلندر) است. حرکت دورانی Screw ها باعث جلو راندن گاز (مثل چرخ گوشت) از مسیر ورودی تا خروجی می شود که هر چه گاز به طرف خروجی کمپرسور نزدیکتر می شود انرژی بیشتری دریافت می کند و با کاهش حجم آن فشارش افزایش پیدا می کنند.



حرکت چرخشی Screw ها به توسط الکتروموتور و از طریق چرخ دنده هایی که در قسمت انتهایی محور قرار دارد Timing Gear به رتور دیگر منتقل می شود و باعث می گردد رتورها در خلاف جهت همدیگر بچرخند. برای جلوگیری از نشتی های داخلی باید همواره فاصله کمی بین Lobe ها و محفظه های که Lobe ها در آن حرکت می کند Cylinder وجود داشته باشد که با توجه به زیاد بودن طول رتور امکان کم کردن این فواصل با دشواری مواجه است که در بعضی از انواع این کمپرسورها برای جلوگیری از تماس مستقیم قطعات ثابت و متحرک با ایجاد یک فیلم نازک روغن روانکاری که همراه گاز وارد کمپرسور می شود از تماس و اصطکاک قطعات ثابت و متحرک ممانعت می شود.

براین اساس این نوع کمپرسورها در دو دسته زیر تقسیم بندی می شود :

۱- کمپرسورهای نوع بدون روغن Oil Free Compressor

۲- کمپرسورهای نوع روغنی Oil Compressor

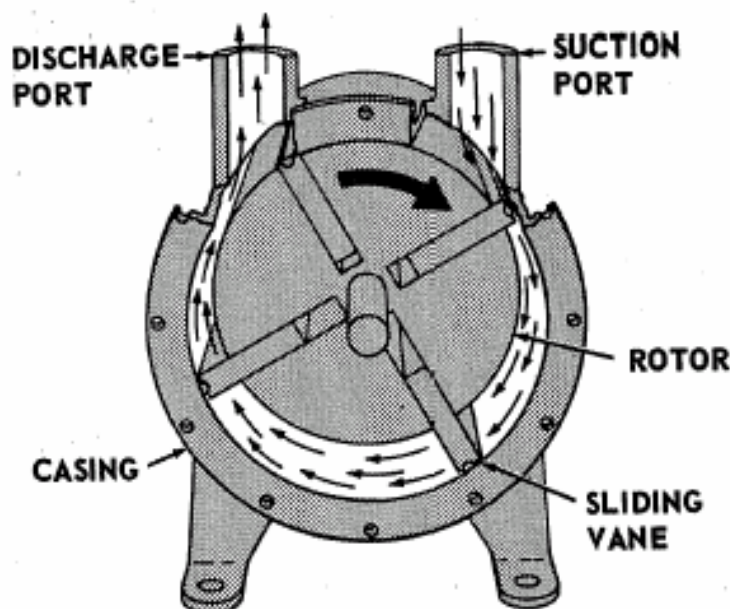
در کمپرسورهای نوع روغنی به دلیل کمتر بودن فاصله بین قطعات ثابت و متحرک (رتور ها و سیلندر) به گازی (هوایی) که وارد کمپرسور می شود روغن تزریق می کنند تا یک فیلم روغن بین قطعات ثابت و متحرک بوجود آید و از تماس قطعات جلوگیری کند که روغن تزریق شده مجدداً در قسمت خروجی کمپرسور از گاز یا هوای خروجی به توسط سیستمهای جداکننده روغن و گاز Separator جدا می شود و مجدداً وارد سیکل اصلی خود جهت روغنکاری قطعات می شود که گاهی نیاز به اضافه کردن روغن به داخل مخزن می شود .

در بخش های بعدی باز بطور مفصل تری راجع به این کمپرسورها بحث خواهد شد.

۳- کمپرسورهای نوع تیغه لغزشی Sliding Vane Compressor

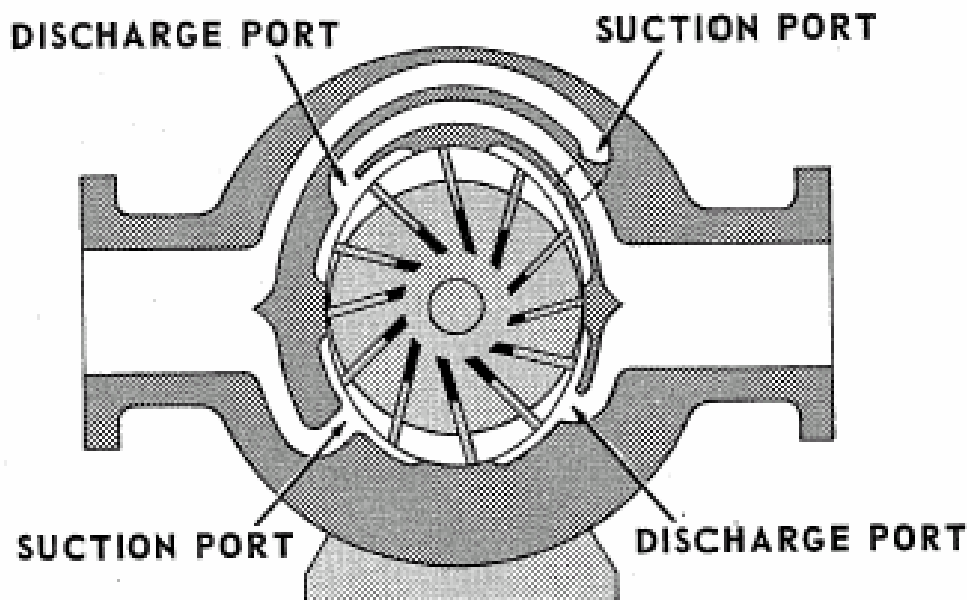
در این نوع کمپرسورها توربوسورت خارج از مرکز در داخل سیلندر Casing قرار می گیرد و توسط حرکت چرخشی تیغه های Vane نصب شده روی آن باعث ورود سیال از قسمت Suction به داخل کمپرسور و حبس شدن آن بین تیغه ها و بدنه می شود و توسط حرکت دورانی پره ها به قسمت خروجی کمپرسور رانده شود که هرچه به قسمت ورودی نزدیک ترمی شود حجم بین تیغه ها و بدنه به تدریج کم می شود و باعث افزایش فشار گاز می شود. در این نوع کمپرسورها نیز فاصله بین بدنه و تیغه ها باید در حد مینیوم تنظیم گردد تا باعث برگشت هوا و ایجاد نشتی داخلی نشود. در این نوع کمپرسورها Vane ها یا تیغه ها عمل راندن گاز را انجام می دهند و معمولا آب بندی بین تیغه ها و سیلندر با استفاده از نیروی گریز از مرکز ناشی از حرکت دورانی تیغه ها که باعث چسبیدن تیغه ها در جداره داخلی سیلندر می شود انجام می شود ولی در بعضی از انواع این کمپرسورها که دور آنها پایین است جهت تماس مداوم بین Vane ها و Casing فنرهای نیز در زیر تیغه ها نصب می شود که می تواند به نیروی گریز از مرکز کمک کند و کار آب بندی داخلی بهتر انجام شود.

در کمپرسورهای با سایزهای بالاتر جهت کم کردن اصطکاک بین Vane ها و بدنه نیاز به روغنکاری است که معمولا با تزریق مقداری روغن در قسمت ورودی کمپرسور به گاز این کار انجام می شود. این نوع کمپرسورها برای شرایط فشارهای پایین و دورهای کم و فلوهای متوسط کارایی بسیار بالایی دارند.



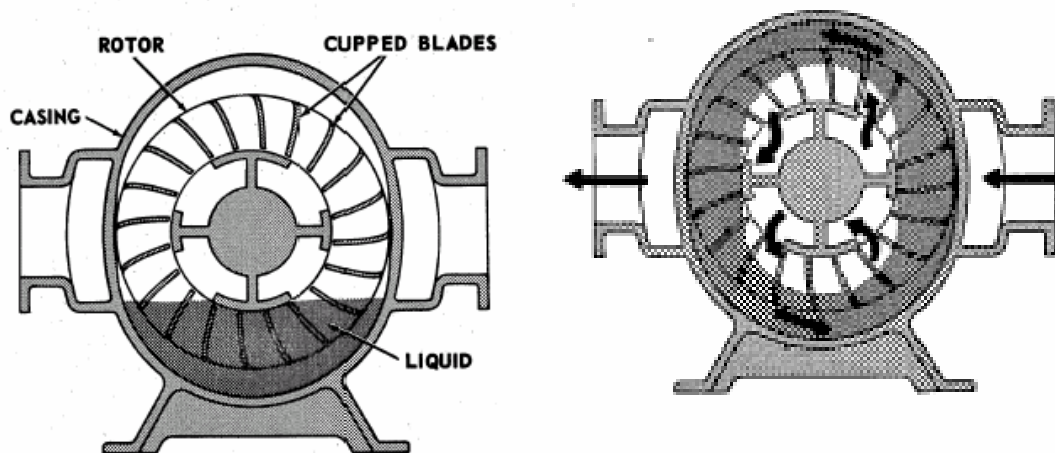
به دلیل طول عمر بالا و سروصدای کم آنها در حین کار از این نوع کمپرسورها در یخچال های قدیمی به وفور استفاده شده است.

در بعضی از انواع این کمپرسورها برای کاهش بارهای شعاعی روی یاتاقان ها و افزایش طول عمر آنها، بدنه پمپ بصورت دوراهگامی ساخته می شود که باعث متعادل شدن فشار اطراف رتور و نهایتا بالانس نیروهای شعاعی روی رتور می شود.

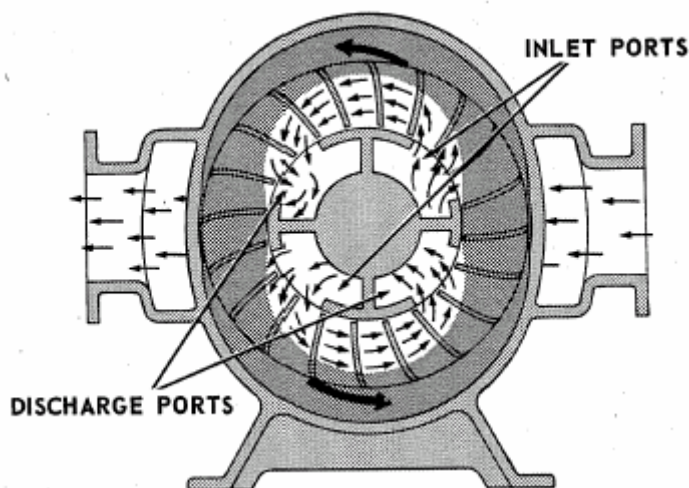


۴- کمپرسورهای نوع رینگ مایع Liquid Ring Compressor

شکل بدنه این نوع کمپرسورها بصورت تخم مرغی شکل Egg Shaped است و پره های آن از نوع فنجانکی Cupped Blade ساخته می شود. این نوع کمپرسورها معمولاً برای سیالات دوفازی (گاز همراه بامایع) مورد استفاده قرار می گیرند. یکی از مهمترین موارد کاربرد آن در پالایشگاه ها در سیستم مشعل Flare که همواره مقدار مایعات گازی همراه گاز وجود دارد است. عمل آب بندی داخلی این نوع کمپرسور توسط دیواره ای از مایع که داخل کمپرسور ریخته می شود و بین رتور و بدنه قرار می گیرد و با استفاده از نیروی گریز از مرکز انجام می شود. نوع مایع مورد استفاده برای آب بندی بستگی به نوع گاز کمپرسور دارد ولی معمولاً از آب که یک مایع ارزان قیمت است استفاده می شود. قبل از راه اندازی کمپرسور ابتدا در داخل آن مایع مناسبی ریخته می شود و سپس اقدام به راه اندازی آن می شود. وقتی کمپرسور ساکن است مایع در قسمت ته بدنه می ماند و وقتی در حالت چرخش قرار گرفت در اثر نیروی گریز از مرکز مایع به سمت بیرون Casing پرتاب می شود و با ایجاد یک دیواره آب کار آب بندی و ممانعت از فرار گاز فشرده شده انجام می شود.



در قسمت نزدیک به مرکز رتور چهار عدد کانال Stationary Port Chamber قرار گرفته که دو تای آنها مربوط به مسیر ورودی گاز و دو تای دیگری مربوط به مسیر خروجی گاز می باشد که با چرخش رتور گاز وارد راهگاههای ورودی می شود و با حرکت چرخشی رتور گاز حبس شده بین تیغه ها و دیواره مایع و شکل بدنه کمپرسور باعث می شود که فشار دیواره مایع گاز را فشرده کند و آن را بطرف مسیر خروجی کمپرسور از طریق Stationary Port Chamber هدایت کند. در این نوع کمپرسورها بطور هم زمان جریان گاز و مایع وجود دارد برقرار است مایع داخل کمپرسور هم کاراب بندی وهم کارروانکاری را هم انجام می دهد و نیازی به استفاده از روغنکاری خارجی نیست و تنها نیاز این نوع کمپرسور به اضافه نمودن مایع داخل Casing است که احتمالا مقداری از آن با گاز خروجی از کمپرسور با آن خارج می شود که البته در مرحله خروجی کمپرسور توسط Separator مخصوص جدا می شود مایع اب بند کننده معمولا مایع ارزان قیمتی مثل اب است که باید ذرات ناخالص و جامد ان جدا شده باشد.



ب-کمپرسورهای نوع رفت و برگشتی Reciprocating Compressor

اصول کار این کمپرسور از طریق مکانیزم حرکت رفت و برگشتی و تغییر حجم حاصل از آن انجام می شود افزایش حجم در داخل کمپرسور باعث کاهش فشار در آن و نتیجتاً باعث ورود گاز به داخل محفظه کمپرسور می شود و در سیکل تراکم نیز کاهش حجم داخل کمپرسور باعث خارج شدن گاز از داخل سیلندر می شود که انرژی منتقل شده به گاز در حین کم شدن حجم آن باعث افزایش فشار گاز می شود. و مقدار گاز فشرده شده متناسب با تعداد کورس کمپرسور دارد

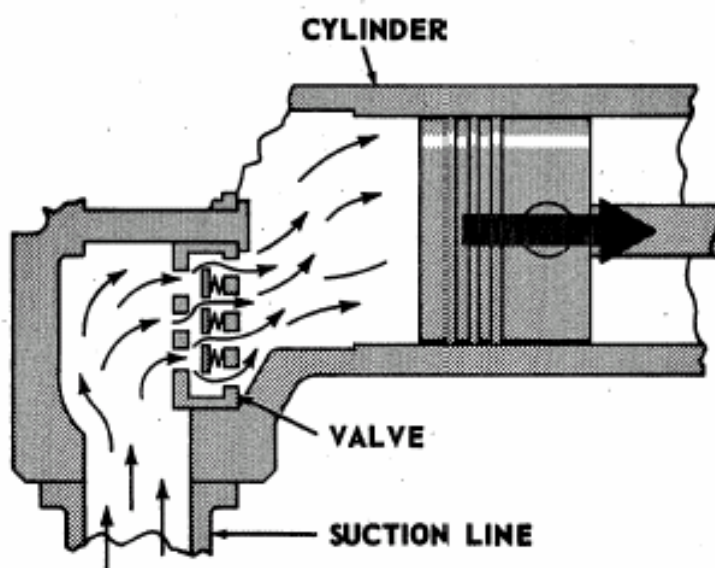
این نوع کمپرسورها معمولاً برای تولید فشارهای بالا مورد استفاده قرار می گیرند و بطور کلی در دو دسته کلی زیر طبقه بندی می شوند

۱- کمپرسورهای رفت و برگشتی نوع پیستونی

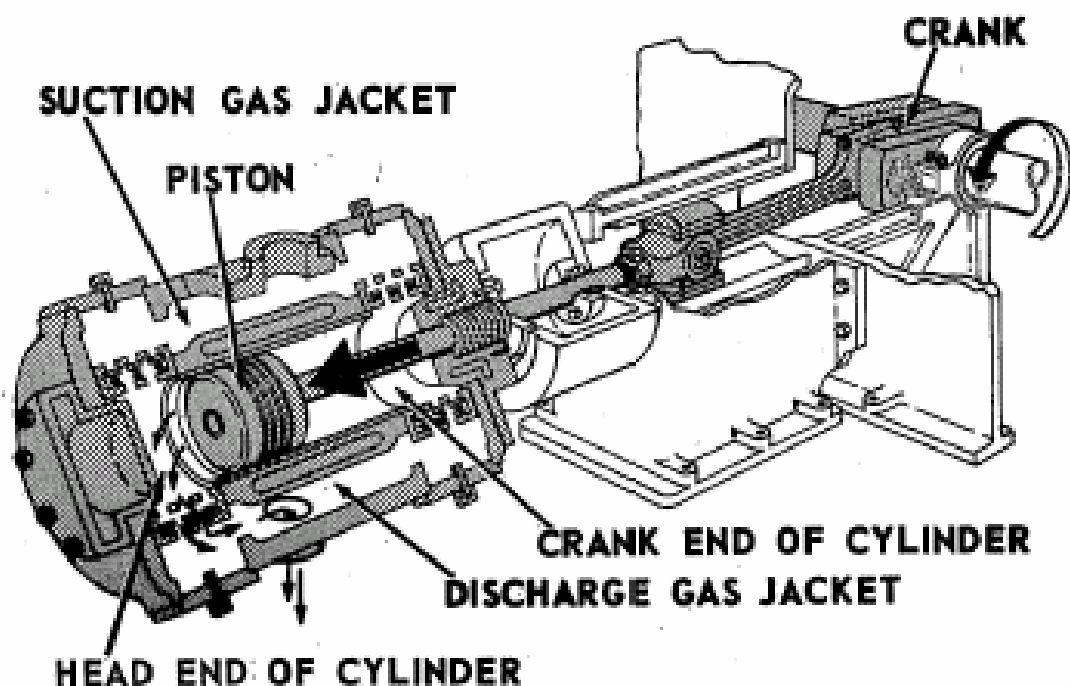
۲- کمپرسورهای نوع دیافراگمی

۱- کمپرسورهای رفت و برگشتی نوع پیستونی

در این نوع کمپرسورها حرکت رفت و برگشتی پیستون در داخل سیلندر باعث تغییر حجم در سیلندر شده که افزایش حجم سیلندر باعث کاهش فشار در آن شده و باعث مکش گاز به داخل سیلندر می شود و در مرحله تراکم کاهش حجم سیلندر در اثر حرکت پیستون به سمت جلو باعث افزایش فشار داخل سیلندر (تراکم شدن گاز) و نهایتاً خارج شدن گاز با فشار بالا از داخل سیلندر در مسیر لاین خروجی کمپرسور می شود. کنترل کردن اتوماتیک ورود و خروج گاز به داخل سیلندر به توسط ولوهای کمپرسور یا شیرهای ورودی و خروجی Compressor Valves انجام می شود.



حرکت دورانی الکتروموتور یا توربین بخار به توسط میل لنگ به حرکت رفت و برگشتی تبدیل می شود و به توسط مجموعه Cross Head کاملاً خطی شده و روی پیستون اعمال می گردد.



کمپرسورهای رفت و برگشتی به دو دسته زیر تقسیم بندی می شوند :

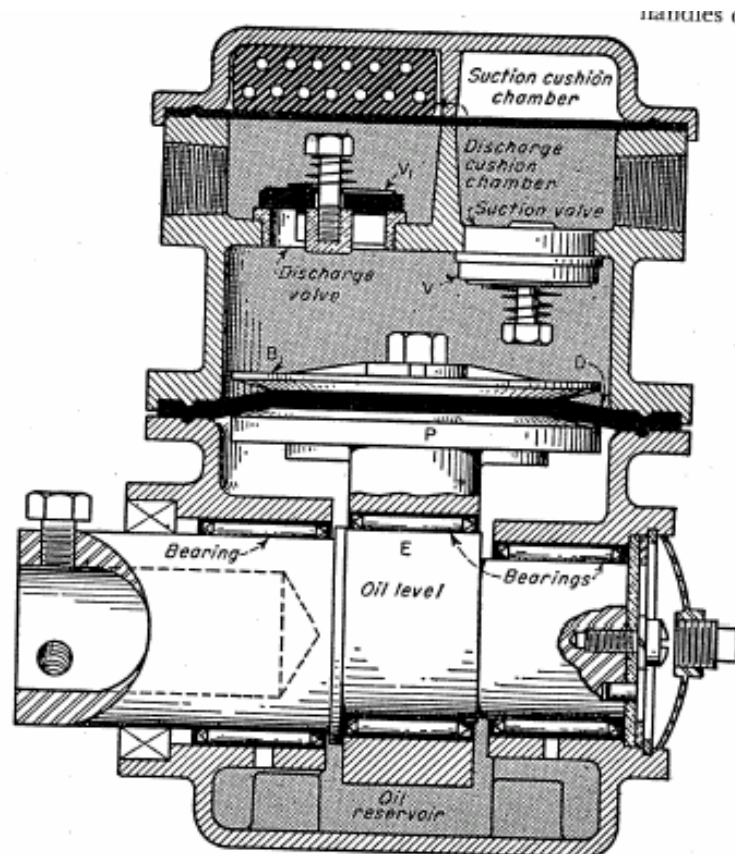
الف-کمپرسورهای یک طرفه Single Acting

ب-کمپرسورهای دو طرفه Double Acting

در کمپرسورهای نوع Single Acting عملیات تراکم گاز فقط در قسمت جلوی پیستون یا سرسیلندر انجام می شود و در نوع Double Acting هم قسمت جلو پیستون (سر سیلندر) و هم قسمت عقب آن (ته سیلندر) انجام می شود که به عنوان دو کمپرسور موازی عملیات مکش و تراکم را با تاخیر زمانی 180 درجه ای انجام می دهند. کمپرسورهای نوع دو طرفه که غالباً در اکثر صنایع مورد استفاده قرار میگیرد علاوه بر بالا بردن ظرفیت کمپرسور باعث کم شدن نیروهای لرزاننده Shaking Force به بدنه کمپرسور و میل لنگ نیز می شود که باعث افزایش طول عمر قطعات و کمپرسور هم می شود. در قسمت های بعدی مفصلاً در رابطه با ساختمان اجزاء مختلف و اصول کار آن بحث خواهد شد.

۲-کمپرسورهای نوع دیافراگمی

اصول کار این نوع کمپرسورها نیز مانند کمپرسورهای پیستونی بر اساس تغییرات حجم داخل کمپرسور است که به توسط حرکت رفت و برگشتی، دیافراگم انجام می شود (مثل پمپ بنزین اتومبیل ها) و کنترل کردن ورود و خروج گاز داخل کمپرسور به توسط ولوهایی که بطور اتوماتیک بر اساس اختلاف فشار کار می کنند Compressor Valve انجام می شود.



در کمپرسورهای نوع دیافراگمی حرکت رفت و برگشتی روی دیافراگم اعمال می شود و حرکت رفت و برگشتی آن باعث تغییر حجم داخل کمپرسور و تغییر فشار داخل آن می شود که افزایش حجم و کاهش فشار در داخل سیلندر باعث ورود گاز به داخل سیلندر و کاهش حجم قسمت بالای دیافراگم باعث افزایش فشار و نهایتاً خروج گاز از طرف لوله خروجی کمپرسور می شود.

دیافراگم ها بسته به طراحی کمپرسور بر اساس فشار درجه حرارت و..... از جنس های مختلفی نظیر لاستیک فلز و پلاستیک های مخصوصی ساخته می شوند.

محاسن کمپرسور های دیافراگمی

- ۱- مهمترین حسن این کمپرسور ها عدم تماس بین گاز و قطعات کمپرسور است.
- ۲- از دیگر ویژگیهای بارز کمپرسور دیافراگمی این است که تنها دیافراگم و مجاری ورودی و خروجی کمپرسور با گاز کمپرس شونده در تماس هستند.
- ۳- این نوع کمپرسورها هانیاز به اب بندی ندارند و می توان ادعا کرد که نشتی در این گونه کمپرسور ها صد درصد صفر است.

ظرفیت این کمپرسور ها با قطر دیافراگم ، میزان حرکت دیافراگم (کورس حرکت) و تعداد تکرار حرکت رفت و برگشتی در واحد زمان (سرعت حرکت) نسبت مستقیم دارد . از آنجائی که مقدار حرکت قابل دستیابی دیافراگم محدود است و بطور قابل ملاحظه ای قطران کمتر از قطر دیافراگم پمپ است، حداکثر ظرفیت کمپرسور (با قطر دیافراگم ثابت) عملاً به حداکثر سرعت رفت و برگشت دیافراگم که معمولاً کم است بستگی خواهد داشت.

بسته به نوع مکانیزم تحریک دیافراگم این نوع کمپرسورها در چند دسته زیر طبقه بندی می شوند:

الف- کمپرسورهای دیافراگمی با عملگر هیدرولیکی

ب- کمپرسورهای دیافراگمی با عملگر مکانیکی

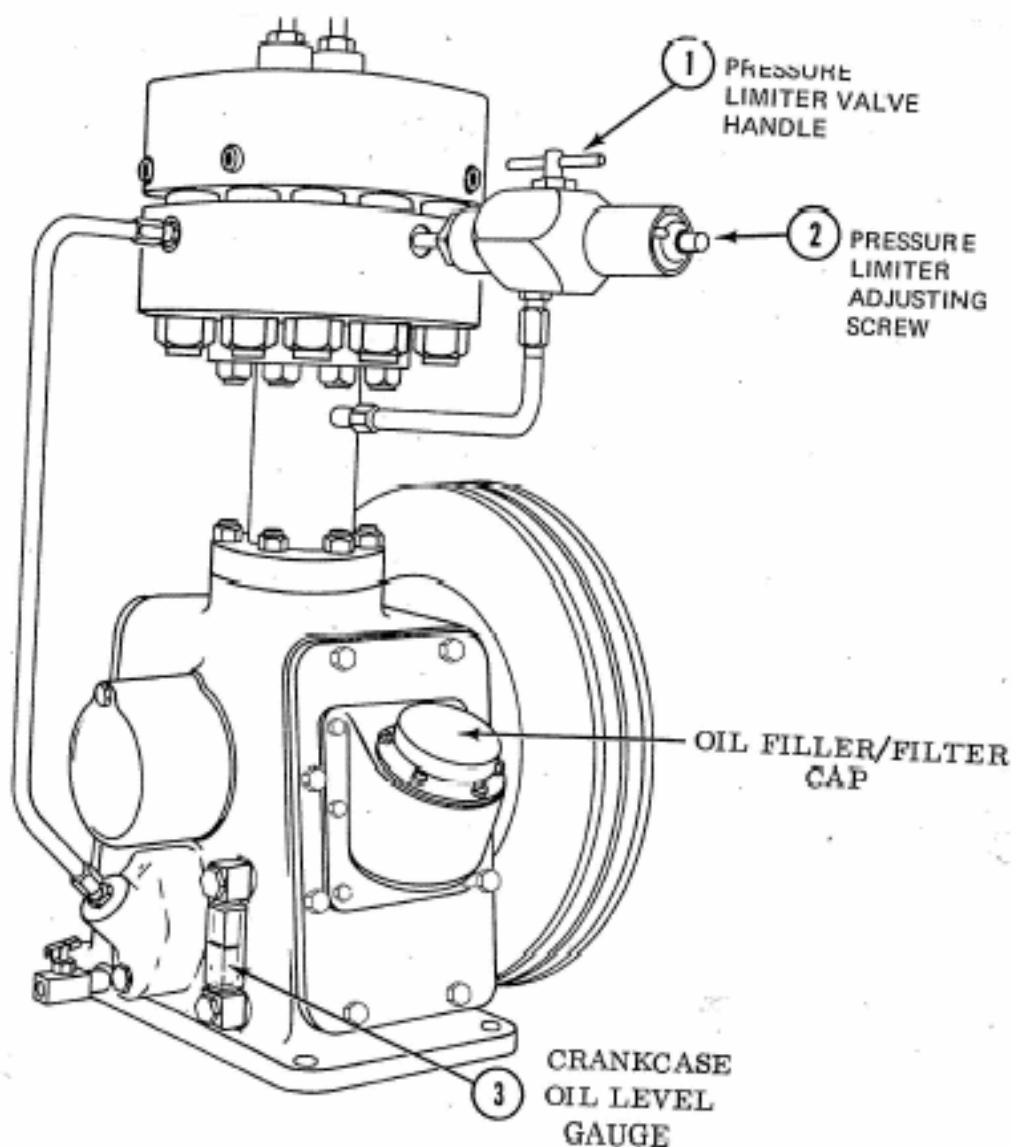
باتوجه به ظرفیت پایین این نوع کمپرسورها و همچنین عدم تحمل دیافراگم ها برای فشارهای زیاد مورد استفاده آنها محدود است و بیشتر برای جابجا کردن یا فشرده کردن گازهای نظیر اکسیژن و برای پر کردن کپسول های حاوی این گازها مورد استفاده قرار می گیرند.

در کمپرسور های دیافراگمی صنعتی معمولاً حرکت رفت و برگشتی دیافراگم ها (که معمولاً از جنس فلزی St.St اند) توسط فشار روغن زیر آنها و به توسط حرکت رفت و برگشتی پلانجر (پیستون) زیر آن که به توسط میل لنگ رفت و برگشت می کند انجام می شود برای کنترل کردن فلوی خروجی کمپرسور فشار روغن (مقدار) زیر دیافراگم تغییر داده می شود که این عمل توسط یک عدد پمپ روغن کوچک Plunger Pump ای که به توسط میل لنگ تحریک می شود انجام می شود و روغن رازیر دیافراگم تزریق می کند تا هم جبران نشتی روغن از زیر پلانجر یا پیستون را بنماید و هم باعث بالابردن فشار روغن زیر دیافراگم را بنماید و نهایتاً باعث حرکت بیشتر دیافراگم و بالابردن فلوی کمپرسور گردد.

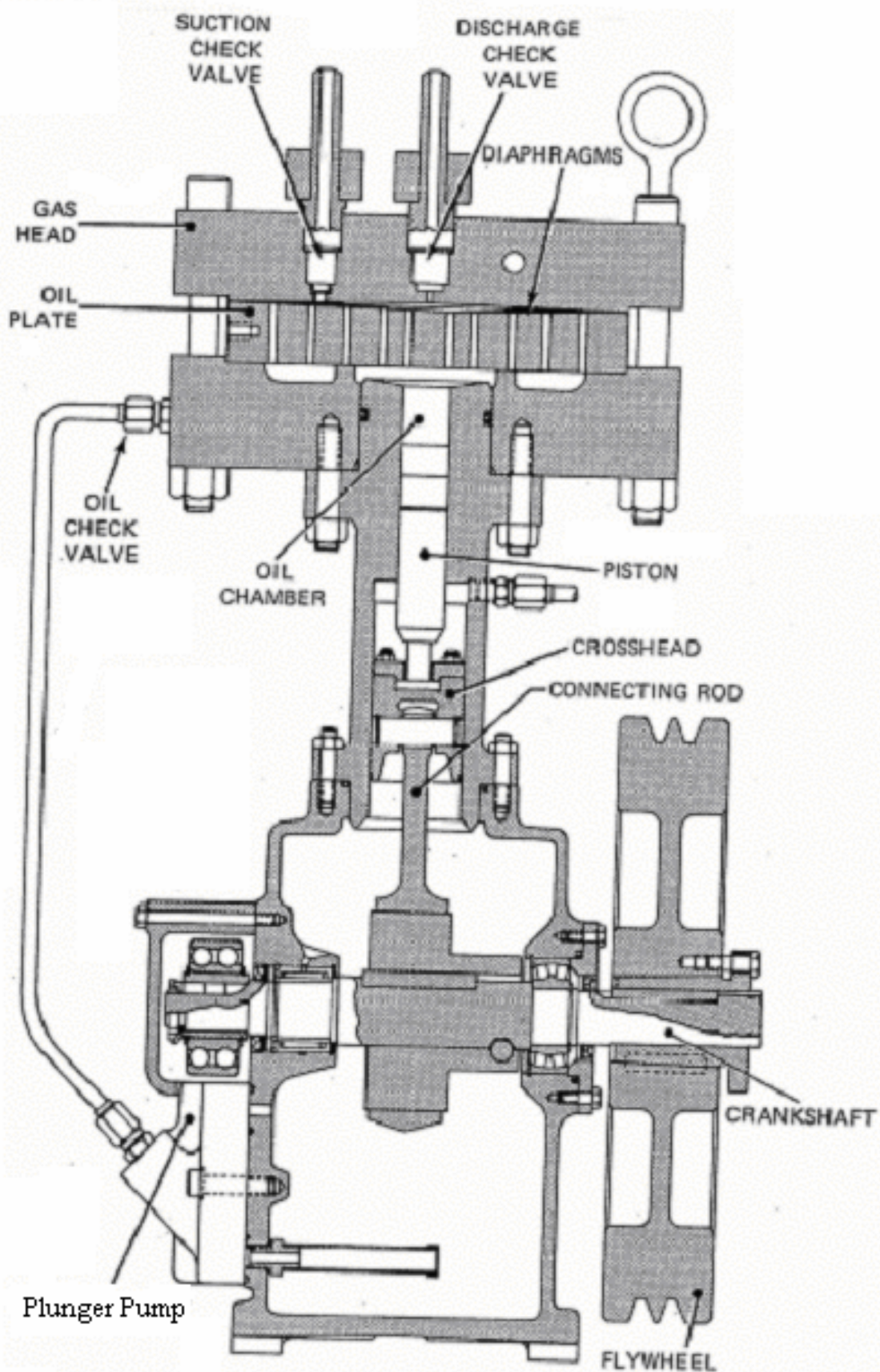
با تنظیم میزان کورس یا حرکت دیافراگم که در کمپرسور های نوع عملگر هیدرولیکی با کم و زیاد کردن فشار (مقدار) روغن زیر دیافراگم انجام می شود و یا سرعت پمپ (تعداد کورس در واحد زمان) و یا هر دو می توان ظرفیت این کمپرسور ها را تغییر داد . در صورت لزوم می توان از دو یاسه دیافراگم متوالی که روی هم قرار می گیرند استفاده کرد که در صورت پاره شدن یکی از آنها دیگری جلوی نشتی مایع را بگیرد. همچنین باتعبیه سوراخ و شیارهای ریزروی دیافراگم و انتقال آنها روی یک عدد Pressure Switch در صورتی که یکی از دیافراگم ها پاره شود فشار گاز یا روغن روی سوئیچ عمل می کند و باعث تحریک آن می شود که با تحریک سوئیچ علامت هشدار ارسال می شود یا باعث از سرویس خارج شدن

کمپرسور می شود. در این نوع طراحی دیافراگم شیاردار در وسط قرار می گیرد و سوراخ دیافراگم های دیگر که یکی زیر دیگری روی آن قرار می گیرد دقیقاً باید مقابل شیاردیافراگم وسطی واقع شوند.

همچنین به توسط مکانیزمی به نام Relief Valve همواره مقداری روغن از زیر دیافراگم تخلیه می شود تا بتوان با آن مقدار فلوی کمپرسور را تحت کنترل قرار داد. هرچه میزان باز بودن و تخلیه روغن از Relief Valve یا Pressure Limiter بیشتر باشد فلوی کمپرسور کمتر می شود و برعکس با بسته شدن آن و حبس روغن زیر دیافراگم باعث بیشتر شدن فشار زیر دیافراگم و افزایش کورس پیستون و زیاد شدن فشار و فلوی کمپرسور می شود. لازم به توضیح است که Relief Valve عبارتست از یک شیر سوزنی Needle Valve که مقدار روغن تخلیه شده از زیر دیافراگم را کنترل می کند و برای Unload کردن یا تغییر Load کمپرسور از آن استفاده می شود و روغن را از زیر دیافراگم به محفظه روغن برمی گرداند.

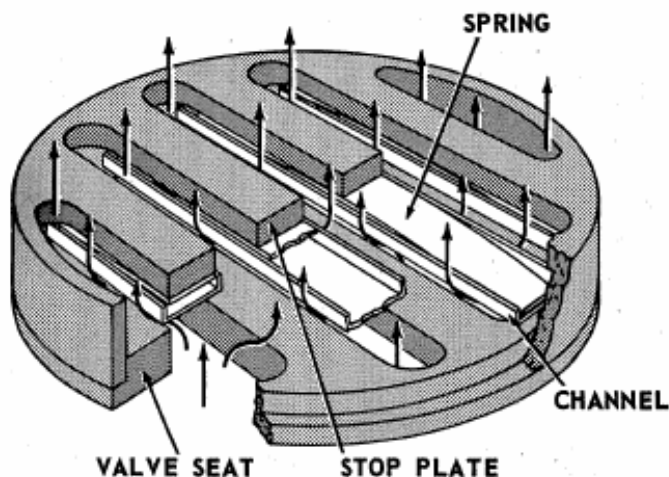


در زیر شمائی از ساختمان داخلی یک کمپرسور دیافراگمی نشان داده شده است.



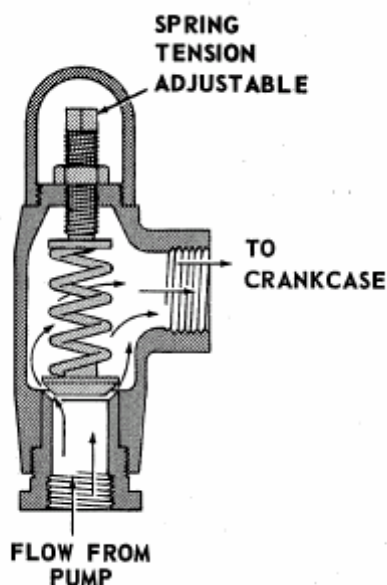
برای کنترل کردن مسیرهای ورودی و خروجی گاز از کمپرسور ولوها Compressor Valve ها استفاده می شود.

در زیر شمائی از نوع Channel Type ان نشان داده شده است.



ولوها از مهمترین قطعات کمپرسورهای رفت و برگشتی می باشند که خراب شدن آنها باعث عدم اب بندی آنها و برگشت مجدد گاز به داخل کمپرسور و گرم شدن کمپرسور و نهایتاً کاهش ظرفیت و فلو کمپرسور می شود و عملکرد نامناسب آنها نیز باعث کاهش کارائی ان می شود که در بخش ولوها بطور مفصل راجع به آنها بحث خواهد شد.

برای محافظت از کمپرسورهای نوع جابجائی مثبت در برابر فشارهای بالا که باعث ترکیدن کمپرسور و ایجاد خسارت های جانی و مالی فراوانی می شود معمولاً در قسمت خروجی آنها یک عدد شیر اطمینان Safety Valve نصب می شود و در صورتی که فشار در موتور در صورت افزایش فشار به هر دلیل مقداری از گاز داخل کمپرسور از آن خارج می شود و به یک محیط مطمئن منتقل می شود. در زیر شمائی از ان نشان داده شده است.



کمپرسورها از لحاظ تعداد مرحله نیز به دو دسته زیر طبقه بندی می شوند:

الف- کمپرسورهای یک مرحله ای Single Stage

ب- کمپرسورهای چند مرحله ای Multistage

برای مواردی که حجم زیاد گاز با فشار بالا مورد نیاز است حتما باید از کمپرسورهای چند مرحله استفاده

شود بدین معنی که مراحل افزایش فشار در چندین مرحله انجام می شود.

دلایل اجباریه استفاده از کمپرسورهای چند مرحله ای به شرح زیر است :

۱- کم کردن تنشهای کششی و فشاری روی قسمت های مختلف کمپرسور.

۲- فرصت خنک کاری گاز در مراحل میانی به توسط Inter Cooler ها.

۳- صرفه جویی در مصرف انرژی.

۳- کمپرسورهای حرارتی Thermal Compressors

حرارت دادن گاز نیز باعث افزایش جنبش مولکول های گاز و افزایش فشار گاز در حجم ثابت می شود (دقیقا

مثل دیگ های زودپز که برای پخت غذا از آنها استفاده می شود) که در بعضی از پروسه ها مثل یخچال های

نفتی یا گازی که با سیکل گازی کار می کنند از آن استفاده می شود و بالا بردن فشار گاز که در کمپرسورهای

برقی به توسط کمپرسور انجام می شود در این سیستم ها با حرارت دادن گاز (سیکل جذبی) انجام می شود که

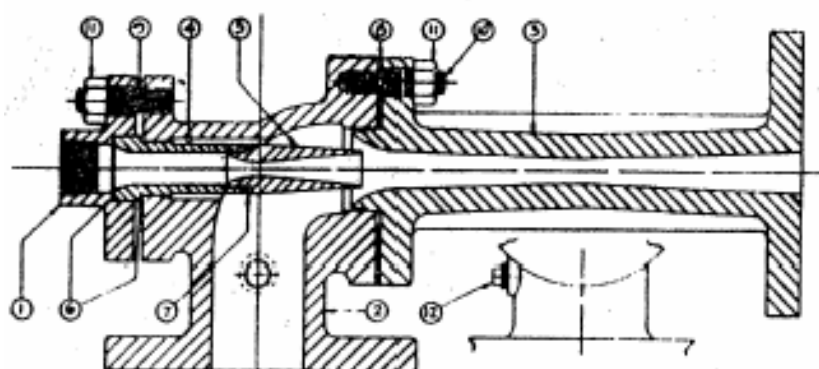
توضیح بیشتر آن خارج از حوصله این مقوله می باشد.

در طبقه بندی فوق اژکتورها Ejectors هم نیز جز دسته سوم کمپرسورها طبقه بندی می شوند که ساختمان

و اصول کار آنها با کمپرسورها متفاوت است و اساس کار آن برافتن فشار داخل اژکتور است که در اثر سرعت

گرفتن سیال در آن بوجود می آید.

در شکل زیر شماتی از ساختمان آن نشان داده شده است.



STEAM JET EJECTORS

REF. NO.	PART NAME
1	STEAM CHEST
2	AIR CHAMBER
3	DIFFUSER
4	NOZZLE EXTENSION
5	STEAM NOZZLE
6	GASKETS, Extension
7	GASKET, Nozzle
8	GASKET, Air Chamber
9	STUDBOLTS, Steam Chest
10	STUDBOLTS, Air Chamber
11	NUTS, Hex.
12	PIPE PLUG

از کتوره‌ها بصورت یک شیپوره همگرا واگره‌ستند که با سرعت گرفتن سیال عبوری ازان ایجاد خلا می‌کنند و با استفاده از خلا ایجاد شده بخارات را از داخل سیستم مربوطه مکیده و ازانجا خارج می‌کند. از اژکتورهای برای کاربردهائی نظیر تخلیه آب حوضچه‌ها با استفاده از آب آتش‌نشانی و همچنین روی کندانسورهای توربین‌های بخار یا برج‌های خلا برای بیرون کشیدن بخارات Non Condense که معمولاً با گازها همراه هستند مورد استفاده قرار می‌گیرند. اژکتورها در قسمت فوقانی دستگاه‌های خلا نصب می‌شوند. در توربین‌های بخار معمولاً اژکتورهای بخار Steam با فشار مناسب (بسته به شرایط عملیاتی ۰.۶ یا ۳.۰ پوندی) کار می‌کنند. در اژکتورهای کوچک که با بخار با فشار پایین کار می‌کنند بخارات خارج شده از اژکتور بطرف محیط بیرون Vent می‌شود ولی در اژکتورهای بزرگ که با فشارهای بالا کار می‌کنند به دلیل زیاد بودن حجم بخارات عبوری از اژکتور Vent کردن بخارات مقرون به صرفه نیست اگر فشار خروجی از اژکتور در حد مناسبی باشد بخارات خارج شده وارد شبکه بخار مناسب بان فشار می‌شود و به مصرف دستگاه‌های دیگری رسد و در غیر این صورت بخارات خارج شده وارد مبدل‌های حرارتی دیگری (کندانسورهای داخلی و میانی) می‌شود و در آنجا به مایع تبدیل می‌شود و همچنین بخارات کندانس نشده این مبدل‌ها نیز توسط اژکتورهای دیگری مکیده می‌شوند.

مقایسه کمپرسورهای دینامیکی و کمپرسورهای جابجائی مثبت

۱- اصول کار این دو نوع کمپرسور با هم متفاوت است در کمپرسور جابجائی مثبت ابتدا حجم معینی از گاز به تله می افتد و سپس مکانیزم داخلی کمپرسور به تدریج آن را به جائی که دارای حجم کمتری است می فرستد که کم شدن حجم گاز باعث افزایش فشار خواهد شد که این کار بصورت تناوبی انجام می شود در حالی که در کمپرسورهای دینامیکی گاز در اثر نیروی اعمال شده بر آن (نیروی گریز از مرکز یا نیروی عکس العملی رتور) که ناشی از پروانه کمپرسور است مولکول های گاز را به سمت بیرون پروانه پرتاب می کند و باعث می شود جریان گاز بطور دائم در کمپرسور ادامه پیدا کند.

۲- ساختمان کمپرسورهای دینامیکی ساده تر است و نیاز به تعمیر کمتری دارند ولی توان مورد نیاز برای کمپرسورهای دینامیکی بیشتر از کمپرسورهای جابجائی مثبت است به عبارت دیگر راندمان آنها نسبت به کمپرسورهای جابجائی مثبت پایین تر است.

۳- زمانی که قیمت و هزینه های تعمیرات بیشتر مدنظر باشد کمپرسورهای دینامیکی هر چند دارای راندمان کمتری هستند ولی ترجیح داده می شوند.

۴- بطور معمول هنگامی که نیاز به جابجائی حجم زیادی از گاز باشد استفاده از کمپرسورهای دینامیکی مقرون به صرفه تر است ولی چنان چه گاز با فشار کم و حجم زیاد مدنظر باشد کمپرسورهای دینامیکی (جریان شعاعی و محوری) مورد استفاده قرار می گیرند.

۵- هد (فشار خروجی) کمپرسورهای دینامیکی ثابت است ولی در کمپرسورهای جابجائی مثبت متغیر است و حتی از لحاظ تئوری تا بی نهایت نیز می تواند افزایش پیدا کند.

۶- در صورت بسته شدن مسیر خروجی کمپرسورهای جابجائی مثبت فشار خروجی آنها تا بی نهایت افزایش پیدا می کند و می تواند باعث ایجاد خسارت های زیادی روی کمپرسور و تاسیسات و... گردد و حتماً مسیر خروجی این نوع کمپرسورها باید مجهز به شیرهای اطمینان Safety Valve باشند.

۷- فشار خروجی کمپرسورهای جابجائی مثبت متناوب (پالسی) است و می تواند باعث ایجاد لرزش و شکسته شدن سیستم لوله کشی و... گردد که برای خطی نمودن آن نیاز به نصب سیستم های اضافی Snubber است.

۸- بعضی از انواع کمپرسورهای جابجائی مثبت (نوع رفت و برگشتی) باید مجهز به شیرهای داخلی باشند تا کنترل ورود و خروج جریان گاز به کمپرسور تحت کنترل درآورد به عبارت دیگر کمپرسورهای رفت و برگشتی نیاز به تجهیزات اضافی بیشتری نسبت به کمپرسورهای دیگر هستند.

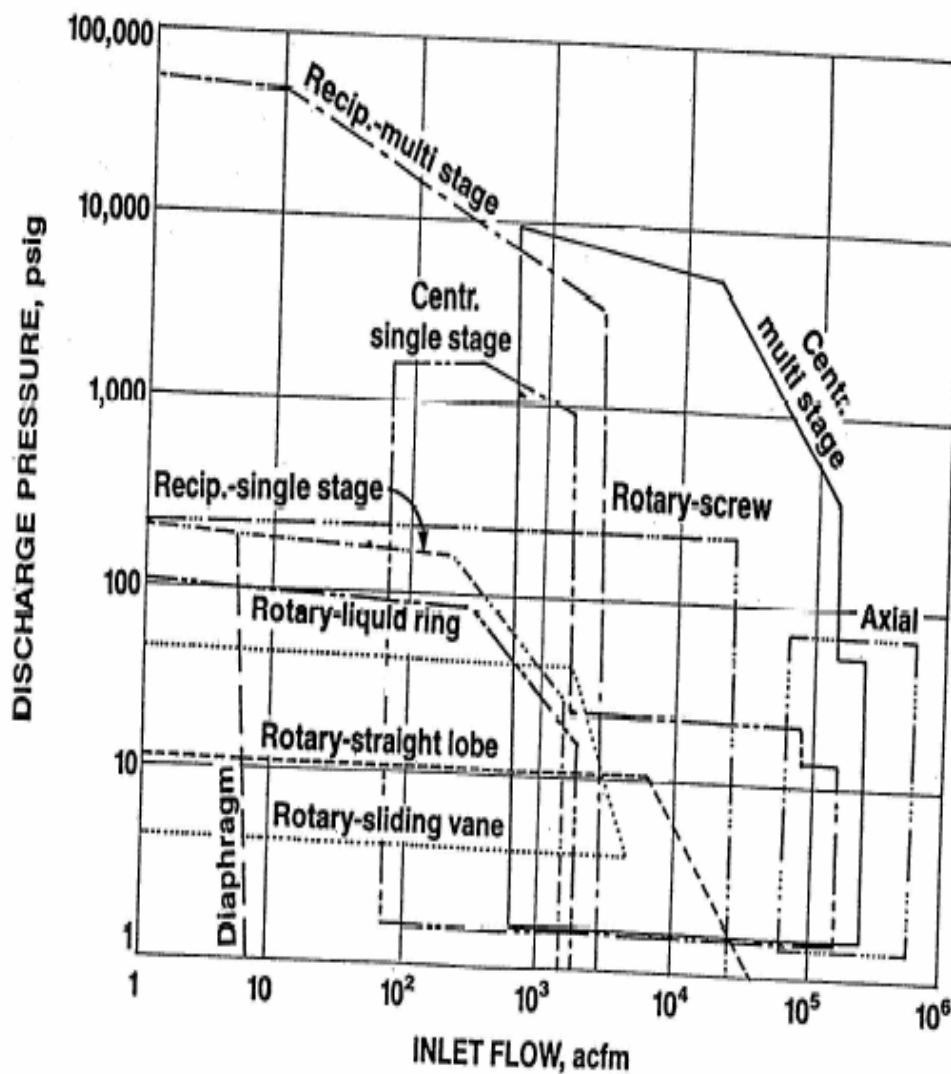
انتخاب کمپرسور:

برای انتخاب یک کمپرسور برای شرایط عملیاتی نیاز به پارامترهای زیادی اعم از:

- ۱- مقدار فلو .
 - ۲- نسبت تراکم یا فشار خروجی.
 - ۳- سرمایه گذاری اولیه اقتصادی.
 - ۴- هزینه های نگهداری .
 - ۵- نوع گازی که باید کمپرس شود .
 - ۶- راندمان و
 - ۷- هزینه های تعمیراتی.
- می باشد.

جدول زیر راهنمای خوبی جهت انتخاب کمپرسور بر اساس فشار خروجی و فلو کمپرسور می باشد .

Compressor Coverage Chart



کمپرسورهای جنبشی Dynamic Compressors

همانطور که قبلاً نیز گفته شد اصول کار این نوع کمپرسورها بر اثر حرکت دینامیکی اعمال شده از طرف پروانه روی سیال ناشی از نیروی گریز از مرکز یا عکس العمل نیروی رتوربه سیال است که باعث تداوم حرکت سیال در کمپرسور می شود.

مزایای کمپرسورهای جنبشی

۱- جریان خروجی آنها کاملاً خطی و یکنواخت است و نیاز به تجهیزات اضافی برای گرفتن ضربات و یکنواخت کردن فشار و جریان ورودی و خروجی آنها نیست.

۲- در داخل این کمپرسورها قطعاتی که روی هم سائیده یا لغزیده شوند وجود ندارد و لذا سائیدگی های داخلی آنها خیلی کم و طول عمر آنها زیاد است (بالا بودن کلرنس ها یالقی های داخلی).

۳- نسبت به کمپرسورهای های دیگر دارای قطعات کمتری هستند (مثل شیرهای درونی، مکانیزم تبدیل حرکت دورانی به رفت و برگشتی، شیر اطمینان، تجهیزات جهت یکنواخت کردن جریان، فلاپویل و...) و نهایتاً قیمت و سرمایه گذاری های اولیه آنها پایین است.

۴- یاتاقانها در خارج کمپرسور قرار دارند و به راحتی می توان آنها را تعمیر یا تعویض نمود. بالاخص در جاهایی که آلوده شدن ماده روان کننده با گاز داخل کمپرسور ایجاد اشکال نماید این مزیت خیلی خوبی است.

۵- برخلاف کمپرسورهای نوع جابجائی مثبت فلوی این کمپرسورها را براحتی می توان تغییر داد.

۶- با توجه به اینکه سرعت کمپرسورهای گریز از مرکز زیاد است نسبت به دیگر کمپرسورها برای شرایط یکسان دارای حجم کمتری می باشند و مستقیماً به محور ماشین محرک متصل می شوند.

کمپرسورهای نوع جنبشی در دودسته زیر طبقه بندی می شوند:

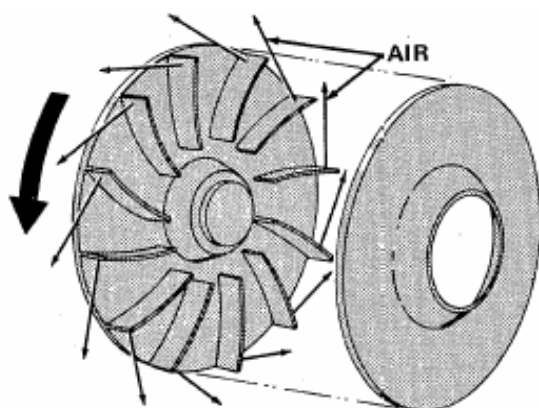
الف- کمپرسورهای گریز از مرکزی Centrifugal Compressor

ب- کمپرسورهای جریان محوری Axial Flow Compressor

الف- کمپرسورهای گریز از مرکزی Centrifugal Compressors

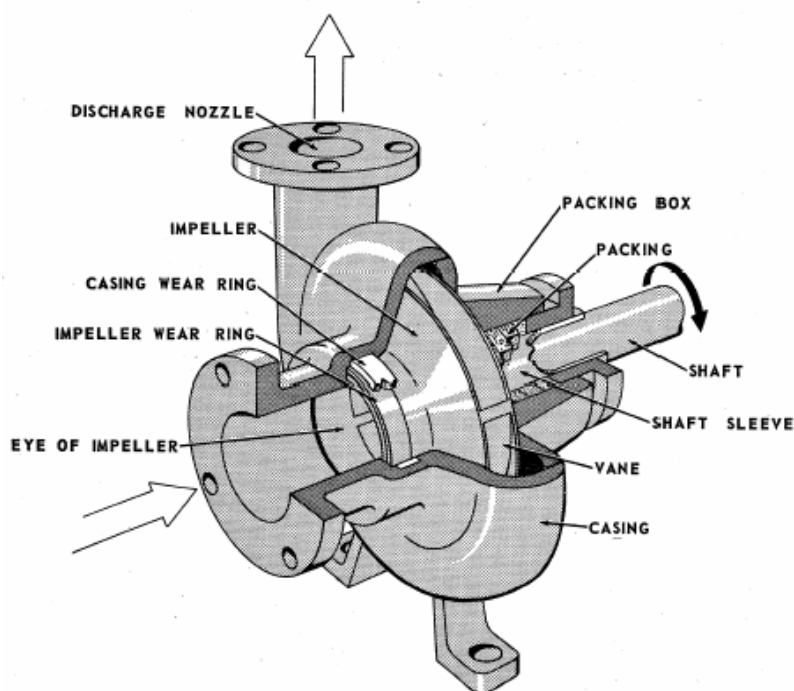
اساس کار این نوع کمپرسورها بر اثر نیروی گریز از مرکز اعمال شده از طرف تیغه های نصب شده روی پروانه به سیال است و در حین حرکت پروانه، تیغه ها هوا را مجبور به حرکت کردن از روی آنها می کند و در اثر نیروی گریز از مرکز حاصل از حرکت چرخشی پروانه مولکول های هوا بطرف بیرون پروانه حرکت داده می شوند و باعث افزایش سرعت و انرژی جنبشی سیال می شود. افزایش سرعت گاز در پروانه باعث کاهش فشار روی پروانه و ورود گاز بیشتر به پروانه می شود. همچنین نیروی عکس العمل ناشی از تیغه ها

باعث بالا بردن فشار گازروی پروانه می شودبه عبارت دیگر در اثر چرخش پروانه هم انرژی جنبشی وهم انرژی فشاری سیال بالامی رود.



اصول کار کمپرسورهای گریز از مرکز Centrifugal Compressor

در کمپرسور های گریز از مرکز برخلاف کمپرسورهای جابجائی مثبت که بامکیدن گاز در اثر کاهش فشار داخل سیلندر یا محفظه کمپرسور (به دلیل افزایش حجم محفظه) عمل مکش و جابجا کردن گاز را انجام می دهند از طریق بیرون راندن گاز با استفاده از نیروی گریز از مرکز عملیات تراکم گاز را انجام می شود.

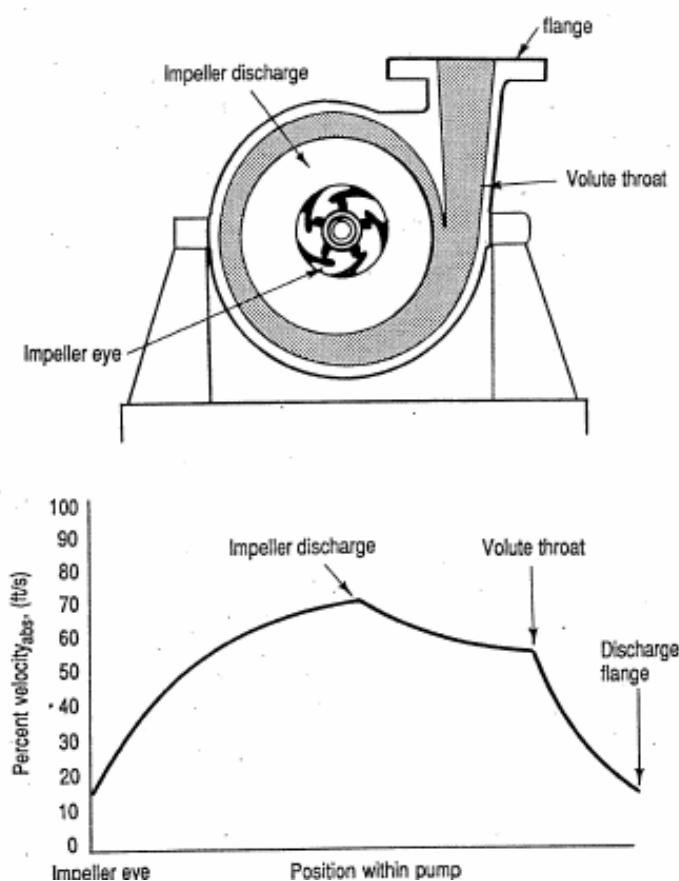


این نوع کمپرسورها در ساده ترین نوع خود دارای یک پروانه Impeller هستند که در یک محفظه حلزونی شکل (Volute Casing) به کمک یک ماشین محرک (توربین یا الکتروموتور) می چرخند. گاز در جهت محور و از طریق نازل ورودی کمپرسور وارد چشمه پروانه (Impeller Eye) شده و بوسیله حرکت دورانی پروانه سرعت زیادی پیدا می کند در امتداد شعاع به حاشیه نوک پره ها می رسد و به کمک نیروی گریز از مرکز با سرعت مماسی زیادی از لبه پره ها جدا می شود و وارد محفظه (ولوت) می شود به علت خلا حاصل از پرتاب

شدن سیال از نوک پروانه ذرات قبلی جای ذرات خارج شده رامی گیرند و با تکرار این عمل یک جریان یکنواختی به کمپرسور وارد و پس از دریافت انرژی از آن خارج می شود. فاصله بین چشمه پروانه و بدنه کمپرسور به وسیله رینگ های فرسایشی که یکی از آنها روی پروانه و دیگری روی بدنه نصب شده است و با فاصله بسیار کمی نسبت به هم قرار گرفته اند اب بندی می شود و از برگشت جریان گاز فشار بالا به قسمت چشمه پروانه ممانعت می شود.

ظرفیت یا فلوی این نوع کمپرسورها به مقدار فشار یا هد (Head) آنها بستگی دارد و در نتیجه کارایی آنها مثل کمپرسورهای جابجائی مثبت که در هر کورس مقدار مشخصی گاز را جابجا می کنند از روی اصول اولیه قابل پیش بینی نیست .

همانطور که قبلا نیز توضیح داده شد پروانه کمپرسور های گریز از مرکز به سیال انرژی جنبشی می دهند و باعث بالا بردن سرعت آن می شود ولی با عنایت به این که کلیه افت فشارهای سیال باتوان دوم سرعت متناسب است و هدف استفاده از کمپرسور نیز بالا بردن فشار گاز است سعی بر آن است که تا حد امکان سرعت سیال کم شود تا باعث افزایش فشار و همچنین کاهش افت فشار شود مراحل تبدیل انرژی جنبشی به انرژی فشاری هم در داخل ولوت و هم در نازل خروجی کمپرسور ها انجام می شود که توسط طراح کمپرسور و بسته به فشار کمپرسور سطح مقاطع و ابعاد و پروفیل سطح مقطع ساخته می شود. در شکل زیر نحوه تبدیل انرژی جنبشی به انرژی فشاری در قسمت های مختلف ولوت، فاصله بین ولوت و پروانه و نازل خروجی کمپرسور نشان داده شده است.



براساس نوع مکانیزم تبدیل انرژی جنبشی به انرژی فشاری که در پوسته انجام می شود کمپرسور های گریز از مرکز در سه دسته زیر طبقه بندی می شوند:

۱- کمپرسور های نوع حلزونی Volute Casing Compressor .

۲- کمپرسور های نوع افشاننده Diffuser Compressor

۳- کمپرسور های نوع مختلط که ترکیبی از دو حالت قبلی است.

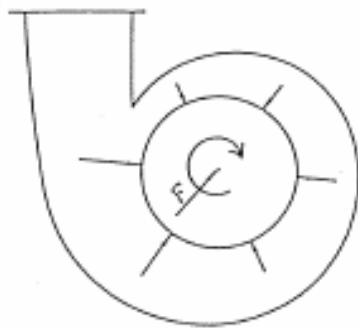
۱- کمپرسور های حلزونی Volute Casing Compressor

این نوع کمپرسورها دارای یک محفظه حلزونی مارپیچی شکلند که پروانه سیال را با سرعت زیادی در آن تخلیه می کند و سطح مقطع آن طوری طراحی شده است که هر چه به سمت خروجی نزدیکتر می شود رفته رفته بزرگتر و بزرگتر می شود. این محفظه طوری طراحی می شود که جریانی با سرعت مساوی در اطراف آن ایجاد شود و بتدریج سرعت مایع در ولوت و شیپور خروجی Discharge Nozzle کم شود. بنابراین با افزایش سطح مقطع شیپوره و ولوت سرعت کاهش پیدامی کند و انرژی جنبشی به انرژی فشاری تبدیل می شود. علاوه بر این شکل، اندازه و سرعت دوران پروانه نیز در راندمان کمپرسور تاثیر زیادی دارد.

سطح مقطع ولوت از یک مقدار حداقل (در نقطه، شروع) تا مقدار حداکثر (در نقطه که 360 درجه پروانه را دور میزند) مرتباً افزایش می یابد و در نهایت به مجرای خروجی کمپرسور (Discharge Nozzle) منتهی می گردد.

در طراحی فوق فشار اطراف پروانه یکنواخت نبوده از این رو نیروهای عکس الشعاعی Radial Thrust نیز یکسان نبوده و سبب ایجاد نیروهای غیر متوازن شعاعی روی پروانه می شود و در کمپرسور های بزرگ که با فشارها و ظرفیت های بالا کار می کنند این عدم توازن شدیدتر می شود و نیروهای قابل ملاحظه ای روی محورها اعمال می کند و باعث تغییر شکل محوری می شود که برای جبران آن نیاز به استفاده از یاتاقان های سنگین تری است و بعلاوه این که تاثیر نامطلوب آن در غالب ارتعاشات زیاد روی محور و یاتاقانهای کمپرسور منتقل می شود که باعث کاهش طول عمر برینگ ها سیل ها و..... می گردد.

SINGLE VOLUTE



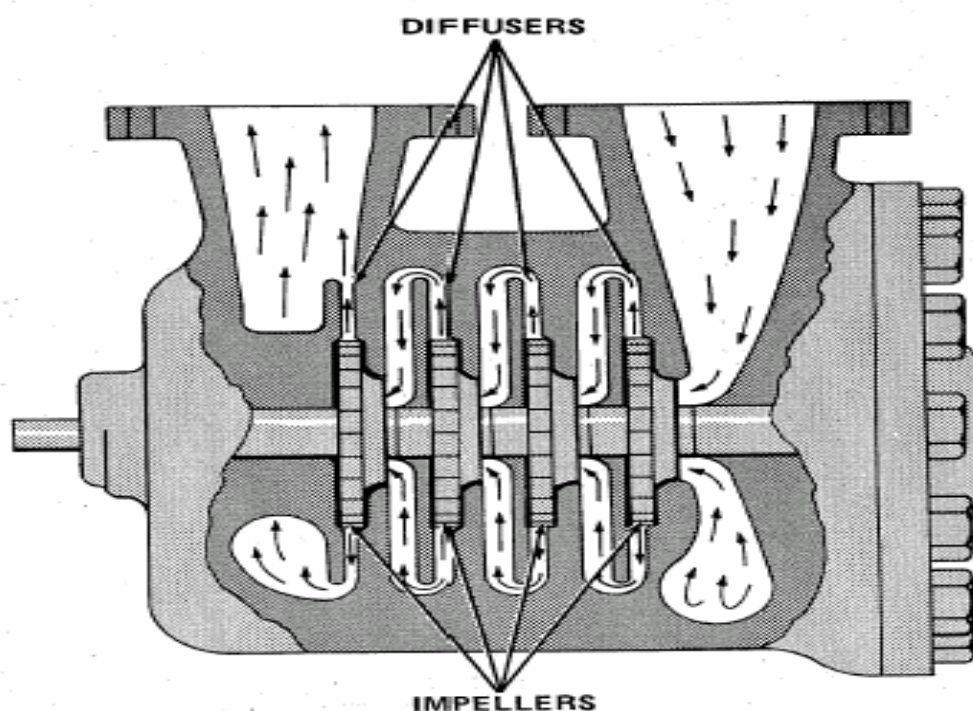
در کمپرسور های بزرگ و حساس چند مرحله ای وقتی خنثی کردن نیروهای عکس العمل شعاعی از طریق انتخاب شافت و یاتاقان سنگین تر امکان پذیر نباشد بدنه کمپرسور طوری طراحی می شود که سطح مقطع نقاطی از ولوت که روبروی هم قرار دارند (۱۸۰ درجه) با هم مساوی باشند تا نتیجتاً سرعت و فشار سیال در اطراف پروانه در شعاع های مختلف روبروی هم مساوی شوند ولی در بیشتر طراحی ها از سیستم های دیفیوژری استفاده می شود که ذیلاً به شرح آن پرداخته می شود.

۲- کمپرسور های افشاننده Diffuser Compressor

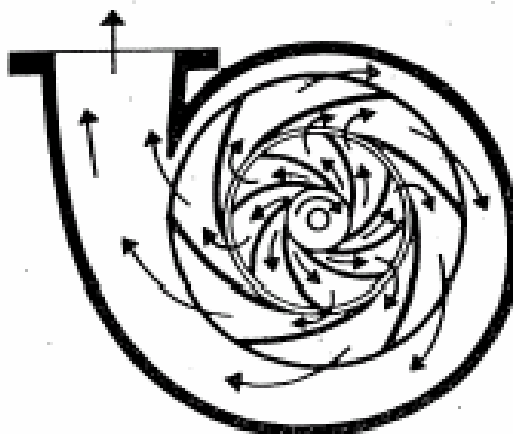
در این کمپرسور ها پروانه بوسیله پره های ثابتی بنام پره های راهنما Diffuser احاطه می شود. پره های راهنما روی پوسته کمپرسور سوار می شوند و فاصله آنها هر چه از مرکز زیادتر می شود (از هم بازتر می شوند). سیال عبوری از پروانه به پره های راهنما وارد می شود و چون مقطع جریان به تدریج زیاد می شود سرعت سیال کاهش و فشار آن افزایش پیدا می کند. البته زاویه پره های راهنما در ورود باید منطبق بر جهت سرعت مطلق سیال در خروج از پروانه باشد.

در این نوع کمپرسور ها تبدیل انرژی جنبشی به انرژی فشاری در موقع خروج از پروانه بیشتر از کمپرسور های حلزونی است بنابراین راندمان آن نیز کمی بیشتر از کمپرسور های ولوتی است. دیفیوژر اضافی و ساختمان پیچیده تر این نوع کمپرسور ها باعث افزایش هزینه های ساخت و زیاد شدن مسائل تعمیراتی می شود که این باعث محدودیت کاربرد و استفاده آن بطور عموم شده است و از رواج آن جز برای فشارهای زیاد جلوگیری می کند. پره های افشاننده به ندرت در کمپرسور های جریان شعاعی یک مرحله ای استفاده می شود و بیشتر کاربرد آن در کمپرسور های چند مرحله ای فشار قوی (کمپرسور های گازگردشی) است.

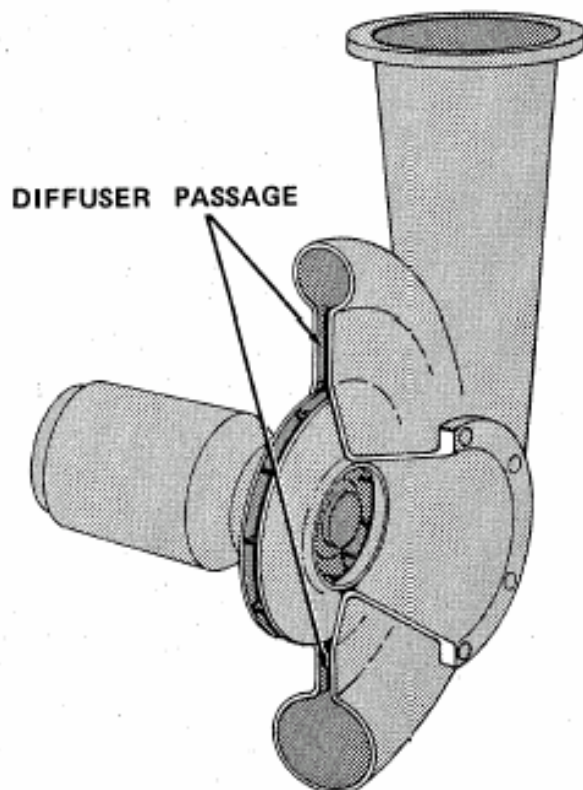
در کمپرسورهای گریز از مرکز چند مرحله ای Multi Stage Compressor نیز در اطراف هر پروانه یک دیفیوزر تعبیه می شود که علاوه بر تبدیل انرژی جنبشی به انرژی فشاری گاز را از یک مرحله کمپرسور به چشمه ورودی پروانه مرحله بعدی هدایت می کند و در هر مرحله مقداری انرژی فشاری گاز بالایی رود انرژی کلی شامل مجموع انرژی منتقل شده توسط مجموع مراحل است. به عبارت دیگر در این نوع کمپرسورها توسط پروانه کمپرسور سرعت گاز افزایش پیدامی کند و در دیفیوزرها سرعت به فشار تبدیل می شود. البته در حین تراکم درجه حرارت گاز نیز افزایش پیدامی کند.



در شکل زیر یک نوع دیگر مکانیزم تبدیل انرژی که ترکیبی از ولوت و دیفیوزر است نشان داده شده است که در آن عمل تبدیل انرژی هم در دیفیوزر و هم در ولوت انجام می شود



در شکل زیر شمائی دیگر از طراحی فوق نشان داده شده است.



باتوجه به زیادتر بودن شعاع دیفیوزر از شعاع پروانه سطح مقطع عبور گاز افزایش پیدا کرده و باعث بازیافت فشار می شود. در شکل فوق برای تبدیل انرژی جنبشی گاز به انرژی فشاری ترکیبی از دیفیوزر و ولوت بکار رفته است ولی بسته به نوع طراحی می توان از دیفیوزر تنها یا از ولوت تنها یا ترکیبی از هر دو استفاده نمود.

طبقه بندی کمپرسورهای گریز از مرکز

عامل افزایش دهنده سرعت گارد در کمپرسورهای گریز از مرکز پروانه Impeller است که مهمترین قسمت کمپرسور است و انرژی مکانیکی دورانی محور از طریق پروانه به گاز منتقل می کند .

کمپرسورهای گریز از مرکز از لحاظ ساختمان پروانه Impeller در سه دسته زیر طبقه بندی می شوند :

۱- کمپرسورهای با پروانه بسته Enclosed

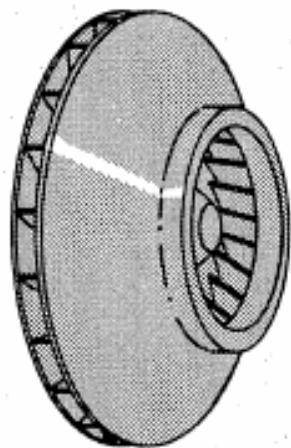
۲- کمپرسورهای با پروانه نیمه باز Semiopen

۳- کمپرسورهای با پروانه باز open

۱- کمپرسورهای با پروانه بسته Enclosed

ساختمان این پروانه ها به این صورت است که تعدادی تیغه Blade در بین دو صفحه Shroud که به فاصله معینی از یکدیگر قرار گرفته اند نصب شده اند تیغه ها روی پروانه از هر دو طرف مسدود شده اند و هوای آن می تواند از طرفین آنها خارج شود. در این نوع پروانه ها قسمت هائی از پروانه در معرض فشار کم (اطراف چشمه پروانه) و سطوح دیگر آن در معرض فشار بالا (فشار خروجی) قرار دارد و حسن آن در این است که

قسمت فشارپایین چشمه پروانه رامی توان نسبت به قسمت فشاربالای ان اب بندی نمود و نشتی های داخلی را مهار نمود.



ENCLOSED

Used mainly in multi-stage compressors

راندمان کمپرسورهای گریز از مرکز با پروانه بسته از انواع دیگر پروانه ها بیشتر است (به دلیل امکان اب بندی داخلی). از این نوع پروانه ها معمولا در کمپرسورهای گریز از مرکز چند مرحله ای که در فشارهای بالا کاری کنند (مثل کمپرسورهای که برای Recirculation گاز داخل راکتورها کاری کنند) استفاده می شود.

نوع اب بند داخلی که برای ممانعت از نشتی های داخلی مورد استفاده قرار می گیرد لایبرینت Labyrinth ها هستند که هم کار اب بندی روی چشمه پروانه (مثل Wearing Ring های نصب شده روی پروانه های پمپ های گریز از مرکز) را انجام می دهند.

از این نوع پروانه ها برای فشار و حجم متوسط و غالباً در کمپرسورهای چند مرحله ای استفاده می شود.

۲- کمپرسورهای با پروانه نیمه باز Semi Enclosed Impeller

از این نوع پروانه برای جابجائی حجم زیاد گاز با فشار پایین و متوسط و معمولا در کمپرسورهای:

الف- یک مرحله ای

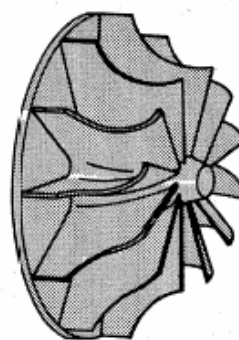
ب- در کمپرسورهای چند مرحله ای که در هر مرحله فقط یک پروانه در انتهای محور قرار می گیرد

ج- به عنوان پروانه مرحله اول کمپرسورهای چند مرحله ای استفاده می شود

ساختمان این نوع پروانه شامل تعدادی تیغه با فرم و شکل مخصوص است که بر روی یک صفحه نصب می شوند.

در شکل زیر شمائی از پروانه نوع نیمه باز نشان داده شده است.

Used for large flow, usually in single stage compressors, or as the first stage in multi-stage compressors

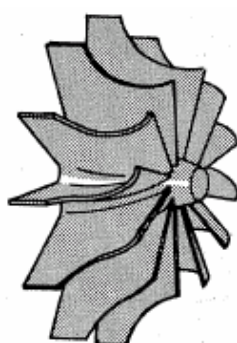


SEMI-ENCLOSED

از این نوع پروانه ها معمولاً در کمپرسورهای چند مرحله ای تولید هوای فشرده استفاده می شود که در فصل های بعدی به شرح آن پرداخته می شود.

۳- کمپرسورهای با پروانه باز Open Impeller

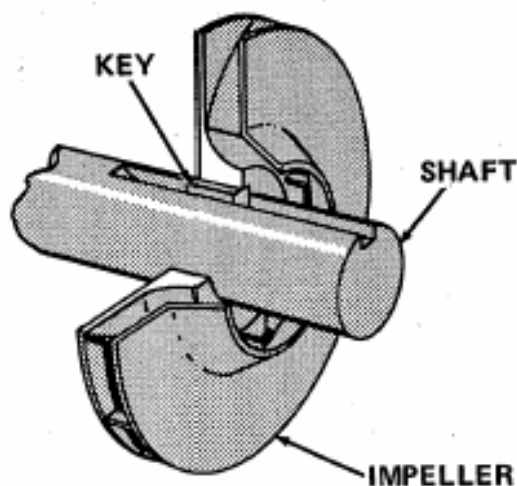
این نوع پروانه ها فقط دارای تعدادی تیغه Blade هستند (بدون داشتن دیواره) و معمولاً برای انتقال حجم زیاد گاز مورد استفاده قرار می گیرند.



OPEN

Used for high heads and small to large flow in single stage compressors only

به دلیل نداشتن صفحه نگهدارنده برای پره ها مقاومت مکانیکی این نوع پروانه ها نسبت به انواع دیگر کمتر است و مورد کاربرد آنها برای فشارهای پایین و فلوی زیاد است و معمولاً در کمپرسورهای یک مرحله ای مورد استفاده قرار می گیرند.



پروانه ها کاملاً روی محور قرار می گیرند و بان می چرخند و برای جلوگیری از چرخش آنها روی محور نیز از یک خار یا کلید Key استفاده می شود. چنانچه پروانه کج سوار شده باشد یا کلید فیت نباشد باعث لرزش می شود که برای جلوگیری از لرزش باید تolerانس های نصب بطور دقیق مراعات شود و بالانس آن نیز با دقت زیاد و طبق استانداردهای بالانس انجام شود.

برای بالا رفتن دقت بالانس توصیه بر این است که تا حد امکان تمامی پروانه ها بصورت تک تک بالانس شوند و پس از نصب آنها روی محوری یک بار دیگر نیز مجموعه رتور Assymble طبق استانداردهای بالانس مجدد گردد.

ساختمان کمپرسورهای گریز از مرکز Centrifugal Compressor Construction

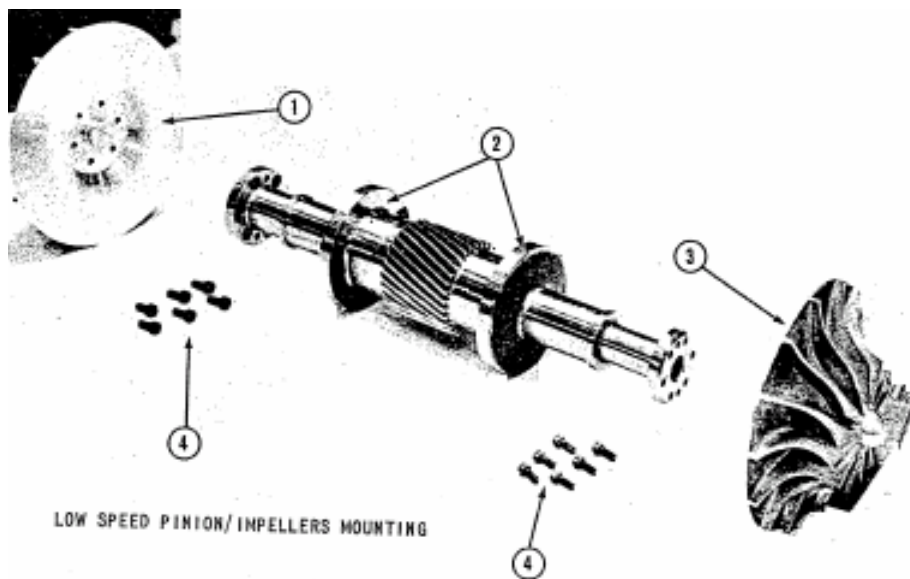
کمپرسورهای گریز از مرکز علاوه بر نوع پروانه از لحاظ تعداد مراحل نیز در دسته های مختلفی طبقه بندی می شوند که ذیلاً به شرح آنها پرداخته می شود.

الف- کمپرسورهای چند مرحله ای با پروانه نیمه باز

کمپرسورهای گریز از مرکز با پروانه های باز غالباً بصورت چند مرحله ای ساخته و مورد استفاده قرار می گیرند و برخلاف کمپرسورهای با پروانه بسته که تمامی پروانه ها روی یک محور نصب می شوند در این نوع کمپرسورها هر دو عدد پروانه روی یک محور Pinion نصب می شوند. و هر پینیون نیز با یک چرخ دنده بزرگ تر که به آن Bull Gear گفته می شود در رابطه است که علاوه بر انتقال قدرت به آن باعث افزایش دور پینیون و پروانه نیز می شود.

دور کمپرسورهای گریز از مرکز باید به اندازه کافی بالا باشد تا پروانه بتواند نیروی گریز از مرکز مورد نیاز برای پرتاب کردن مولکول های هوا از پروانه بطرف بیرون را داشته باشد که به دلیل کم بودن دانسیته (جرم حجمی) هوا نیروی گریز از مرکز زیادی لازم است (وقتی که سیال سبک باشد برای تامین نیروی گریز از مرکز مورد نیاز مشخص نیاز به افزایش دور کمپرسور است) که با بالا بردن دور کمپرسور باید تامین گردد به همین دلیل دور کمپرسورهای گریز از مرکز به مراتب بالاتر از دور پمپ های گریز از مرکز است. همچنین هرچه گاز کمپرس شونده سبک تر باشد دور کمپرسور باید بالاتر برده شود و برعکس هرچه گاز سنگین تر باشد کمپرسور می تواند دور کمتری کار کند. البته برای کمپرس کردن انواع گاز علاوه بر تغییر دادن دور نیاز به تغییراتی روی خود پروانه مثل زاویه پیچش و تعداد پره ها و همچنین زوایای دیفیوزرها نیز باید اعمال گردد تا راندمان کمپرسور در حد مطلوب باشد.

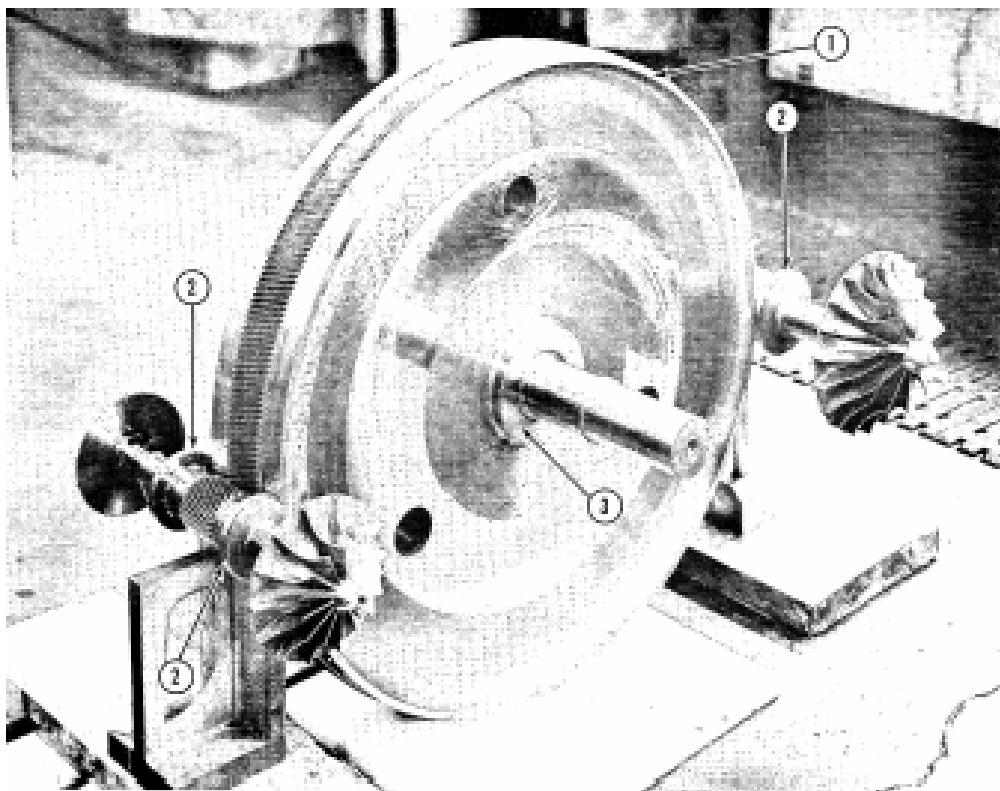
در زیر شمائی از یک پینیون که دو عدد پروانه نیمه باز روی آن نصب شده نشان داده شده است.



LOW SPEED PINION/IMPELLERS MOUNTING

- | | |
|------------------------|----------------------------------|
| 1. Impeller | 3. Impeller |
| 2. Pinion thrust lands | 4. Pinion to impeller capscrews. |

برای تولید هوای فشرده این نوع کمپرسورها بصورت چند مرحله ای و در مراکز صنعتی معمولاً بصورت سه یا چهار مرحله ای مورد استفاده قرار می گیرند. در این نوع طراحی دو عدد پینیون در دو طرف Bull Gear (که یک چرخ دنده با قطر زیاد است) نصب می شود و روی هر پینیون یک پروانه نصب می شود که یک مرحله از کمپرسور را تشکیل می دهد.



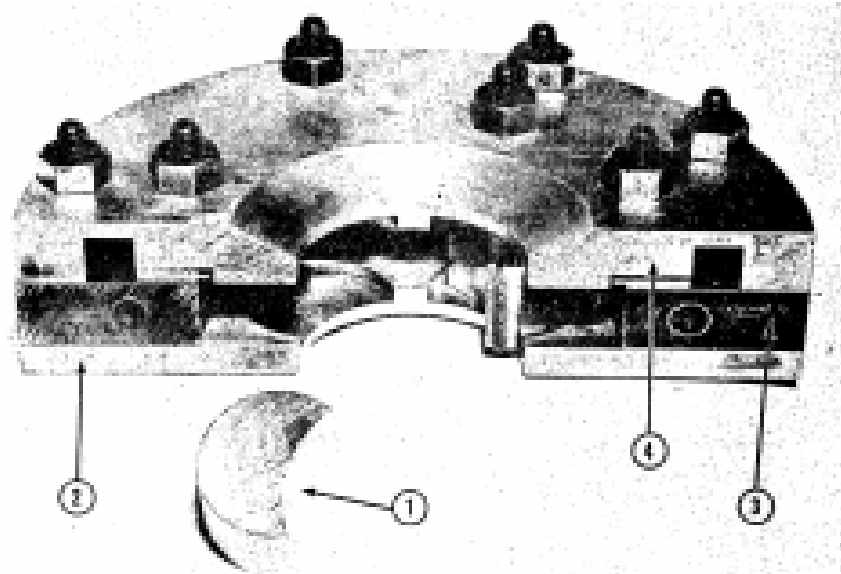
MOCK-UP, ROTATING COMPONENTS

قطر پینیون مربوط به مرحله اول و دوم که به آن Low Speed Pinion گفته می شود بیشتر از پینیون مربوط به مرحله سوم و چهارم که به آن High Speed Pinion گفته می شود است و باعث می گردد در یک دور ثابت Bull Gear (۳۰۰۰ دور در دقیقه) پینیون سرعت پایین (با قطر بیشتر) با دور کمتر (حدود ۳۵۰۰۰ دور در دقیقه) و پینیون دور بالا که قطران کمتر است با سرعت بیشتر (حدود ۴۵۰۰۰ دور در دقیقه) بچرخد.

لازم به توضیح است که هرچه فشار هوا افزایش پیدامی کند فاصله بین مولکول های هوا کمتری شود و هوای فشرده شده جای کمتری را اشغال می کند و باعث می شود هرچه به مراحل آخری کمپرسور نزدیک ترمی شویم قطر پروانه ها کمتر شود.

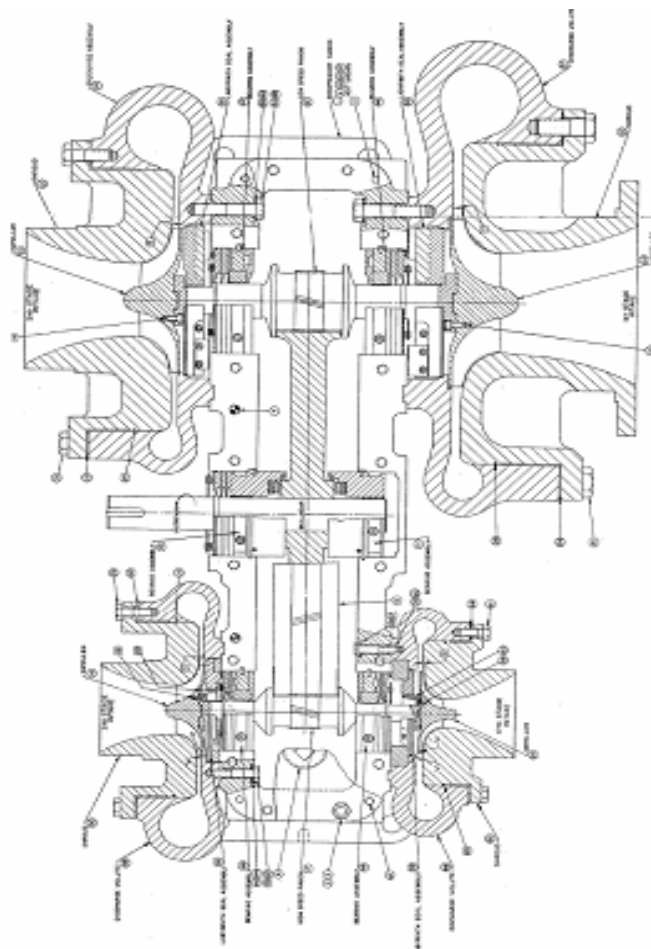
هوا پس از فیلتر شدن از فیلترهای ورودی و گذشتن از Butterfly Valve وارد مرحله اول کمپرسور می شود و پس از دریافت انرژی و بالا رفتن فشار آن (تا حدود ۲ بار) و تبدیل انرژی جنبشی به انرژی فشاری از نازل خروجی مرحله اول کمپرسور خارج می شود و وارد کولر بین مرحله ای Inter Cooler می شود و پس از خنک شدن به مرحله بعدی کمپرسور وارد می شود. در کولر بین مرحله ای علاوه بر خنک شدن گاز مایعات موجود در گاز فشرده شده که در اثر سرد شدن کنده شده است توسط تراپ های مخصوص که در قسمت زیرین کولر ها تعبیه شده است بطور اتوماتیک جدا می شود و اجازه وارد شدن آن به مرحله بعدی کمپرسور که می تواند باعث ایجاد خسارت روی پروانه و یاتاقان ها گردد ممنوع می شود. بدیهی است مسیر لوله کشی تراپ ها طوری طراحی شده است که دارای یک مسیر کنار گذر By Pass باشد تا قبل از راه اندازی کمپرسور مایعات و ذرات جامد داخل کولر (زنگ ها و...) از آن خارج گردد و وقتی وضعیت کمپرسور به حالت نرمال رسید تراپ ها در سرویس قرار داده می شود در غیر این صورت ذرات جامد موجود در مایع در حین عبور از تراپ بین سطوح اب بندی Seat & Plug تراپ گیر می افتد و باعث عدم اب بندی آن و باز ماندن مسیر و تلفات هوامی شود. همچنین در حین کار کمپرسور باید از نحوه کار تراپ مطمئن شویم زیرا تراپ باید در فواصل زمانی مسیر تخلیه مایع را باز کند تا امکان تخلیه مایع فراهم شود در غیر این صورت مایعات موجود در کولر تخلیه نمی شود و می تواند وارد مرحله بعدی شود و معضلات متعددی را بوجود آورد. البته فاصله زمانی عمل نمودن تراپ بستگی به عوامل متعددی نظیر درجه حرارت محیط رطوبت نسبی و میزان فلوی کمپرسور و... دارد.

هوا پس از فشرده شدن و خنک شدن در کولر داخلی وارد مرحله بعدی کمپرسور می شود و مثل مراحل توضیح داده شده فوق ادامه پیدامی کند تا هوای با فشار خروجی (حدود ۸ بار) از کمپرسور خارج شود. همانطور که ملاحظه می شود یاتاقان های Bull Gear از نوع یاتاقان های بوشی است و یاتاقان تراست کمپرسور که از نوع یاتاقان های لقمه ای Pad است روی آن واقع شده که از حرکت بیش از حد مجازبال گیر ممنوع می کند ولی روی محورهای High & Low Speed کمپرسور هیچ گونه یاتاقان تراستی تعبیه نشده است و نیروهای محوری روی آن که ناشی از اختلاف فشار و طرف پروانه ها و نیروی محوری چرخ دنده ها است بطور بسیار دقیقی در طراحی اولیه کمپرسور محاسبه شده است.

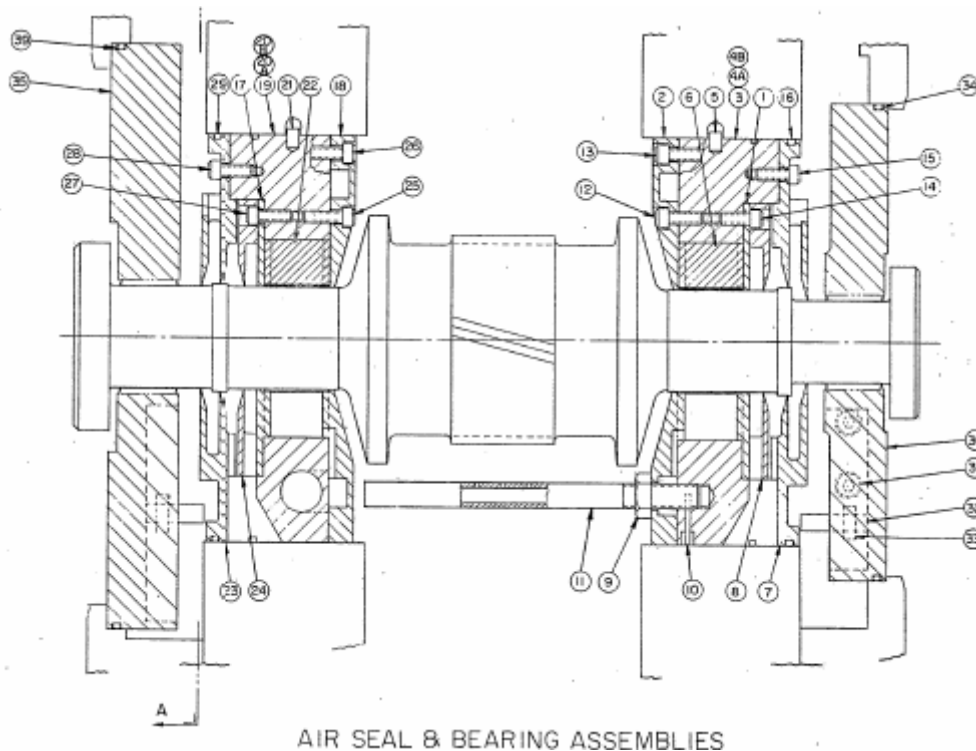


یاتاقان های نوع شعاعی مورد استفاده روی محورهای High & Low Speed Pinion به دلیل دور بالای کمپرسور از نوع لقمه ای است که لقمه ها Tilting Pad در محل قرارگیری خود بصورت Self Align عمل می کنند و کار کنترل کردن نیروهای شعاعی را بدون ایجاد چرخش روغن و با کمترین میزان لرزش انجام می دهند. که در بخش های بعدی بطور مفصل راجع به آن بحث خواهد شد.

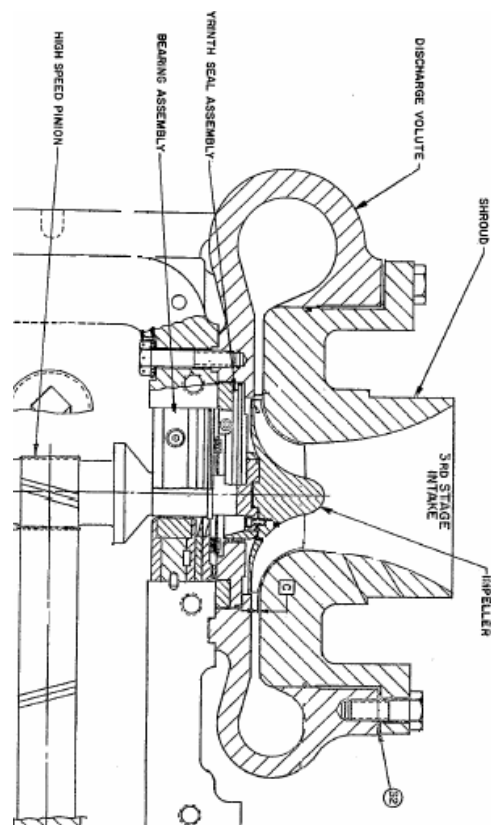
در شکل زیر شمائی از ساختمان کلی این نوع کمپرسورها نشان داده شده است.



اب بندهای مورد استفاده روی این نوع کمپرسورها (اب بندهای روغن و هوا) از نوع تیغه اریه ای یا لایبرینتی Labyrinth است که در بخش های بعدی بطور مفصل راجع به ساختمان و اصول کار آنها بحث خواهد شد. در شکل زیر شمائی از یک پینیون و یاتاقان های نصب شده روی آن و وضعیت قرارگیری لایبرینت هانشان داده شده است.



نکته حائز اهمیت در کمپرسورهای فوق فاصله بین لبه جلوئی پروانه باندنه کمپرسور است که به دلیل ازاد بودن سرپره های روی پروانه امکان برگشت هوای فشرده شده از قسمت فشار بالای پروانه HP بطرف قسمت فشار پایین پروانه LP وجود دارد و می تواند باعث کم شدن فشار و فلولی کمپرسور شود برای تنظیم کردن فاصله بین پروانه و Shroud از واشرهای با ضخامت مناسب که بین Shroud و بدنه قرار می گیرد استفاده می شود و روش کار به این صورت است که برای هر مرحله از کمپرسور ابتدا کلیه حرکت های محوری (پینیون و بول گیر) بطرف Shroud داده می شود (در جهت کم کردن فاصله) و سپس با بستن پیچ های روی کاور Shroud بطور متناسب فاصله بین Shroud و پروانه کم می شود تا به صفر رسانده شود (پینیون حرکت نکند) در این حالت فاصله بین Shroud و بدنه توسط فیلر گیج اندازه گیری می شود و واشرهایی با ضخامت عدد بدست آمده به علاوه کلرنس داده شده توسط کارخانه سازنده ساخته می شود و پس از باز کردن Shroud بین آن و بدنه قرار می گیرد و پیچ ها محکم می شوند. در شکل صفحه بعد موقیعت Shroud و محل قرارگیری آن روی بدنه کمپرسور نشان داده شده است.



تنظیم فاصله پروانه و Shroud نیاز به حوصله و دقت زیاد دارد و برای هر مرحله از کمپرسور باید بطور جداگانه و در طی چندین مرحله انجام شود در صورتی که این فواصل از حد مجاز کمتر شوند باعث تماس قطعات ثابت و متحرک و بریدن پینیون و ایجاد خسارت های زیاد روی بدنه و دیگر قسمت های کمپرسور می شود و در صورتی که این فواصل از حد مجاز بیشتر شوند باعث کاهش فشار و فلوی کمپرسور (ایجاد نشتی داخلی) و پایین آمدن راندمان کمپرسور (افزایش توان مصرفی) می شود.

در رابطه با مسائل عملیاتی و این کمپرسورها در بخش های اتی بطور مفصل بحث خواهد شد.

ساختمان کمپرسورهای چند مرحله ای با پروانه بسته

راندمان کمپرسورهای گریز از مرکز با پروانه های بسته به دلیل امکان آب بندی بهتر قسمت های فشار پایین و فشار بالای پروانه به مراتب از کمپرسورهای قبلی بالاتر است و امکان استفاده از انهدار فشارهای بالا را فراهم نموده است. همچنین به دلیل این که کلیه پروانه ها روی یک محور نصب می شوند و نیاز به محورهای اضافی High & Low Speed Pinion ندارند و مستقیماً با سیستم محرک کوپله می شوند دارای ساختمانی ساده تر هستند و هزینه های اولیه و تعمیر و نگهداری آنها نیز به مراتب کمتر است از کمپرسورهای نوع قبلی است.

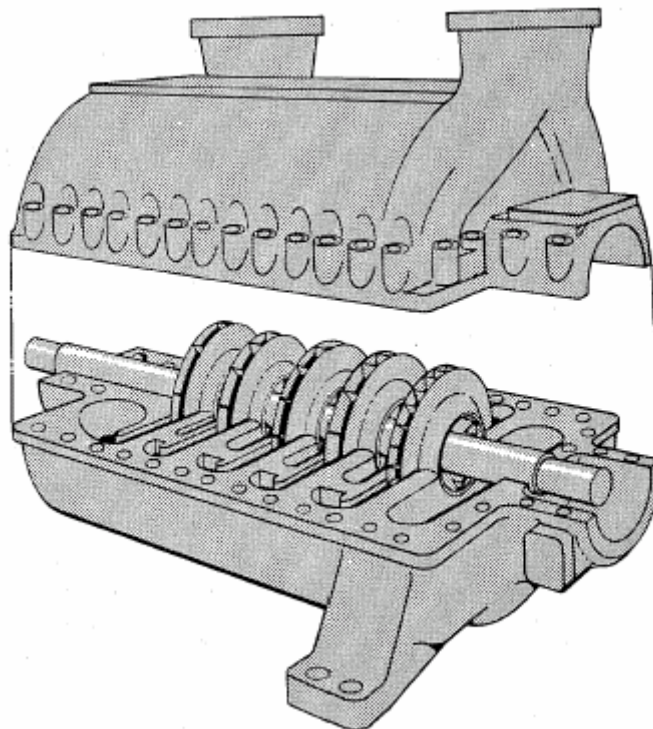
این نوع کمپرسورها لحاظ بدنه Casing به دو صورت متفاوت طراحی و ساخته می شوند:

۱- کمپرسور بدنه افقی دو تکه Horizontally Split Casing

۲- کمپرسور بدنه عمودی دو تکه Vertically Split Casing

۱- کمپرسور بدنه دوتکه افقی Horizontally Split Casing

در این نوع طراحی پروانه ها پشت سرهم و روی یک محور نصب می شوند و قسمت های بالائی و پایینی بدنه کمپرسور بصورت افقی روی هم قرار می گیرند و باهم پیچ و مهره به هم متصل می شوند و چنانچه کار بالائی برداشته شود تمام قطعات داخل کمپرسور قابل رویت است. بدین دلیل انجام کارهای تعمیراتی تعویض قطعات آن به مراتب راحت تر از طراحی های دیگر است. از این نوع طراحی معمولا در کمپرسورهای فشار پایین استفاده می شود.



HORIZONTALLY SPLIT CASING

۲- کمپرسور بدنه دوتکه عمودی Vertically Split Casing

در این نوع طراحی محور و دیگر قطعات کمپرسور در داخل بدنه استوانه یا بشکه مانند قرار می گیرند که به دلیل شباهت آن با بشکه گاهی به آنها کمپرسور نوع بشکه ای یا Barell Type نیز اطلاق می شود و مورد استفاده آنها برای مواردی است که فشار داخل کمپرسور خیلی زیاد باشد. بدنه این نوع کمپرسورها شامل دو قسمت داخلی و خارجی است که به آن :

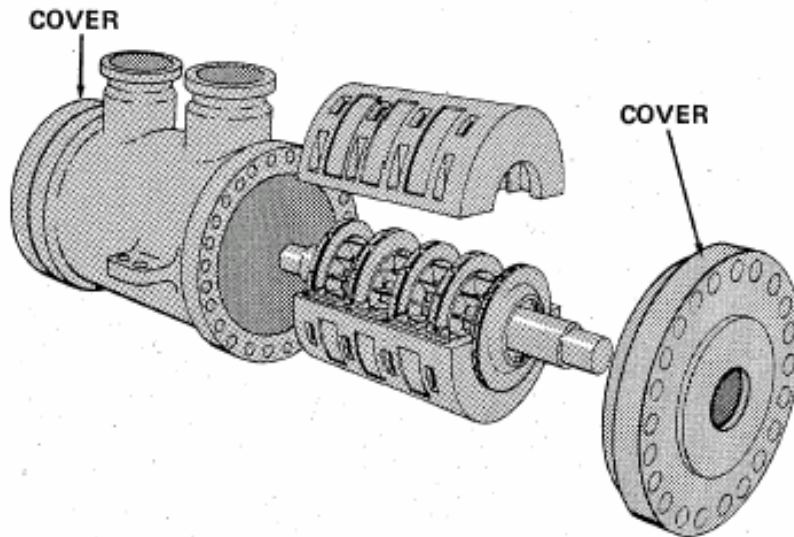
الف بدنه داخلی Inner Case

ب- بدنه خارجی Outer Case

نیز گفته می شود

دو طرف قسمت استوانه ای بیرونی توسط دو درپوش Cover بسته می شود و سیستم آب بندی در طرفین این ناحیه قرار می گیرد. هنگام دمونتاز و تعمیر این نوع کمپرسورها ابتدا باید بدنه داخلی Inner Case را از

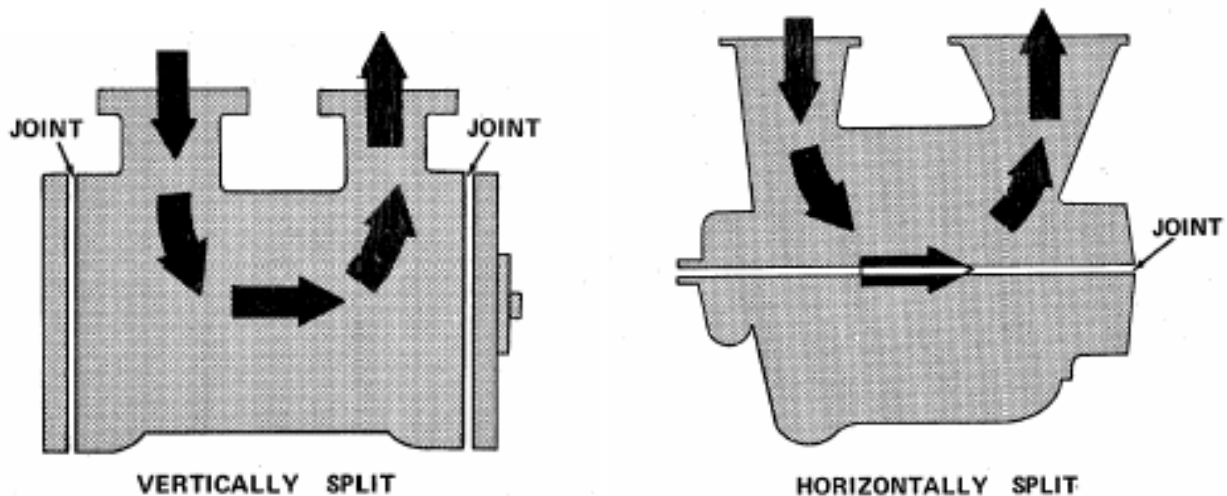
درون استوانه بیرونی Outer Case اوردوسپس با برداشتن نیمه بالائی بدنه داخلی، محور را بیرون آورد تا بتوان آن را بازرسی و تعمیر نمود.



VERTICALLY SPLIT CASING

در این نوع طراحی تنه‌راه فرار گاز در دو انتهای کمپرسور است در حالی که در کمپرسورهای افقی محل های نشت گاز بسیار وسیع تر است.

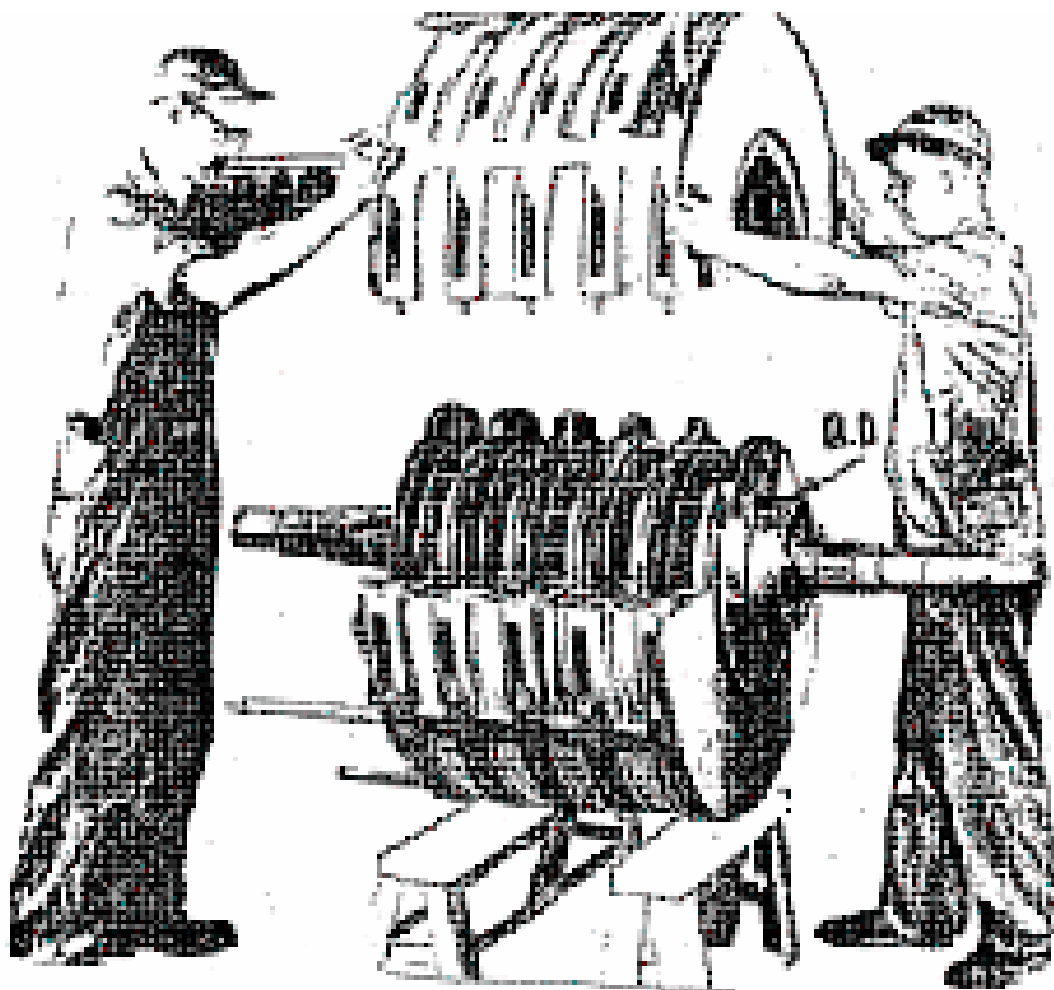
در شکل های زیر جریان عبور گاز داخل بدنه این دو نوع کمپرسور با هم مقایسه شده است همین طور که ملاحظه می شود در کمپرسورهای دو تکه افقی فشار بیشتری به محل های اب بندی (سطوح در تماس کاورهای بالائی و پایینی) وارد می شود چون فضای نشت بندی بیشتری لازم است.



در مواردی که برای فشرده کردن گازهای خطرناکی مثل هیدروژن با فشار بالا کمپرسورهای گریز از مرکز استفاده می شود برای بالابردن مقاومت بدنه کمپرسور نیاز به ساخت کمپرسورهای

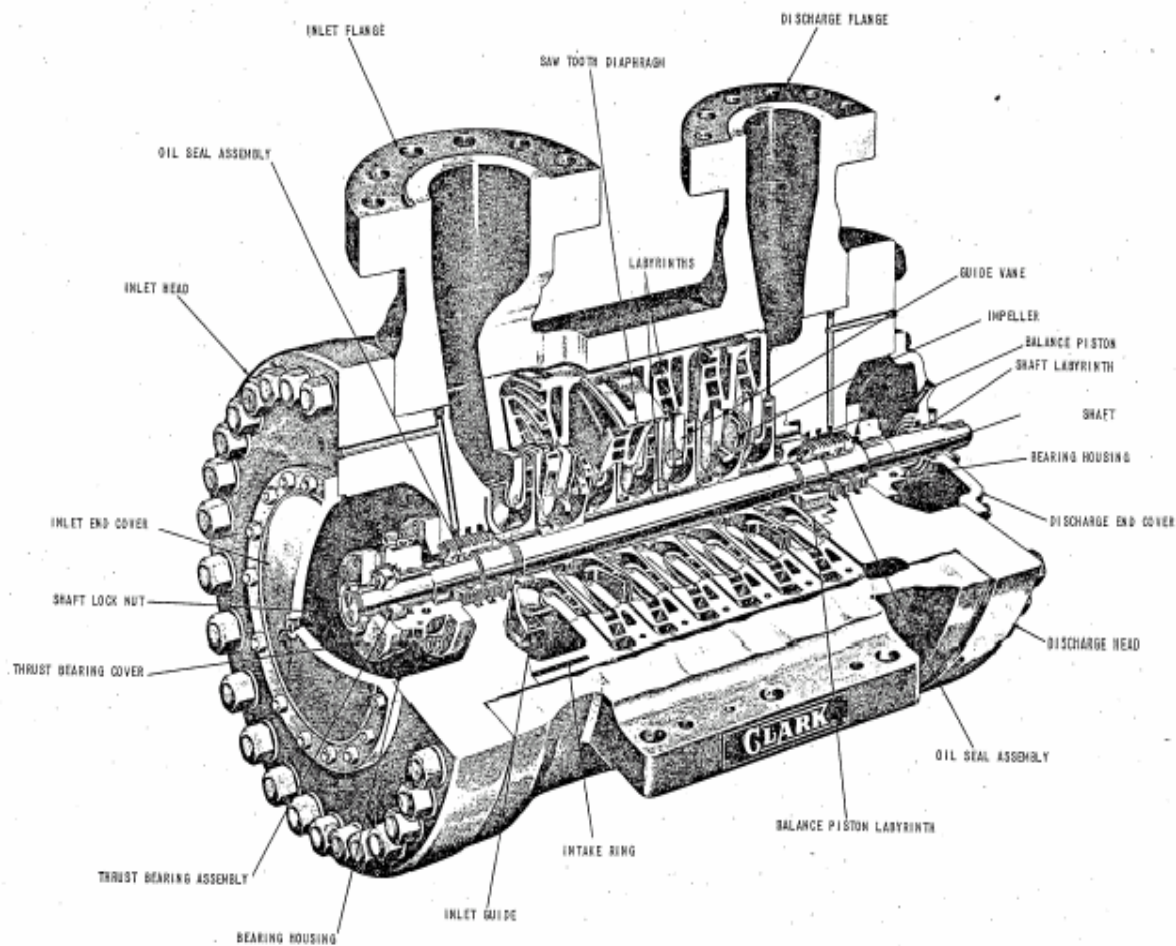
با ضخامت بدنه زیاد و تعبیه راه گاهای انتقال گاز از یک مرحله به مرحله دیگر است که علاوه بر افزایش هزینه های ساخت اندازه و وزن کمپرسور نیز خیلی بزرگ می شود (به دلیل زیاد شدن ضخامت بدنه کمپرسور) که می تواند باعث مسائل و مشکلات زیادی شود از این رو در اینگونه موارد از کمپرسورهای نوع بشکه ای استفاده می شود.

در شکل زیر شمائی از Inner Case یک کمپرسور گریز از مرکز چند مرحله ای نشان داده شده است.



لازم به توضیح است که این نوع کمپرسورها طوری طراحی می شوند که گاز فشرده شده خروجی از مرحله آخر کمپرسور بین بدنه داخلی Inner Case و بشکه وارد می شود و اختلاف فشار بین دو طرف پوسته داخلی به کمترین مقدار ممکن می رسد که همین باعث می شود نیاز به مقاومت مکانیکی بالا برای ساخت پوسته داخلی که هزینه طراحی و ساخت آن بسیار بالا است نباشد و اختلاف فشار بین کمپرسور و محیط بیرون توسط استوانه خارجی (بشکه) که ساختمان آن بسیار ساده می باشد و هزینه ساخت و تراشکاری آن پایین است تحمل شود که این خود حسن بزرگی برای این نوع کمپرسورهاست.

در شکل زیر نیز شمائی از ساختمان داخلی این نوع کمپرسور که Inner Case در داخل آن نصب شده است نشان داده شده است.



البته بعضی از کمپ های چندمرحله ای فشار و درجه حرارت بالایی را به این صورت طراحی و مورد استفاده قرار می گیرند.

نیروهای داخلی اعمال شده روی رتوروروش های کنترل کردن آنها

بطور کلی نیروهای اعمال شده روی رتور کمپرسورهای گریزازمرکزیه کزدردوجهت است:

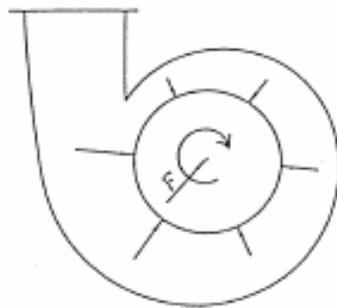
الف-نیروهای شعاعی

ب-نیروهای محوری

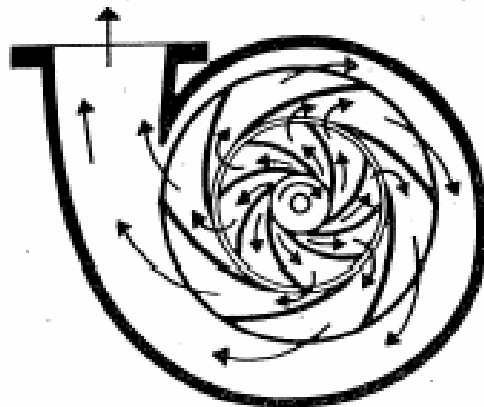
الف نیروهای شعاعی Radial Forces

این نیروها ناشی ازعکس العمل نیروی گریزازمرکزی است که توسط پروانه روی سیال اعمال کرده است. (مثل لگدزدن تفنگ هنگام خارج شدن گلوله ازلوله ان)

SINGLE VOLUTE



در کمپرسور هایی که بدنه شان دارای مجرای تک حلزونی Single Volute Pumps است به دلیل متفاوت بودن سطح مقطع ولوت در اطراف پروانه سرعت سیال و همچنین فشار در اطراف پروانه و محفظه حلزونی در شعاع های مختلف متفاوت می باشد که این اختلاف فشار در شعاع های روبروی هم (زاویه ۱۸۰ درجه ای) باعث ایجاد نیروهای نامتعادل (فشار ضرب در سطح) در اطراف پروانه و انتقال آنها روی پروانه و محور می شود که باید توسط دیفیوزرهای نصب شده در اطراف پروانه و یاتاقان های شعاعی Journal Bearing کنترل شوند.

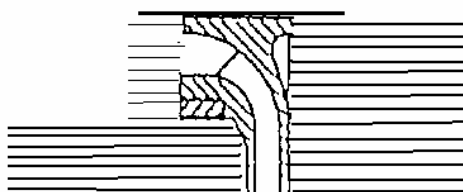
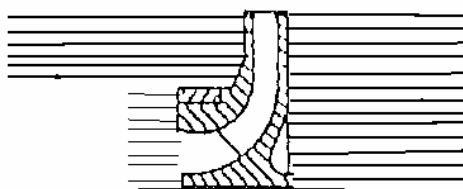


در کمپرسورهای گریز از مرکز پروانه بوسیله پره های ثابتی بنام پره های راهنما Diffuser احاطه می شود .
دیفیوزرها روی پوسته کمپرسور سوار می شوند و فاصله آنها هرچه از مرکز پروانه دورتر می شود از هم
بازتر می شوند . سیال عبوری از پروانه به دیفیوزر وارد می شود و چون مقطع جریان به تدریج زیادتر می
شود سرعت مایع کاهش و فشار آن افزایش پیدا می کند . البته زاویه دیفیوزرها در ورودی باید منطبق بر
جهت سرعت مطلق سیال در خروج از پروانه باشد.

در این نوع کمپرسورها ها تبدیل انرژی جنبشی به انرژی فشاری در موقع خروج از پروانه بیشتر از کمپرسور
های حلزونی است بنابراین راندمان آن نیز کمی بیشتر از کمپرسور های ولوتی است. دیفیوزر اضافی و ساختمان
پیچیده تر این نوع کمپرسور ها باعث افزایش هزینه های ساخت و زیاد شدن مسائل تعمیراتی می شود.

ب- نیروهای محوری Thrust Forces

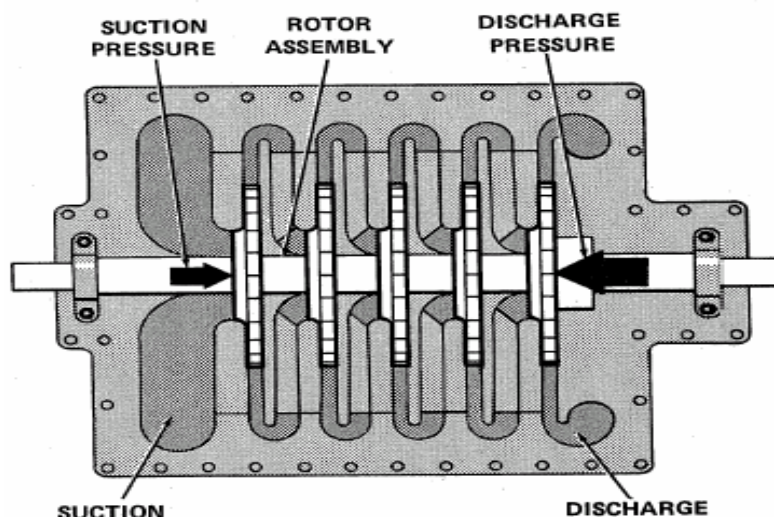
نیروی هیدرولیکی محوری اعمال شده روی پروانه عبارتست از مجموع نیروهای غیر متوازن اعمال شده در
جهت محوری روی پروانه (به دلیل اختلاف فشاری که در دو طرف سطح چشمه پروانه که یک طرف آن
در معرض فشار ورودی و طرف دیگر آن در معرض فشار بالای خروجی قرار دارد) بوجود آمده است. اعمال یک
نیروی محوری روی پروانه و نهایتاً محور از طرف خروجی کمپرسور بطرف ورودی آن می شود که بخصوص
روی کمپرسور های چند مرحله ای با فشار بالا این نیروی قابل ملاحظه ای است و نیاز به یاتاقان های
بسیار سنگینی را طلب می کند. برای کاهش این نیروها روی یاتاقان ها و افزایش طول عمر یاتاقان ها این نیروها
باید کنترل و خنثی شوند هر چند که امروزه یاتاقانهای تراست (Thrust Bearing) قابل اطمینانی ساخته شده و
در دسترس می باشند ولی در طراحی اولیه پمپ باید تریبی برای خنثی نمودن آنها داده شود .
در شکل زیر پروفیل نیروهای محوری روی پروانه نشان داده شده است.



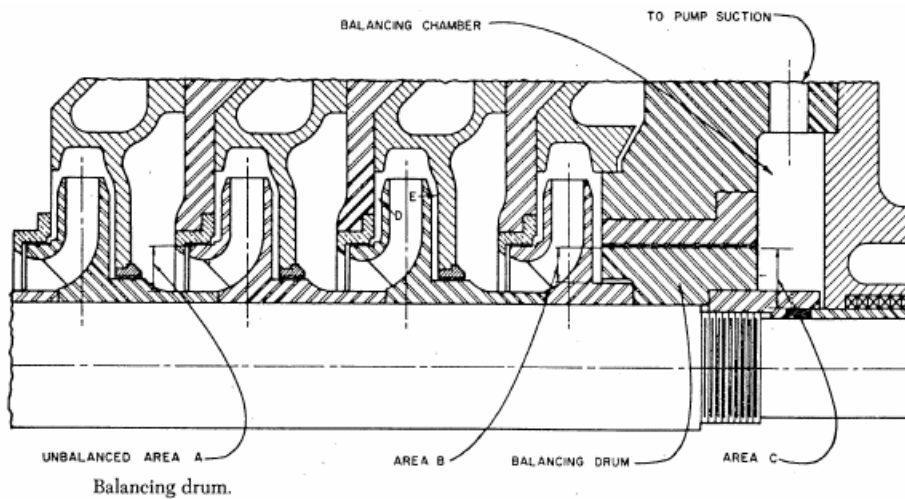
باتوجه به اهمیت موضوع و مسائل و مشکلاتی که در این زمینه وجود دارد و باتوجه به این که مثل پمپ های گریز از مرکز به دلیل ایجاد افت فشار امکان قراردادن پروانه هابصورت پشت به پشت و..... وجود ندارد در اکثر کمپرسورها از مکانیزم بالانس هیدرولیکی استفاده می شود که ذیلا به شرح آن پرداخته می شود.

بالانس پیستون Balancing Piston

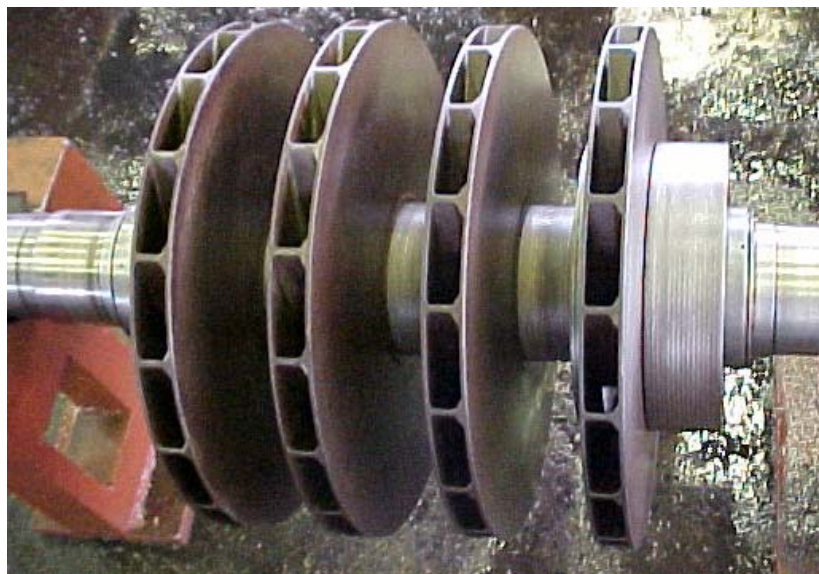
برخلاف پمپ های گریز از مرکز که امکان پشت و روچیدن پروانه ها (چشمه پروانه ها) فراهم است و پروانه ها طوری روی محور نصب می شوند که نیروهای ناشی از آنها با هم خنثی می شوند در کمپرسورها به دلیل ایجاد افت فشاری که در مسیر گاز بوجود می اورند روشی منسوخ است و این نیروها معمولا توسط بالانس پیستون که پشت آخرین مرحله (H.P) کمپرسور نصب می شود بطور اتوماتیک خنثی می شوند.



محفظه بالانس در پشت آخرین پروانه کمپرسور قرار می گیرد و توسط Drum یا پیستون از قسمت های داخلی کمپرسور جدا می شود (خود Drum روی محور نصب است و همراه با آن می چرخد). Drum و قسمت ثابت مکانیزم بالانس Balancing Drum Head نامیده می شود و به بدنه کمپرسور محکم می گردد و لقی شعاعی خیلی کمی بین Drum و بدنه وجود دارد که این فاصله نیز توسط لایبرینت هاب بندی می شود. برای متعادل کردن فشار، محفظه بالانس توسط یک لوله رابط Balancing Line به قسمت ورودی کمپرسور متصل می گردد. از این رو فشار داخل محفظه بالانسینگ درام به اندازه ای از فشار ورودی کمپرسور بیشتر می شود تا بتواند بر افت فشار ناشی از اصطکاک لوله ارتباطی تا ورودی کمپرسور غلبه کند.



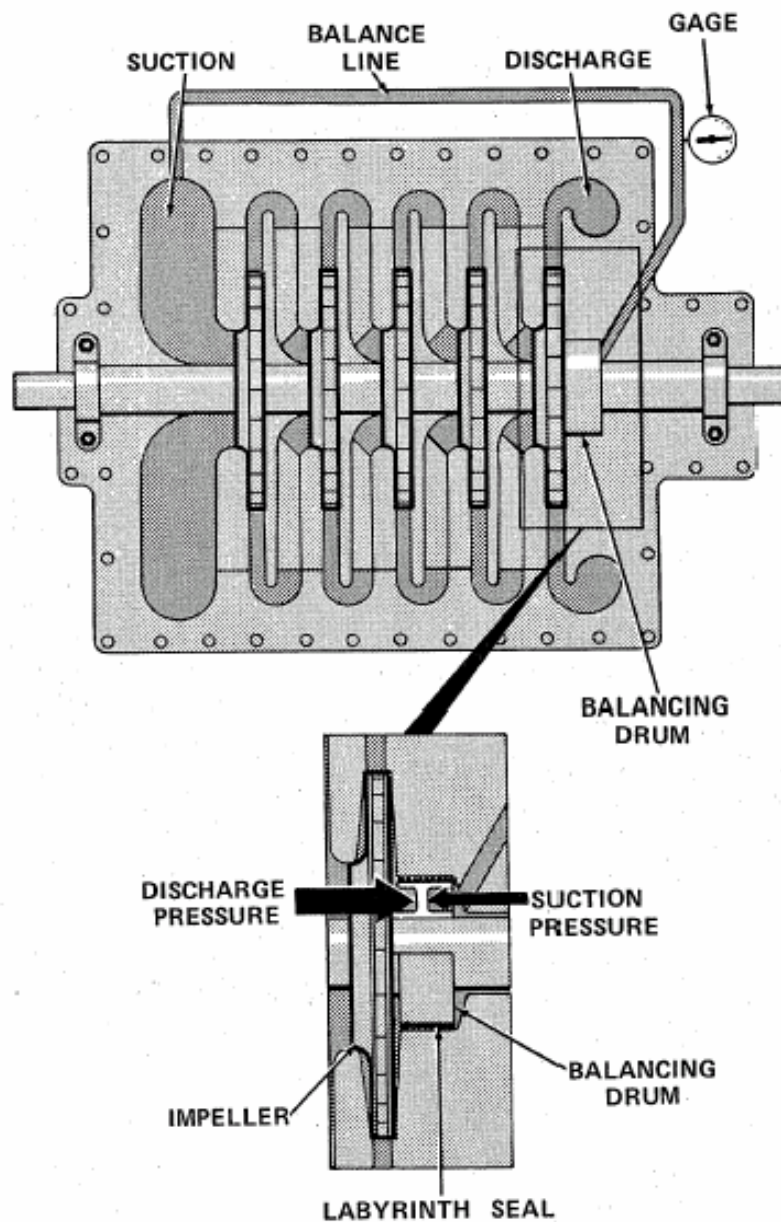
میزان ناشی مایع از بین Drum و Drum Head تابع اختلاف فشار دو طرف Drum و مقدار لقی بین آن دو است .



نیروهای اعمال شده بر بالانسینگ درام عبارتند از :

۱- نیروی ناشی از حاصلضرب فشار خروجی و سطح جلوئی Drum که به طرف خروجی (بطرف راست) می باشد.

۲- نیروی حاصل از حاصلضرب فشار پشت درام Suction Pressure و سطح مؤثر پشت آن که در جهت ورودی گاز اثر (بطرف چپ) است.



نیروی اول از نیروی دوم بیشتر است و در نتیجه نیروی محوری پروانه های با یک ورودی را که جهتشان برخلاف جهت نیروی ناشی از بالانس پیستون است رامواز نه می کند . قطر Drum متناسب با قابلیت تحمل نیرو توسط یاتاقال تراست است و طوری انتخاب می شود که نیروی محوری را بطور کامل یا ۹۰-۹۵ درصد بالانس کند .

Balancing Drum علاوه بر موازنه نیروی محوری فشار جعبه آب بندی طرف فشار بالای کمپرسور را هم تقلیل می دهد ولی باید توجه داشت که Drum نمی تواند بطور اتوماتیک هر گونه تغییری که در اثر ویژگیهای عکس العملی پروانه ها می شود را بطور اتوماتیک خنثی نماید بدین معنی که اگر در حالتی

نیروی محوری و نیروی اعمال شده بر درام نامساوی شود رتور تمایل دارد در جهت نیروی بیشتر حرکت کند در این حالت یاتاقان تراست باید جلوی حرکت آن را بگیرد و تا زمانی که نیروهای محوری و نیروی اعمال شده بر Balancing Drum موازنه شود نمی تواند رتور را به جای اول خود بازگرداند. در صورتی که لقی یا کلرنس بین Drum و Drum Head از حد مجاز افزایش پیدا کند باعث نفوذ بیشتر گاز به پشت Drum می شود و باعث افزایش فشار در پشت درام می شود که علاوه بر از کار انداختن این مکانیزم باعث ایجاد نیروی محوری و افزایش باریاتاقان هاست می شود و می تواند باعث بالارفتن فشار محفظه آب بندی و بحرانی شدن شرایط آب بندها و خرابی زودرس آنها شود.

سیستم های خنک کننده Cooling Systems

بطور کلی تراکم گازها همراه با تولید حرارت و گرم شدن گاز است. هرچه نسبت تراکم بالاتر باشد گرمای تولید شده نیز بیشتر است. گرمای تولید شده در کمپرسورهای چند مرحله ای مقدار قابل ملاحظه ای دارد زیرا نسبت تراکم آنها بالاتر است. همچنین هرچه درجه حرارت گاز ورودی به کمپرسور کمتر باشد قدرت کمتری برای فشرده کردن آن لازم است روی این اصل سرد کردن گاز در بیشتر اوقات عملی ضروری است. بخصوص برای تولید فشارهای بالا توسط کمپرسورها برای جلوگیری از افزایش درجه حرارت بدنه کمپرسور که می تواند باعث مسائل متعددی شود از کمپرسورهای چند مرحله ای استفاده می شود که در حین تراکم گاز امکان خنک کردن آن در بین مراحل و توسط کولرهای بین مرحله ای انجام می شود.

روش های خنک کردن گاز

برای سرد کردن گاز بسته به نوع طراحی کمپرسور از روش های متعددی استفاده می شود:

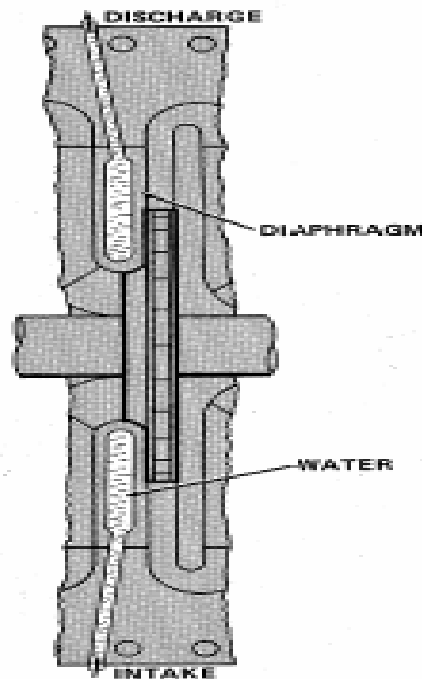
الف- عبور دادن آب خنک از لابلای دیافراگم ها

ب- استفاده کردن از کولرهای بین مرحله ای

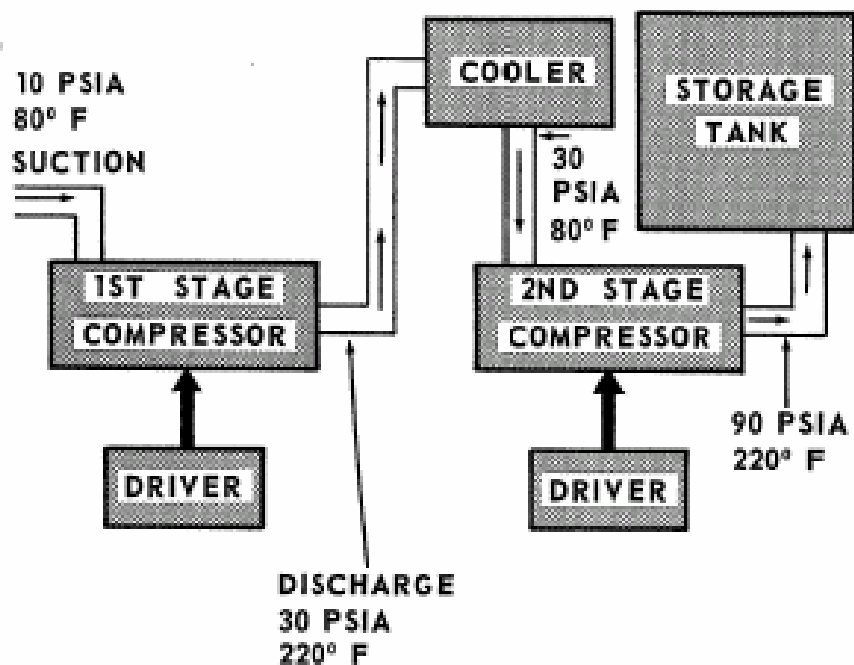
ج- استفاده از سیستم های Jacket Cooling اطراف بدنه کمپرسور

در روش اول که در بعضی از کمپرسورهای گریز از مرکز استفاده می شود با عبور دادن آب خنک در بین مجرا های تعبیه شده در بین دیافراگم ها حرارت تولید شده در اثر تراکم گاز به آب منتقل و از محوطه خارج می شود البته به دلیل محدودیت فضائی موجود در بین دیافراگم ها آب خنک کننده باید فاقد املاح باشد تا از کاهش راندمان جلوگیری کند و در بیشتر اوقات از یک سیستم بسته کولینگ برای این منظور استفاده می شود.

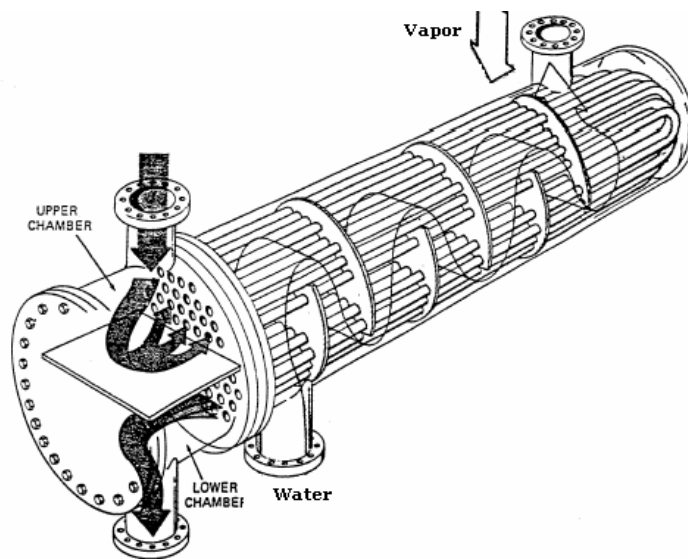
در شکل زیر شمائی از این نوع سیستم نشان داده شده است.



در طراحی نوع دوم که در انواع کمپرسورها مورد استفاده قرار می گیرد برای خنک کاری از کولرهای بین مرحله ای Inter Cooler استفاده می شود که اب از داخل تیوب ها و گاز از داخل Shell عبور داده می شود بخصوص در مواردی که نسبت تراکم بیشتر از ۳ است حتما باید از Inter Cooler استفاده شود.



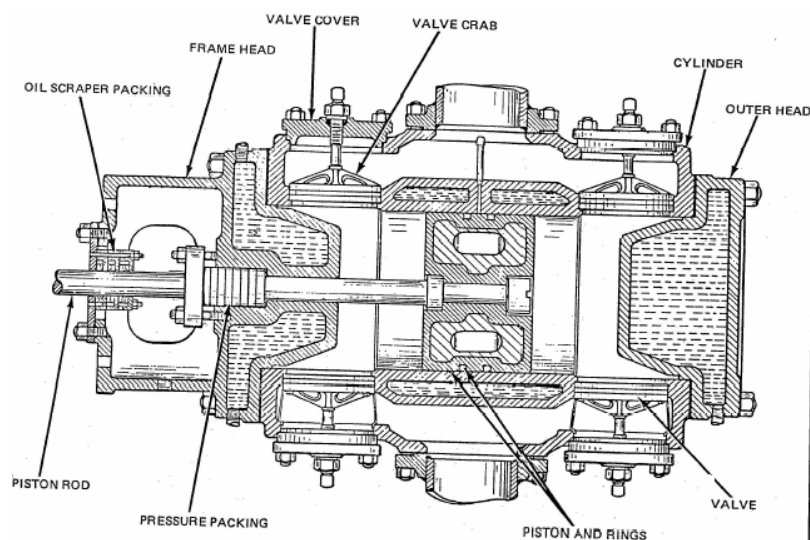
در شکل زیر شمائی از یک کولر بین مرحله ای که شامل یک مبدل حرارتی Shell&Tube است نشان داده شده است ..



همینطور که ملاحظه می شود در داخل پوسته کولر Baffle‌هایی تعبیه شده است که باعث می شود هوای داخل پوسته بصورت زیگزالی حرکت کند و فرصت بیشتری برای تبادل حرارت بین جداره تیوپ های داخلی و هوای در حال حرکت ایجاد شود و باعث افزایش راندمان کولر گردد.

همچنین کمپرسورهایی که برای به گردش درآوردن گاز در یک سیستم بسته بکار می روند ممکن است در بعضی از طراحی ها از یک عدد کولر دیگر برای خنک کردن گاز خروجی از مرحله آخر کمپرسور After Cooler استفاده می شود.

در طراحی نوع سوم با استفاده از سیستم Jacket Cooling تبییبه شده در اطراف بدنه کمپرسور حرارت تولید شده در حین عملیات فشرده سازی جذب آب می شود و باعث خنک شدن کمپرسور می شود. از این سیستم معمولاً در اطراف سیلندر ها و سیلندر روته سیلندر کمپرسورهای رفت و برگشتی استفاده می شود و در کمپرسورهای گریز از مرکز کاربرد ندارند. یک نمونه آن در شکل زیر نشان داده شده است.



اجزای قطعات کمپرسورهای گریز از مرکز

پروانه Impeller

پروانه به عنوان مهمترین قطعه اصلی کمپرسورهای گریز از مرکز است که انرژی مکانیکی اعمال شده به پروانه را به انرژی جنبشی سیال تبدیل می کند و نحوه کار آن بر اساس نیروی گریز از مرکز است که بر اثر حرکت دوران محور روی سیال اعمال می شود و باعث افزایش انرژی جنبشی سیال و جدا شدن آن از لبه پروانه و وارد شدن آن به محفظه Casing جهت کاهش سرعت و بازیابی فشار می شود.

در حین کار کردن کمپرسور قسمتی از پروانه دوار پمپ تحت فشار ورودی پمپ (چشمه ورودی پروانه) و قسمت های دیگر آن در معرض فشار خروجی قرار دارد که فاصله بین آنها توسط رینگ های فرسایشی آب بندی می شود.

رینگ های فرسایشی Wearing Rings

از این نوع آب بند برای آب بندی قسمت های داخلی کمپرسورهای گریز از مرکز برای جلوگیری از نشتی های داخلی از طرف قسمت فشار بالا (Discharge) به سمت فشار پایین (Suction) پروانه کمپرسور استفاده می شود. به دلیل این که فشار گاز خارج شده از پروانه (فشار خروجی کمپرسور) بیشتر از فشار گازی است که به پروانه وارد می شود (به عبارت دیگر چشمه پروانه در معرض فشار ورودی است و نقاط دیگر آن در معرض فشار خروجی است) اگر فاصله بین آنها آب بندی نشود گاز از خروجی پروانه کمپرسور مجدداً وارد قسمت چشمه پروانه می شود و باعث کاهش فشار و فلوی کمپرسور می شود که برای جلوگیری از نشت گاز باید پروانه طوری در بدنه نصب شود که مایع نتواند از فاصله بین لبه بیرونی چشمه پروانه وارد چشمه پروانه شود و در عین حال پروانه نیز بتواند به طور آزاد با حداقل فاصله نسبت به بدنه بچرخد.



با توجه به اجتناب ناپذیر بودن مسائل اصطکاکی و سایشی به دلیل نفوذ ذرات جامد و لبه بیرونی چشمه پروانه و بدنه بعد از مدتی در اثر ساییدگی پروانه و بدنه باید تعویض یا مورد جوشکاری و بازسازی قرار گیرند که

تعویض پروانه یا تعمیرات آنها گران تمام می شود و از لحاظ اقتصادی مقرون به صرفه نیست. بدین منظور دو حلقه رینگ یکی روی پروانه Impeller Wearing Ring و یکی روی بدنه Casing Wearing Ring نصب می شود که بین دور رینگ فاصله بسیار کمی وجود دارد که در صورت سایش و افزایش کلرنس منجر به کم شدن فلو و فشار کمپرسور می شود. این رینگ ها به راحتی و با هزینه کمی قابل تعویض بوده و نیازی به تعویض پروانه یا ترمیم بدنه نیست.

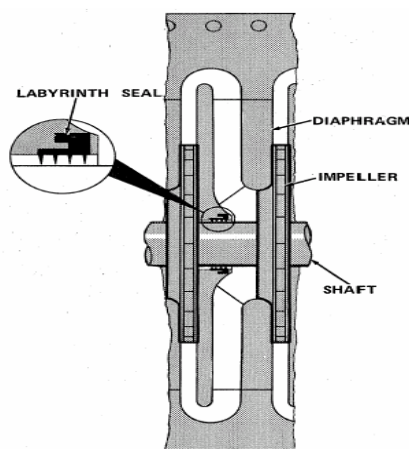
البته لازم به توضیح است که به دلیل فراریت گاز امکان کم کردن بیش از حد این کلرنس ها وجود ندارد که برای رفع این مشکل معمولا روی سطوح این رینگ ها رابصورت دنداناناره ای (لایبرینتی) طراحی می کنند تا باعث ایجاد افت فشار بیشتر و ممانعت در برابر خروج گاز نماید.

در صورتی که ذرات جامد وارد پمپ شود بین این رینگ ها گیر می افتد و باعث تشدید سایش و افزایش کلرنس ها و کاهش فشار و فلو می شود.

دیافراگم Diaphragm

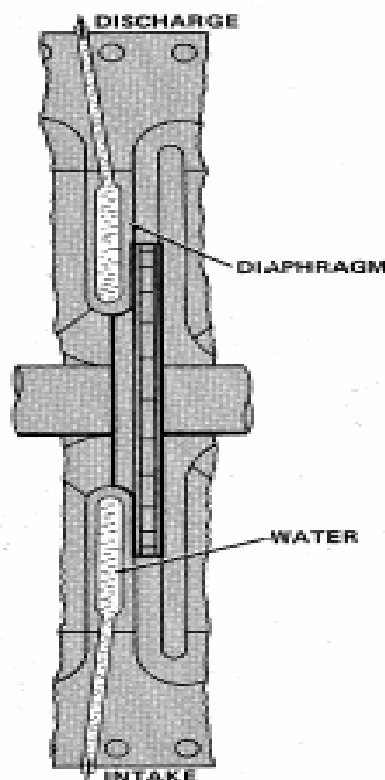
دیافراگم قسمتی از بدنه کمپرسورهای گریز از مرکز چند مرحله ای است و دیواره ای قابل تعویض است که بین پروانه های مراحل مختلف کمپرسور قرار می گیرد و هم زمان چندین عمل را انجام می دهد:

- ۱- دیواره های جدا کننده مراحل مختلف کمپرسور
 - ۲- محلی برای نصب دیفیوزر که عمل تبدیل انرژی جنبشی به فشاری را برای گاز انجام می دهند.
 - ۳- به عنوان راهگامی برای انتقال و هدایت گاز از یک مرحله به مرحله بعدی کمپرسور.
 - ۴- به عنوان محلی برای نصب اب بندهای داخلی بین مرحله ای (لایبرینت ها).
- در شکل زیر شمائی از دیافراگم ها نشان داده شده است.



برای خنک کردن گاز داخل کمپرسور بعضی از دیافراگم ها دارای Jacket Cooling یا جداره های خنک کننده می باشند تا حرارت تولید شده در حین تراکم گاز را با آب خنک کننده منتقل کنند و باعث افزایش

راندمان کمپرسور شوند. در شکل زیر یک برش از این نوع دیافراگم که باب خنک می شود نشان داده شده است.



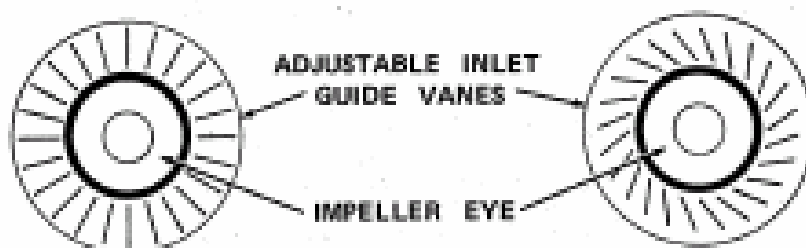
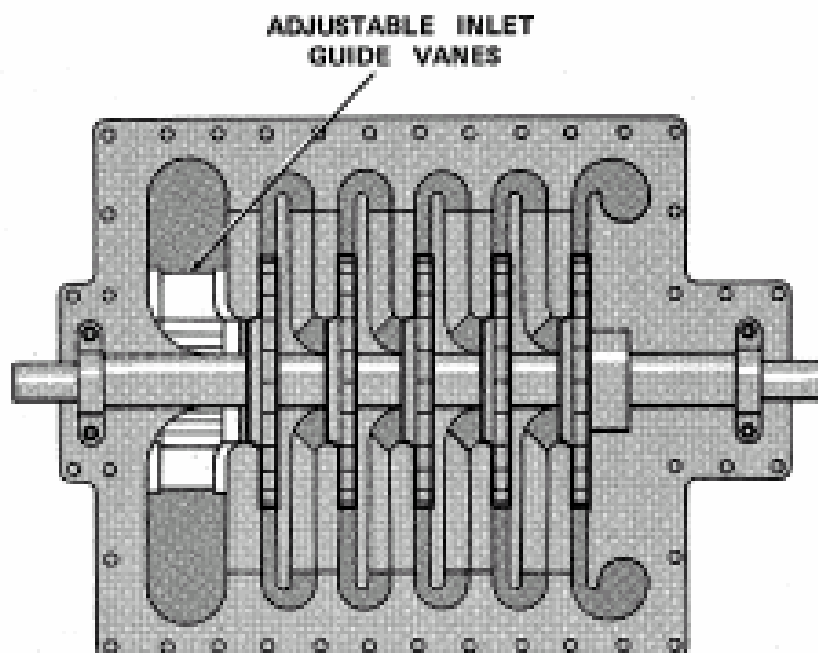
تیغه های راهنما Guide Vane

تیغه ها (پره های) راهنما معمولاً در روبروی چشمه پروانه قرار می گیرند و وظیفه آنها هدایت کردن موثرتر جریان گاز ورودی به مرحله اول کمپرسور است تا از ایجاد جریان های چرخشی و توربولانس جلوگیری شود. این تیغه ها بصورت ثابت یا متحرک (قابل تنظیم) می باشند.

در شکل زیر شمائی از تیغه های راهنمای ثابت نشان داده شده است.

پره های قابل تنظیم ورودی Adjustable Inlet Guide Vane

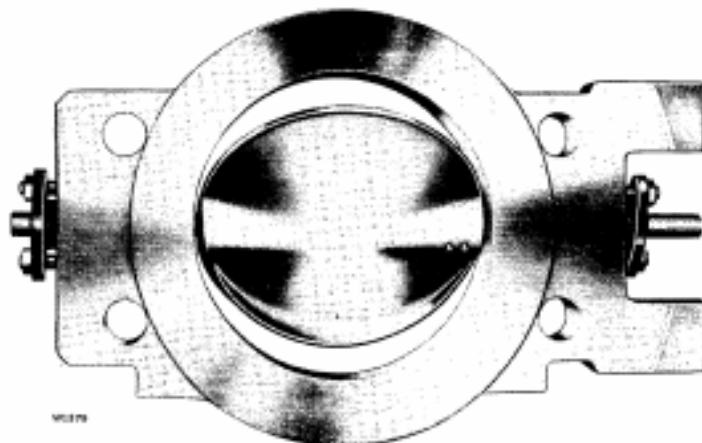
در بعضی از طراحی ها (مثل دمنده های هوا که روی دیگ های بخار نصب می شوند) این نوع تیغه ها در ابتدای ورودی هوا قرار می گیرند و با تنظیم زاویه پره ها که سطح مقطع عبور جریان گاز یا هوا را کم و زیاد می کنند مقدار جریان ورودی به بویلر بسته به نیازان به هوا بصورت دستی یا اتوماتیک از آنالیزر نصب شده روی دودکش کوره ها و بویلرها فرمان می گیرند که ظرفیت Capacity این کمپرسورها را می توان با تغییر زاویه این تیغه ها کم و زیاد کرد.



در بعضی موارد دیگر از این تیغه ها برای بستن دریچه گاز ورودی به کمپرسور برای بدون بار Unload کردن سیستم گرداننده (الکتروموتور) در حین راه اندازی یا هنگام از سرویس خارج کردن کمپرسور استفاده می شود.

در بعضی دیگر از کمپرسور هانیز به جای استفاده از تیغه های راهنما در ورودی کمپرسور از یک ولو پروانه ای در بعضی دیگر از کمپرسور هانیز به جای استفاده از تیغه های راهنما در ورودی کمپرسور از یک Controller فرمان می گیرد و با چرخش ۹۰ درجه ای خود مسیر هوای ورودی را باز و بسته می کند. البته در هنگامی که کمپرسور در حالت Unload است باید مسیر در حد جزئی باز باشد تا مقدار کمی هوا وارد کمپرسور شود در غیر این صورت می تواند منجر به گرم کردن کمپرسور و قطعات آن شود که به دلیل کلرنس های کم بین قطعات امکان درگیری قطعات ثابت و متحرک و ایجاد خسارت های جدی روی کمپرسور اجتناب ناپذیر خواهد بود در حین کار کمپرسور نیز این ولو همواره بصورت نیمه باز Throttling قرار می گیرد تا در صورت افزایش مصرف هوادر واحد

های عملیاتی امکان تولید بیشتر هوا بایست بر باز شدن Bateryfly Valve وجود داشته باشد یا در هنگام Surging امکان کم نمودن ظرفیت کمپرسور وجود داشته باشد. در زیر شمائی از یک Bateryfly Valve نشان داده شده است.



اب بندهای کمپرسورهای گریز از مرکز

به دلیل اختلاف فشار موجود بین مراحل مختلف کمپرسور و همچنین محیط اطراف و وجود فاصله شعاعی موجود بین قسمت های مختلف بدنه بار تور، گاز داخل کمپرسور می تواند از بین این فواصل نشت پیدا کند و وارد مراحل قبلی شود یا از کمپرسور بطرف بیرون منتقل شود که می تواند علاوه بر کاهش راندمان باعث نشت گازهای خطرناک به محیط بیرون گردد که می تواند مخاطراتی رانیز به دنبال داشته باشد که برای رفع این مشکل از اب بندها استفاده می شود.

انواع کلی اب بندها عبارتست از:

الف- اب بندهای داخلی که برای جلوگیری از نشتی های بین مرحله ای بکار می روند.

ب- اب بندهای خارجی که برای ممانعت از نشت گاز داخل کمپرسور به محیط بیرون کمپرسور استفاده می شوند.

که ذیلا به شرح اصول کار و ساختمان انها پرداخته می شود.

اساس و اصول کار سیستم های اب بندی

برای اب بندی موثر یا جلوگیری از خارج شدن سیال از بین دوسطحی که نسبت به هم حرکت دارند (حرکت دورانی یا حرکت رفت و برگشتی) در تمامی انواع اب بندها از چندین قانون کلی استفاده می شود که ذیلا به انها اشاره می شود:

۱- به حداقل رساندن فاصله (کلرنس) دو قطعه که کاهش بیش از حد ان به دلیل حرکت جانبی که محور دارد امکان تماس بین قطعات ثابت و متحرک وجود دارد.

۲- کاهش اصطکاک بین سطوح اب بندی از طریق ایجاد فیلم روانکاری بین سطوح مورد نظر.

۳- کاهش اصطکاک از طریق کاهش ضریب اصطکاک (استفاده از سطوح اب بندی مناسبی که دارای کمترین ضریب اصطکاک باشند).

۴- کم کردن اصطکاک باصاف و صیقل کردن سطوحی که کار اب بندی را انجام می دهند.

۵- ایجاد دیواره فشاری با فشار بیشتر از فشار سیال اب بندشونده (استفاده از فشار سیال سیل شونده برای اب بندی).

۶- جلوگیری از ایجاد حرکت های اضافی که باعث می شود نیاز بیشتری به کلرنس می شود.

بسته به نوع سیالی که باید اب بندی شود (گاز یا مایع) و نوع حرکت بین دوسطح دورانی یا رفت و برگشتی از لحاظ ساختمانی اب بندها به دسته های مختلفی نظیر اب بندهای فاصله ای , اب بندهای شناور Float, اب بندهای اتوماتیک , اب بندهای فشاری و تقسیم بندی می شوند که بحث درباره همه انها از حوصله این مقوله خارج است و فقط به مواردی ازان که مربوط به کمپرسورهای گریز از مرکز است پرداخته می شود.

ساختمان و انواع اب بندهای کمپرسورهای گریز از مرکز

انواع اب بندهای مورد استفاده در کمپرسورهای گریز از مرکز عبارتست از:

۱- اب بندهای غیر فلزی Carbon Rings که جز دسته اب بندهای نوع شناور فاصله ای قرار دارند.

۲- اب بندهای فلزی Labyrinth Seal که جز دسته اب بندهای فاصله ای قرار دارند.

۳- اب بندهای روغنی که جز دسته اب بندهای فاصله ای محسوب می شوند.

۴- اب بندهای خشک Dry Gas Seal که باز جز گروه اب بندهای نوع فاصله ای بشمار می روند.

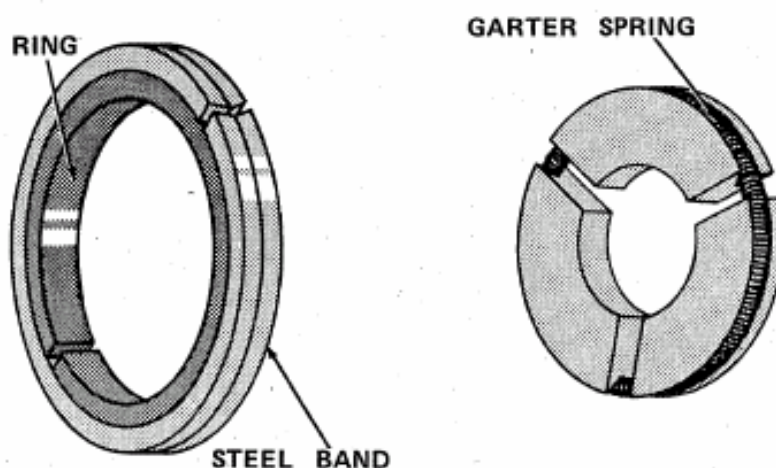
ذیلا به شرح ساختمان و اصول و موارد کاربرد هر کدام ازانها پرداخته می شود.

آب بندهای ذغالی Carbon Seal Ring

آب بندهای ذغالی معمولاً بسته به نوع شرایط عملیاتی از کربن باگریدهای مختلف ساخته می شوند و به دلیل اصطکاک کمی که در مقابل حرکت چرخشی محور ایجاد می کنند بصورت موثر در کمپرسورهای فشارپایین که گازهای غیرخطرناک رافشرده می کنند و یابترکیبی از آب بندهای دندانهای ای یالایرینتی مورد استفاده قرار می گیرند.

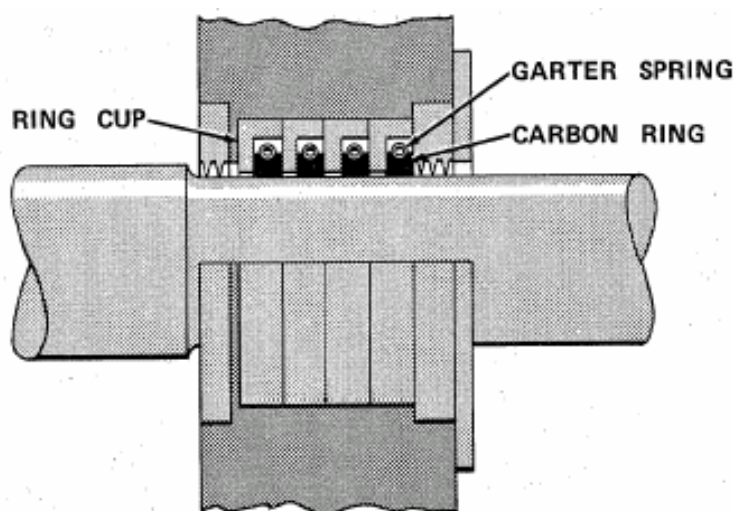
همان طور که از اسم این آب بندها پیداست این آب بندها از حلقه های ذغالی ساخته شده اند که هر کدام از آنها از دو یاسه تکه تشکیل می شوند و توسط یک فنر Gater Spring که روی آنها قرار می گیرد روی محور بالقی کمی نصب می شوند. این حلقه ها در داخل محفظه خود از آدا هستند و توسط رینگ ممانعت کننده Stop Piece که روی آنها قرار داده می شود از چرخش آنها ممانعت می شود و محور در داخل آن براحتی می چرخد و نیازی به روغنکاری ندارند (گاز در حال نشت عبوری از بین قطعات نیز باعث ایجاد فاصله بین قطعات ثابت و متحرک می شود) ولی چرخش محور درون حلقه ذغالی باعث خورده شدن تدریجی آن می شود که پس از مدتی باید تعویض شوند.

روی هر کدام از قطعات کربن رینگ ها علامت هایی حک شده است که در حین قرارداد آنها کنار یکدیگر باید دقت شود قطعاتی که علامت های آنها با هم یکی است در کنار هم دیدگی و واقع شوند در غیر این صورت احتمال نشتی از فواصل بین آنها زیاد است.



کربن رینگ ها به صورت چندتایی (چند عدد رینگ پشت سر هم) روی محور سوار می شوند که هر کدام از آنها مقداری افت فشار و ممانعت در مسیر گاز ایجاد می کنند. به دلیل وجود نشتی جزئی که در این نوع آب بندها وجود دارد مورد استفاده آنها بیشتر روی کمپرسورهای است که فشار و دور پایینی داشته باشند. جنس کربن رینگ ها برای درجه حرارت های پایین معمولاً از گرافیت های معمولی است ولی در سرعت ها و فشارهای بالا از کربن رینگ های با گرید بالاتر که برای بالا بردن مقاومت آنها از فلزاتی نظیر مس و... به کربن اضافه می شود و باروش خاصی تولید می شوند استفاده می شود.

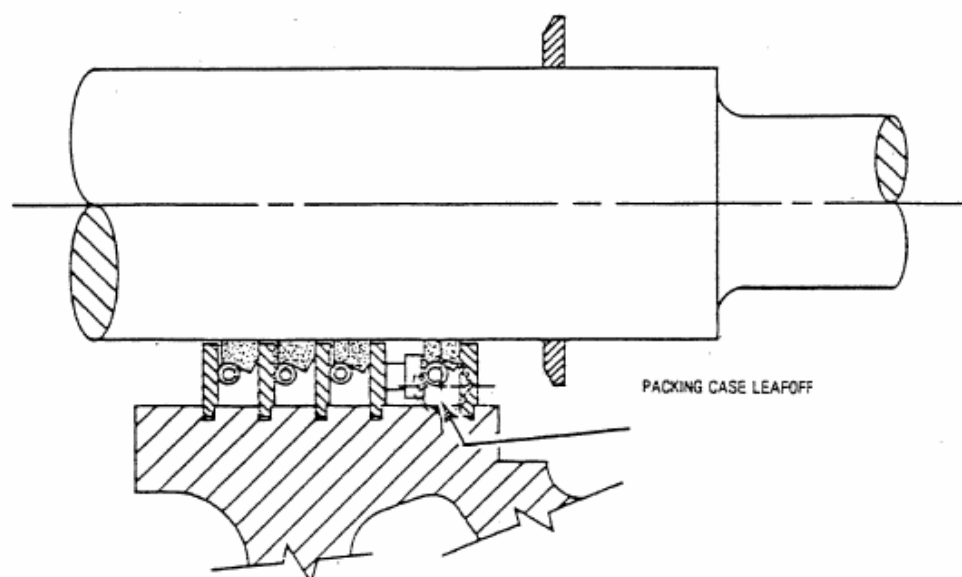
معمولاً رینگی که در سمت فشار قرار می گیرد کلرنس آن با شافت کمی بیشتر از رینگ های دیگر است و رینگ های بعدی به تدریج کلرنس یالقی شان با محور کمتر می شود که در حین نصب باید مراعات شوند در غیر این صورت باعث شکسته شدن رینگ ها و کاهش شدید طول عمر آن یانشتی زیاد می شود. البته به دلیل فاصله ای که بین محور و کربن رینگ ها وجود دارد همواره مقداری نشتی وجود دارد که برای ممانعت از خروج گاز به محوطه بیرون در قسمت انتهایی رینگ های آب بندی مسیری برای تخلیه گازهای نشت شده تعبیه می شود. لازم به توضیح است که مسیر Drain به هیچ وجه نباید مسدود شود حتی نصب ولو هم در این مسیر مجاز نیست زیرا باعث افزایش فشار در این ناحیه شده و باعث خارج شدن گاز از زیر کربن رینگ انتهایی بطرف بیرون می شود.



همانطور که قبلاً نیز اشاره شد، بندهای ذغالی یا کربنی جز دسته Floating Packing Ring ها هستند. اصول کار این نوع رینگ ها به این صورت است که علاوه بر فاصله (لقی یا کلرنس) کمی که بین رینگ و محور وجود دارد و باعث جلوگیری از نشت گاز از زیر محوری می شود، فشار گاز از بندشونده نیز در جهت محوری روی رینگ ها اعمال می شود و باعث چسبیدن و تماس یک طرف سطح رینگ کربنی با سطح عمودی استافینگ باکس شده (محل قرار گرفتن رینگ) و از خارج شدن گاز از پشت رینگ جلوگیری می شود و در صورتی که این سطوح تماسی ناصاف باشند و یا ذرات روی آنها رسوب کرده باشد یا تاب برداشتنی داشته باشند و... باعث نشتی خواهد شد.

روانکاری بین کربن رینگ و محور توسط گازی که از زیر پکینگ رینگ ها خارج می شود انجام می شود. شافت در ناحیه قرارگیری پکینگ رینگ ها باید سخت و کاملاً سنگ زده شده باشد تا مسائل سایشی کمتر شود. مسئله قابل توجه این که کربن رینگ ها از نظر شعاعی و محوری داخل محفظه Carbon Gland آزادند و تنها کم بودن کلرنس و فاصله آنها با شافت برای آب بندی کفایت نمی کند بلکه باید سطوح طرفین آنها و همچنین سطوح گلند (در جهت محور) که سطح کربن رینگ روی آن قرار می گیرد کاملاً بر شافت عمود باشد و کاملاً صاف و صیقلی باشد در غیر این صورت باعث نشتی گاز از پشت کربن رینگ می شود.

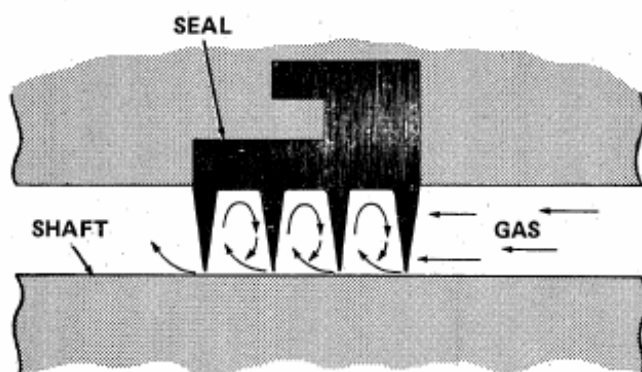
به دلیل این که گلندهای محل قرارگیری کربن رینگ ها بصورت دو تکه Horizontal Split باید ساخته شوند جفت شدن آنها باید یکدیگر و همچنین تراشکاری آنها با مشکل مواجه است که اخیراً در بعضی از طراحی ها بجای دیواره های جداکننده در محفظه آب بندی که به روش ریخته گری ساخته می شود دیواره های محل قرارگیری کربن رینگ ها از رینگ های واشرمانندی که در داخل گلند قرار می گیرند استفاده می شود و حسن آن در این است که امکان تراشکاری و صیقل کردن آنها به جهت آب بندی پشت رینگ ها خیلی راحت تر است ولی از نظر نصب کربن رینگ ها کار کمی مشکل تر است. در شکل زیر شمائی از این نوع طراحی نشان داده شده است.



یکی دیگر از معایب کربن رینگ ها عدم توان دراب بندی انها برای فشارهای پایین است که امکان چسبیدن کربن رینگ ها در جداره محفظه اب بندی بطور کامل وجود ندارد و باعث می شود گاز از پشت کربن رینگ ها از داخل گلند کمپرسور خارج شود و ایجاد نشتی کند.

اب بندهای فلزی Labyrinth Seal

این نوع اب بندها بصورت بوش هائی هستند که داخل انها بصورت دندانانه اره ای باتیغه های باگام های بلند و نازک است و دارای حداقل فاصله با شافت می باشند سر تیغه ها بسیار نازک ساخته شده است تا چنانچه با محور تماس پیدا کردند بدون اثر گذاشتن بر محور خودشان از بین بروند. جنس این نوع آب بندها از جنس فلز محور ضعیف تر است. این نکته رانیز باید در نظر داشت آب بندهای دندانانه ای فقط نشتی هارا تا حد قابل کنترل پائین می آورند و قادر به اب بندی کامل صد درصد نیستند و در کمپرسور هائی که فشارشان بالا باشد از تعداد بیشتری از این آب بندها استفاده می شود.

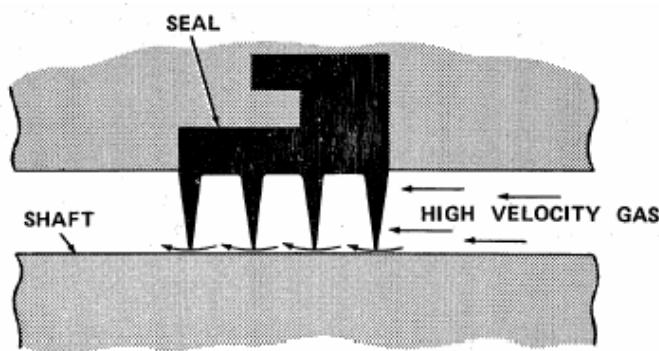


همینطور که در شکل فوق ملاحظه می شود اصول کار این نوع اب بندها به این صورت است که گاز در چین خارج شدن از زیر دندانانه ها در فاصله بین دندانانه ها شروع به چرخیدن می کند و باعث ایجاد جریان های چرخشی Eddy می شود که این جریانات چرخشی باعث ایجاد افت فشار زیاد در فاصله بین لایبرینت ها در طول لایبرینت شده و بصورت یک مانع (قفل گازی) از خروج گاز جلوگیری می کند. البته لازم به توضیح است که به دلیل فاصله کمی که بین لایبرینت و محور وجود دارد همواره مقداری نشتی وجود دارد که این نوع اب بندها قادر به اب بندی کامل انها نیستند.

شکل، اندازه و جنس لایبرینت ها بسته به شرایط کاری اعم از درجه حرارت، فشار، سرعت و دارد. استفاده از تعداد لایبرینت ها بستگی به مقدار فشار دارد هر چه فشار بیشتر باشد نیاز به تعداد لایبرینت بیشتری است.

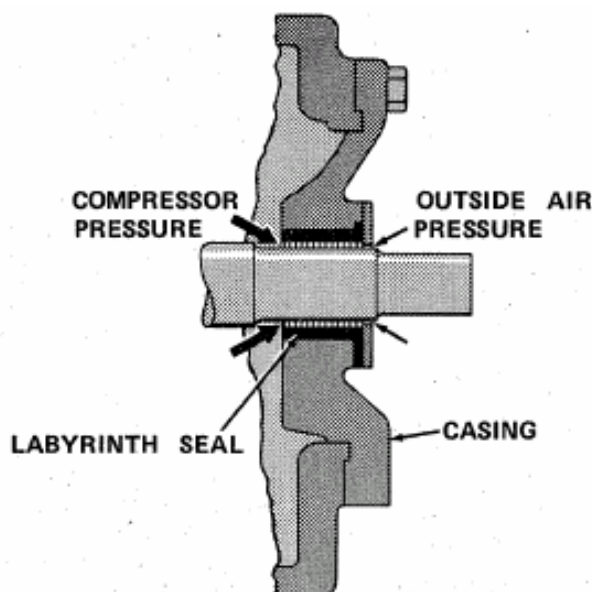
در صورتی که سرعت گاز خروجی خیلی کم یا خیلی زیاد شود امکان ایجاد توربولانس و ایجاد جریان های چرخشی وجود ندارد بدین لحاظ این نوع آب بندها قادر به آب بندی سیستم هائی که اختلاف فشار آنها خیلی بالا یا خیلی پایین باشد ندارند.

در شکل زیر این موضوع نشان داده شده است:

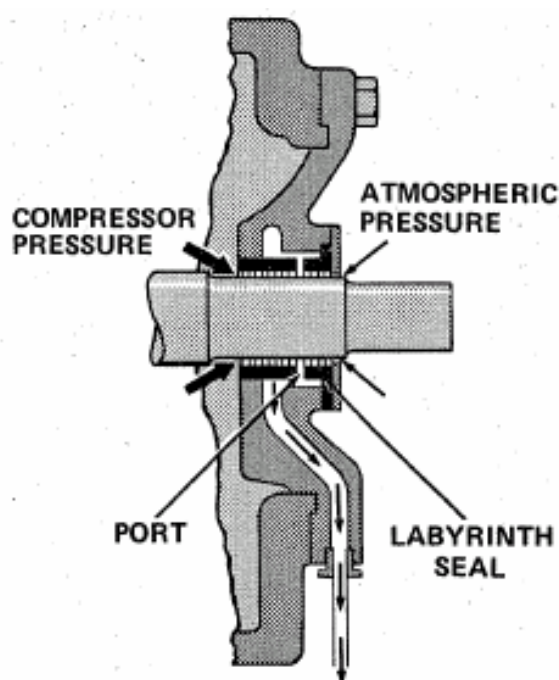


این نوع آب بندها بطور کامل نمی توانند کار آب بندی را انجام دهند و مقدار نشتی جزئی اجتناب ناپذیر است و بیشتر در مواردی مورد استفاده قرار می گیرند که گاز داخل کمپرسور گاز خطرناکی نباشد و نشت آن به محوطه بیرون ایجاد خطر نکند. بیشترین مورد استفاده آنها در کمپرسورهای هوا است. این نوع آب بند ها در ارایش های مختلفی مورد استفاده قرار می گیرند که ذیلا به شرح آنها پرداخته می شود.

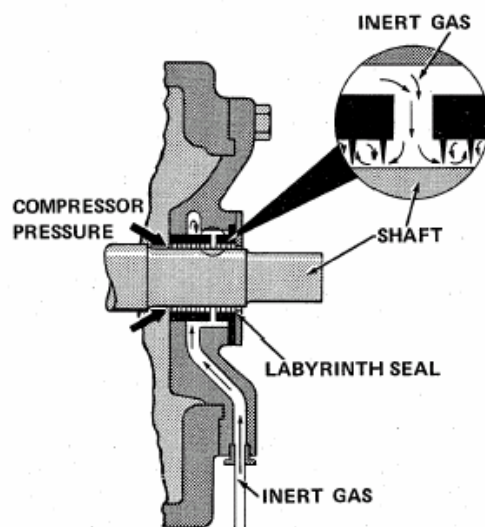
الف- در کمپرسورهای که اختلاف فشار طرفین لایبرینت بالا باشد (سرعت گاز زیاد باشد) از لایبرینت های بادندانه های ریز مخصوصی استفاده می شود که تعداد دندانه های بیشتری را دارند. در زیر شمائی از این نوع آب بند به عنوان آب بند خارجی کمپرسور گریز از مرکز نشان داده شده است.



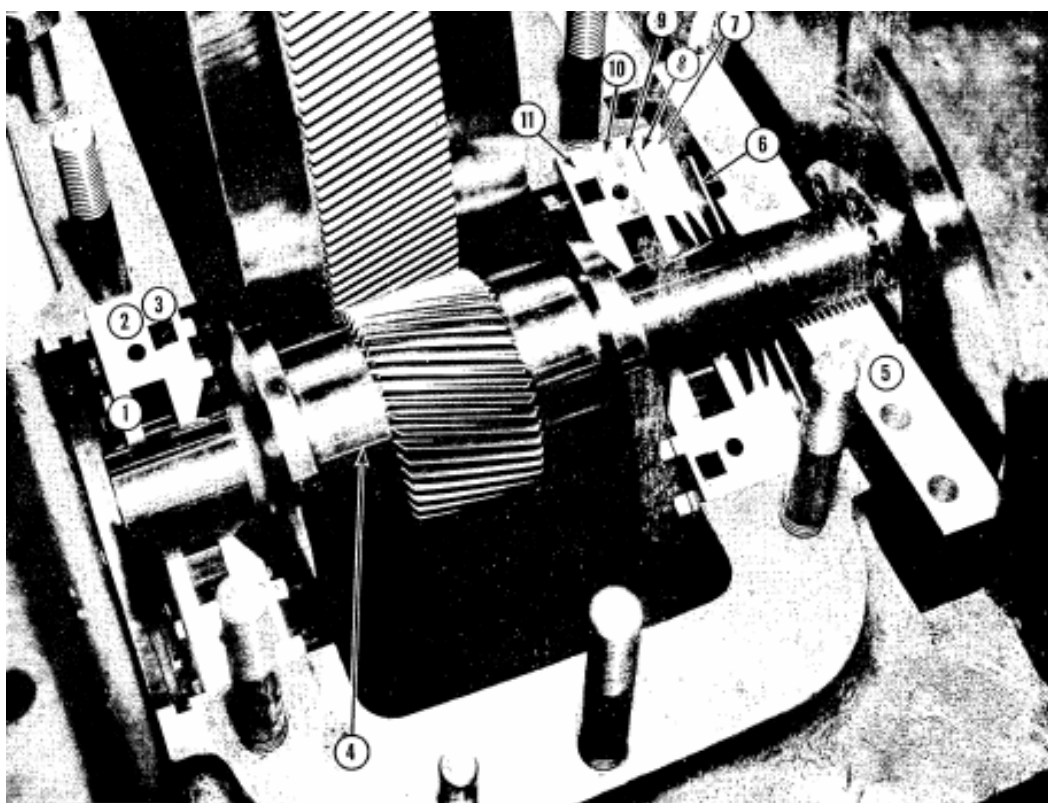
ب- برای اب بندی گازهای خطرناک برای جلوگیری از خروج گازها از کمپرسور بطرف بیرون در داخل لایبرینت هاروزنه ای تعبیه می شود و گازهای خارج شده از کمپرسور توسط یک لوله بطرف یک مسیر مطمئن هدایت می شود. همچنین در مواردی که فشار داخل کمپرسور زیاد باشد برای ممانعت از خارج شدن گاز و ورود آن به محوطه بیرون و محفظه یا تاقان ها که می تواند به آنجا نفوذ کند باعث الوده شدن روغن شود از این مسیر استفاده می شود.



پ- در مواردی که اب بندی صد درصد مورد نیاز است برای جلوگیری از خروج گاز از داخل کمپرسور بطرف بیرون با تزریق گازی اثر مناسبی Inert Gas با فشاری بیشتر از گاز داخل کمپرسور، در بین لایبرینت ها از بیرون آمدن گاز سمی و خطرناک داخل کمپرسور بطرف محیط بیرون ممانعت می شود با توجه به این که مقداری از گاز تزریق شده از لایبرینت ها خارج می شود گازی اثر تزریق شده Inert Gas باید طوری انتخاب شود که نه برای محیط خطرناک باشد و نه این که در اثر وارد شدن آن به داخل کمپرسور کیفیت گاز داخل کمپرسور را تغییر دهد که معمولا از گاز ازت (نیتروژن) برای این کار استفاده می شود.



در شکل زیر شمائی از اب بندنوع لابیرینتی که در یک کمپرسور تولید هوای فشرده استفاده شده نشان داده شده است.



LOW SPEED PINION BEARINGS IDENTIFICATION

ت-یکی دیگر از موارد استفاده از لابیرینت ها برای اب بندی روغن در محفظه های یاتاقان Housing Bearing ها است که در شکل فوق شمائی از ان نشان داده شده است. لابیرینت های اب بند کننده روغن

برخلاف لایبرینت های اب بندکننده گاز بلندتر هستند و تعداد دندانه های آنها نیز کمتر است همچنین در نیمه پایینی لایبرینت های یک سو راخ در جهت محوری تعبیه شده است که روغن های نشت شده از لایبرینت های روغن را مجدداً بطرف هوزینگ برینگ برمی گرداند که در حین نصب و تعمیر باید دقت شود که این مسیر حتماً باز باشد و قطران به اندازه کافی زیاد باشد تا قادر به تخلیه تمامی روغن نشت را داشته باشد.

ث- از این نوع اب بندها نه برای اب بندی بین محور و دیاگرام ها و همچنین همراه سیل های روغنی در کمپرسورهای که گازهای خطرناکی مثل هیدروژن را کمپرس می کنند استفاده می شود که در بخش های بعدی راجع به آنها بطور مفصل بحث خواهد شد.

اب بندهای روغنی Seal Oil

در این نوع اب بندها با تزریق نمودن روغنی که فشارش کمی بیشتر از فشار گاز داخل کمپرسور است از بیرون آمدن گاز داخل کمپرسور ممانعت می شود. این نوع اب بندها از رینگ های فلزی با کلرنس های بسیار کم ساخته شده اند و جز دسته اب بند های فاصله ای قرار دارند بدین معنا که همواره فاصله کمی بین آنها و محور وجود دارد و برای ممانعت از تماس قطعات ثابت و متحرک این فاصله با روغن روانکاری می شود و غالباً در کمپرسورهای گریز از مرکز فشار بالا که در سرویس گاز های خطرناکی مثل هیدروژن و قرار دارند مورد استفاده قرار می گیرند.

بیشترین مشکلی که برای اب بندی گازها بخصوص گاز های با فشار بالا و خطرناکی مثل هیدروژن مطرح است و باعث می شود که نتوانیم مثل پمپ های گریز از مرکز از مکانیکال سیل بدون (یانشتی بسیار جزئی) استفاده کنیم این است که گازها مثل مایعات قادر به روانکاری سطوح اب بندی نیستند تا فیلمی از مایع بین سطوح اب بندی قرار گیرد و از تماس مستقیم قطعات ثابت و متحرک جلوگیری کند. به همین دلیل از روغن سیل کننده Seal Oil که فشاران کمی بیشتر از فشار گاز داخل کمپرسور است برای اب بندی گاز داخل کمپرسور استفاده می شود.

ساختمان اصلی این نوع سیل ها شامل:

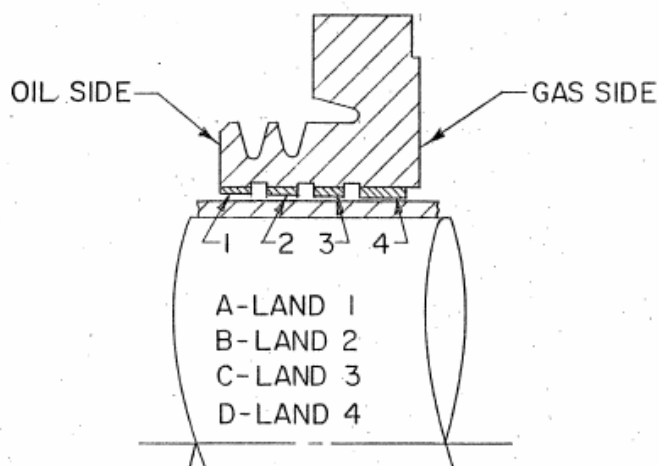
۱- دو یا سه عدد سیل رینگ که داخل آنها شیارهایی تعبیه شده که در طول های مختلف (قسمت های ۱ و ۲ و ۳ و ۴ شکل زیر) دارای قطر و کلرنس های متفاوتی است.

۲- تعدادی لایبرینت و بوش برای مسیرهای گاز و روغن.

۳- تعدادی اورینگ که قطعات مختلف را نسبت به هم اب بندی می کند.

۴- قطعات فلزی دیگری که این قطعات را در خود جای می دهند.

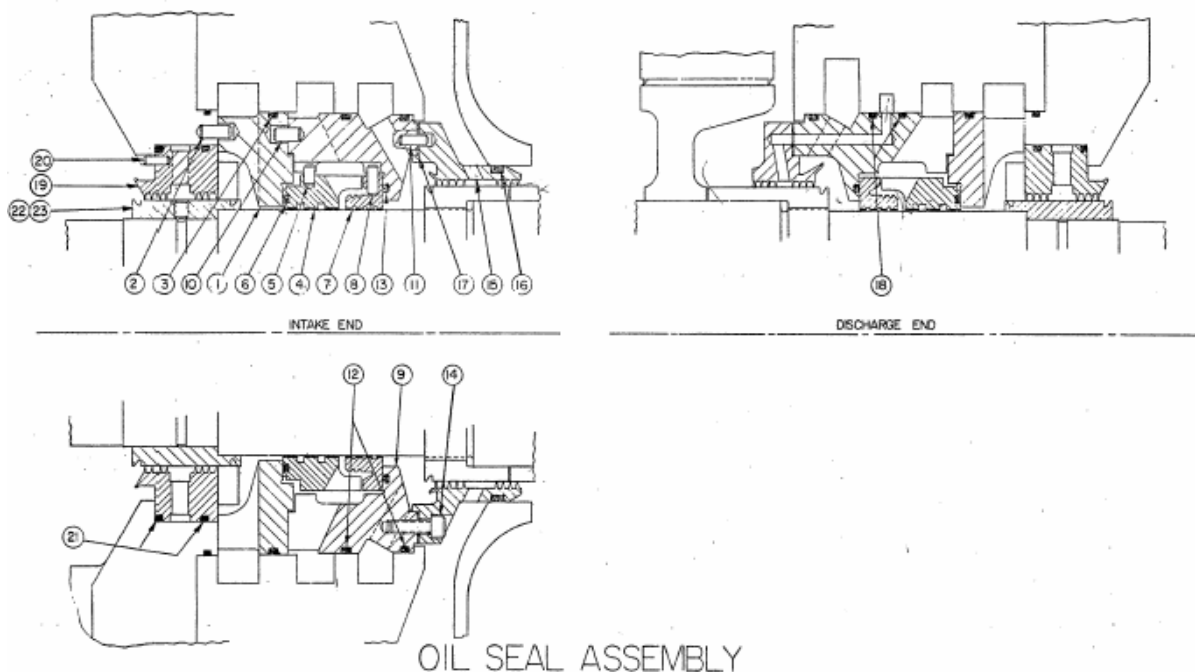
در شکل زیر شمائی از یک Seal Ring که در قطر داخلی آن پله هایی با قطرهای متفاوت تعبیه شده که هرچه بطرف بیرون می رود کلرنس آن کمتر می شود و به عنوان قسمت اصلی این سیل ها عمل می کنند نشان داده شده است.



علاوه بر کلرنس پایین سیل رینگ هاپله های تعبیه شده در قسمت قطر داخلی سیل مثل لایبرینت ها عمل می کنند و جلوی خروج بیش از حد روغن سیل کننده بطرف داخل یا خارج کمپرسور را می گیرد و از هدر رفتن روغن (روغنی که بطرف داخل کمپرسور در حرکت است) ممانعت می کند.

فلزی پایه Seal Ring از فولاد است ولی قسمت های داخلی آن که کاراب بندی را انجام می دهد از فلز با الیاژ نرم تر ساخته شده است و مقاومت آن نسبت به مقاومت محور کمتر است.

در شکل زیر شمائی از یک سیل کامل مربوط به یک طرف کمپرسور که از دو عدد Seal Ring تشکیل شده نشان داده شده است:



در کمپرسورهای گریز از مرکز چند مرحله ای از دو عدد اب بند یکی در طرف داخلی کمپرسور (طرف کوپلینگ) و دیگری در طرف خارجی کمپرسور (طرف تراست) استفاده می شود به عبارت دیگر طرف های فشار پایین Intake و فشار بالا Discharge که اصول کار و ساختمان اب بندهای دو طرف دقیقاً مثل هم می باشند و برخلاف مکانیکال سیل ها به دلیل این که روغن سیل کننده به دو شاخه تقسیم می شود و هم زمان

روی هر دو سیل تزریق می شود، سیل های دو طرف با هم در ارتباط می باشند و در صورتی که برای یکی از سیل ها مشکلی بوجود آید سیل طرف دیگر نیز تحت تاثیر قرار گرفته و دچار مشکل خواهد شد.

لازم به توضیح است که بانصب بالانس پیستون در پشت پروانه مرحله آخر کمپرسورهای گریز از مرکز که با توجه به این که قسمت بیرونی آن از طریق سیستم بالانس لاین به قسمت ورودی کمپرسور متصل می گردد فشار محفظه اب بندی سمت فشار بالا با قسمت فشار پایین کمپرسور متعادل می شود (که بعد اراجع به آن صحبت خواهد شد) و باعث می شود علاوه بر متعادل شدن نیروهای، محوری سیل قسمت فشار بالا نیز در معرض فشار ورودی واقع شود و نیازی به استفاده از سیل مقاومتر و گران قیمت تر نباشد. همچنین برای جلوگیری از نفوذ گاز از قسمت قطر خارجی بالانس پیستون که باعث کاهش فلوی کمپرسور ویا بالارفتن فشار پشت بالانس پیستون و محفظه اب بندی فشار بالا و همچنین نامتعادل شدن نیروهای محوری می گردد به توسط لایبرینت بالانس پیستون اب بندی می شود.

قیمت بالای محورهای کمپرسورهای گریز از مرکز که در دورهای بالا کار می کنند باعث گردیده که برای محافظت از آنها روی قسمت هائی از محور که در محدوده محفظه اب بندی قرار دارد غلاف Sleeve تعبیه و نصب شود تا در صورت خرابی محور کمپرسور در زیر محل قرارگیری سیل ها امکان تعمیر و تعویض غلاف فراهم باشد زیرا در صورت نرسیدن روغن به سیل رینگ ها علاوه بر از بین رفتن سیل رینگ ها محور نیز آسیب می بیند و نیازی به تعویض رتور گران قیمت نباشد.

علاوه بر این غلاف نیز باید روی محور بطور کامل اب بندی باشد در غیر این صورت حتی در صورت سالم بودن سیل گاز با فشار بالایی تواند از فاصله بین محور و غلاف Sleeve بطرف بیرون منتقل شود. لازم به توضیح است که Sleeve روی محور بصورت پرس (کلرنس منفی) با گرم کردن سیلیو و خنک کردن محور نصب می شود و یک عدد O-Ring نیز بین آنها قرار داده می شود که کار اب بندی را انجام می دهد و باید توجه نمود در حین جازدن سیلیو اورینگ آسیب نبیند.

در شکل زیر شمائی از یک سیستم اب بندی دو طرف یک کمپرسور گریز از مرکز که دارای دو عدد سیل رینگ اب بندی Outer Seal و Inner Seal است نشان داده شده است (سیل کمپرسورهای ۲۵۱ واحد تبدیل کاتالیستی پالایشگاه اصفهان) روغن سیل کننده عاری از ذرات با فشار بالا (در این سیل فشار روغن حدود ۶۰۰ پوند بر اینچ مربع است) که توسط پمپ روغن Seal Oil Pump فشار آن بالا آورده شده و شامل یک پمپ اصلی و یک پمپ یدک است پس از عبور از کولرهای خنک کننده روغن و فیلترهای با سایز کم و همچنین عبور از کنترل ولوهای تنظیم کننده فشار و فلور و روغن از طریق کانال B بین دو سیل رینگ (قطعات ۷ و ۸) وارد مجموعه سیل می شود. سیل رینگ شماره ۷ بطرف داخل کمپرسور است و یک طرف آن تحت فشار روغن و طرف دیگر آن در معرض فشار محفظه اب بندی کمپرسور است و سیل رینگ شماره ۸ بطرف بیرون کمپرسور نصب شده است که طرف داخلی آن تحت فشار روغن قرار دارد و قسمت خارجی آن با محیط بیرون در ارتباط است.

با توجه به فاصله (کلرنس) کم سیل رینگ ها باشافت و اختلاف فشاری که بین دو طرف سیل رینگ ها وجود دارد روغن تزریق شده بین دورینگ اب بندی Inner&Outer Seal rings تا میل به خارج شدن از قسمت داخلی سیل رینگ ها را دارد. بخشی از روغن بطرف داخل کمپرسور (محفظه A) وارد می شود. که چون فشاران بیشتر از فشار داخل کمپرسور است (حدود ۵ پوند بر اینچ مربع) از خروج گاز داخل کمپرسور به سمت بیرون ممانعت می کند که این روغن وظیفه اب بندی گاز را بر عهده دارد و بخش دیگر روغن نیز به دلیل اختلاف فشار بیشتر بین روغن سیل کننده و فشار بیرون (نسبت به سیل داخلی) از زیر سیل رینگ های بیرونی Outer Seal خارج می شود که وظیفه این سیل رینگ ایجاد مقاومت یا افت فشار در مسیر روغن برای جلوگیری از کاهش فشار روغن و تحت کنترل داشتن روغن است زیرا برخلاف سیل رینگ داخلی اختلاف فشار بین دو طرف سیل رینگ خارجی Outer Seal خیلی زیاد است (اختلاف فشار بین روغن سیل کننده با فشار جو) که با توجه به فاصله کمی که بین قطر داخلی سیل رینگ و محور و همچنین شیارهائی که در داخل سیل رینگ تعبیه شده و با عنایت به کم شدن تدریجی کلرنس سیل رینگ و شافت در طول سیل رینگ جلوی خروج روغن گرفته می شود. البته این جریان روغن حتما باید وجود داشته باشد تا روانکاری و ممانعت از تماس قطعات ثابت و متحرک را انجام دهد و در انتها از قسمت پایینی کانال C خارج می شود و از آنجا مجددا وارد تانک روغن سیستم Seal Oil می شود و بخارات روغن موجود در سیل های دو طرف نیز از قسمت بالای کانال C به توسط سیستم لوله کشی از طریق لوله عصایی شکل به سمت اتمسفر Vent می شوند تا از ایجاد Back Pressure در سیل رینگ های بیرونی که باعث کم شدن جریان روغن از بین سیل رینگ ها می شود جلوگیری کند.

همچنین در قسمت بیرونی محوطه F محفظه های اب بندی سیل های طرفین کمپرسور برای اب بندی روغن دو عدد لایبرینت نصب شده که یکی از آنها مربوط به اب بندی روغن سیل کننده است (لایبرینت طرف داخلی) که جلوی خارج شدن روغن سیل اویل را می گیرد و لایبرینت های خارجی (در دو طرف کمپرسور) برای اب بندی روغن روان کننده Lube Oil است که اجازه وارد شدن روغن روانکاری یا تاقان ها را به طرف سیل ها نمی دهد (و بالعکس) که با توجه به بیشتر بودن فشار روغن سیل اویل نسبت به فشار روغن Lube Oil و احتمال خرابی سیل رینگ خارجی بیشترین مشکل این کمپرسورها وارد شدن روغن سیل اویل بطرف لوب اویل است که باعث افزایش ارتفاع روغن در مخزن Lube Oil و کم شدن ارتفاع مخزن Seal Oil می شود که باید روغن مورد نیازان تامین شود. همچنین با نصب یک عدد سیلیو زیر لایبرینت های روغنی (در ناحیه F) باعث افزایش قطر محور در آن ناحیه می شود که همین نیز کمک به جلوگیری از خارج شدن روغن سیل کننده بطرف روغن لوب اویل می شود.

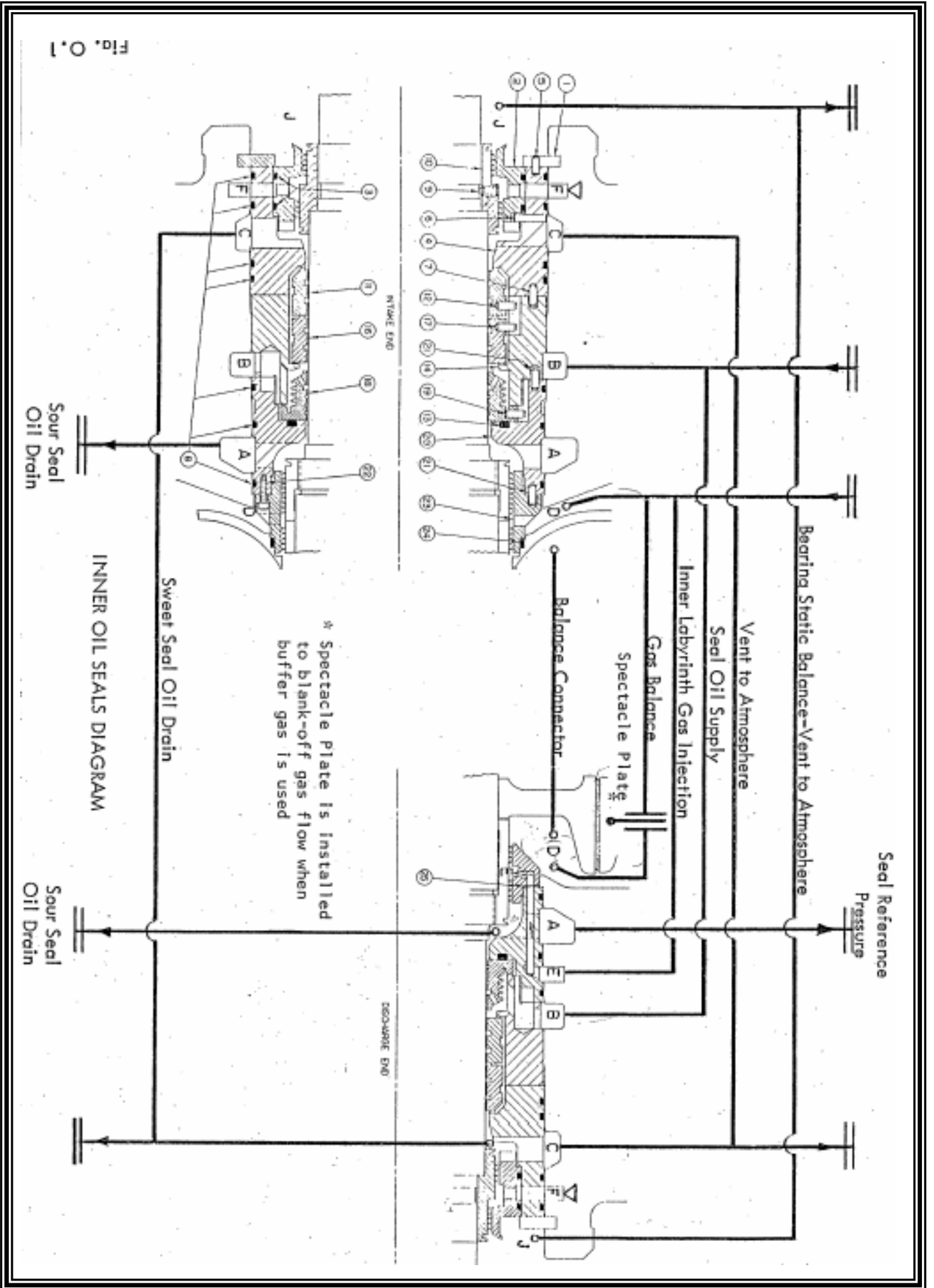


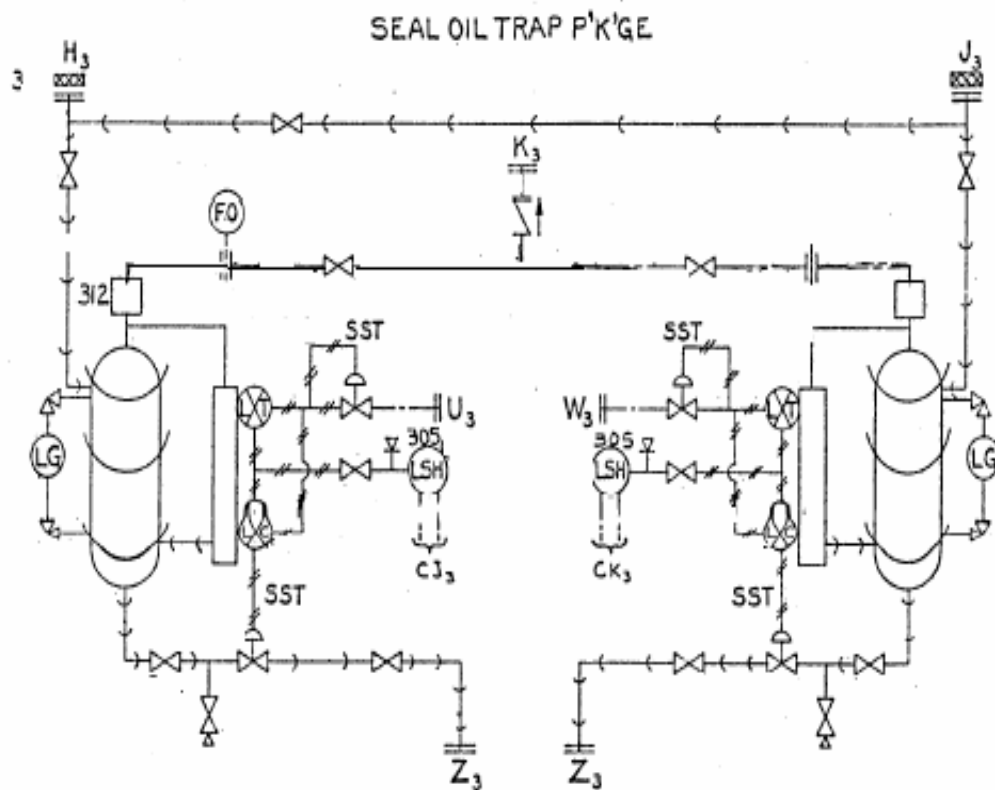
Fig. O.1

برای جلوگیری از وارد شدن روغن Seal Oil (که برای اب بندی تزریق می شود) به داخل کمپرسور که مسائل و مشکلات متعددی را می تواند بوجود آورد یک گاز میانی تحت عنوان Buffer Gas با فشاری کمی بیشتر از فشار داخل کمپرسور (حدود پنج psi بیشتر از فشار قسمت D) از طریق کانال های D در قسمت ورودی کمپرسور Intake End و E (طرف Discharge End) از طریق اتصالات Labyrinth Gas Injection بین لایبرینت های طرفین، تزریق می شود که این مسیر به دوشاخه تقسیم می شود که قسمتی از آن از زیر لایبرینت ها وارد کمپرسور می شود و از بیرون آمدن گاز داخل کمپرسور بطرف بیرون ممانعت می کند و قسمت دیگر آن وارد محفظه A می شود که جلوی خروج آن باید گرفته شود تا از داخل کمپرسور بیرون نیاید. که این کار توسط اب بند و با استفاده از فشار روغن انجام می شود. در محفظه A روغن سیل اوایل با بافر گاز مخلوط می شوند و ترکیبی از روغن و گاز در این قسمت وجود دارد. به دلیل سبک تر بودن گاز، گاز از مسیر بالایی محفظه A به سمت ورودی کمپرسور هدایت می شود و روغن نیز به دلیل سنگین تر بودن از قسمت پایینی محفظه A همراه با مقدار جزئی گاز از این محوطه خارج و وارد سیستم های Traps می شود که در آنجا گاز و روغن از هم جدامی شوند و گاز جدا شده به طرف اتمسفر Vent می شود و روغن اغشته به گاز Sour Oil نیز توسط کنترل ولوی که در مسیر خروجی Trap قرار دارد بصورت اتوماتیک تخلیه می شود. همچنین یک صفحه مسدود کننده در قسمت فشار بالای کمپرسور نصب شده است تا اطمینان حاصل شود که وقتی Buffer Gas مورد استفاده قرار می گیرد (از منبعی خارج از کمپرسور) به قسمت D هدایت شود.

گاز پروسس Buffer Gas که به داخل بخش های A در اب بندهای دو طرف کمپرسور وارد می شود فشار واقعی گازی است که باید اب بندی شود Seal Reference Pressure که این فشار تعیین کننده فشار لازم Seal Oil در قسمت B برای ایجاد مقاومت در برابر فشار گاز است که از این محوطه یک اتصال گرفته می شود و روی قسمت بالایی Top Tank هدایت می شود و فشار آن همواره روی سطح روغن بالای مخزن روغن اعمال می شود و باعث می شود فشار روغن Seal Oil همواره به اندازه ارتفاع روغن مخزن تا مرکز شافت بیشتر باشد و این اطمینان حاصل شود که فشار روغن از فشار بافر گاز بیشتر باقی بماند و از خارج شدن گاز داخل محفظه اب بندی بطرف سیل رینگ ها ممانعت کند.

میزان روغنی که در طول یک شبانه روز از تراپ ها تخلیه می شود LOSS مبین وضعیت سا لم یا ناسالم بودن سیل رینگ ها که جز اصلی این نوع سیل ها است می باشد. لازم به توضیح است که مقدار روغنی که از تراپ ها تخلیه می شود در طول هر نوبت کاری باید اندازه گیری و ثبت گردد که با اندازه گیری مقدار مشخصی از روغن در زمان معلوم مقدار آن در ۲۴ ساعت مشخص می شود.

در شکل زیر شمائی از سیستم لوله کشی تراپ ها نشان داده شده است.



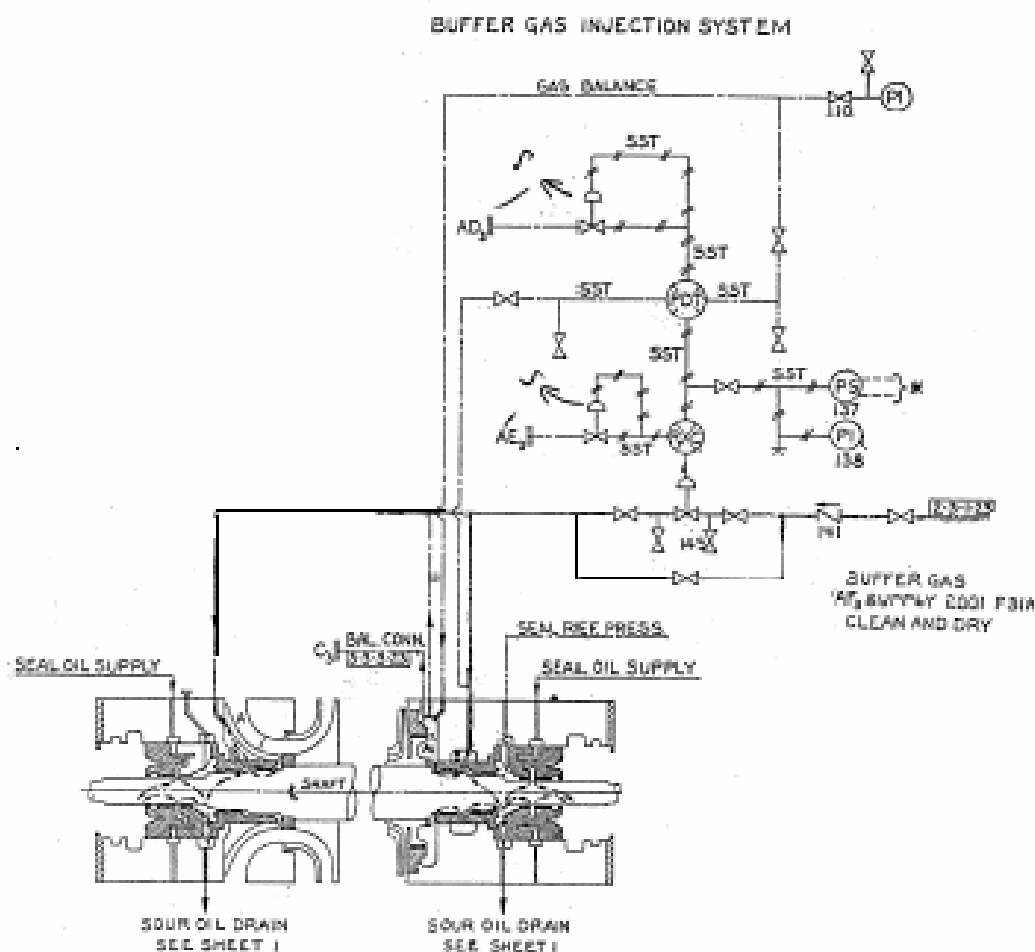
همانطور که ملاحظه می شود روی هر کمپرسور دو عدد تراپ نصب می شود که روغن های تخلیه شده از محفظه A به آنها وارد می شود ولی در عمل آنها را طوری طراحی می کنند که هر تراپ قادر به تخلیه روغن های خارج شده Sour Seal Oil از هر دو طرف را داشته باشد و در صورتی که یکی از آنها مشکل پیدا کند به باز بسته کردن ولوهای مربوطه بر راحتی می توان یکی از آنها را بطور کامل باز نمود و برای تعمیر به کارگاه ارسال نمود.

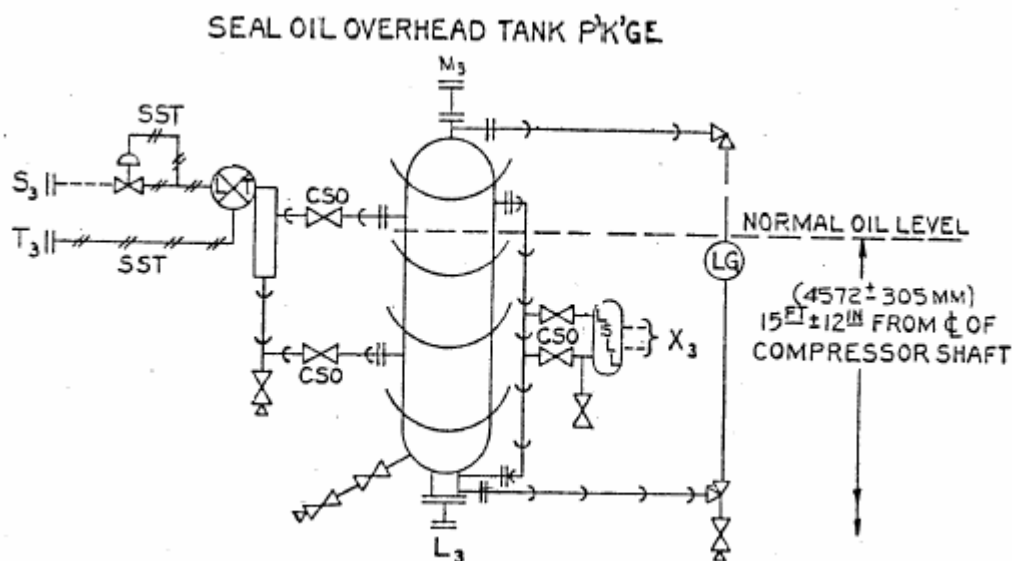
نکته حائز اهمیت در این نوع اب بندها برای اطمینان کامل از اب بندی باید فشار روغن سیل اوپل کمی بیشتر از (حدود پنج پوند بر اینچ مربع) فشار بافر گاز باشد تا بتواند با آن مقابله کند و جلوی خروج گاز را سد کند و به هیچ عنوان گاز زیر سیل رینگ ها نفوذ نکند (جهت جریان عکس نشود) در غیر این صورت باعث نرسیدن روغن و سوختن آنها می شود. با توجه به اینکه کمپرسور در شرایط عملیاتی تقریباً متغیری کار می کند باید این اختلاف فشار بصورت کاملاً اتوماتیک برقرار باشد. بدین منظور از سیستم Top Tank که به عنوان یک مخزن ذخیره روغن است و در ارتفاع چهارونیم متری نسبت به محور کمپرسور قرار دارد استفاده می شود (این ارتفاع روغن معادل فشار پنج پوند بر اینچ مربع است) روغن با فشار بالائی که از پمپ های روغن Seal Oil خارج می شود پس از خنک شدن و فیلتر شدن یک شاخه از آن وارد مخزن Top Tank می شود و شاخه دیگران وارد کانال B سیل های هر دو طرف می شود. همچنین از کانال A در قسمت پشت بالانس پیستون یک انشعاب گاز با عنوان Refrence Gas گرفته می شود و وارد

قسمت بالایی Top Tank می شود که باعث ایجاد فشار روی سطح روغن تانک می کند و همواره بطور اتوماتیک اختلاف فشار پنج پوندی (که تاحدی با تغییر دادن ارتفاع روغن داخل تانک قابل تغییر است) بین بافر گاز و روغن سیل اوایل را به اندازه هد روغن داخل تانک (ارتفاع روغن داخل مخزن) نگه دارد زیرا تغییرات عملیاتی باعث تغییر فشار کمپرسور و فشار گاز پشت بالانس پیستون می شود و به تبع آن فشار سیستم سیل اوایل نیز باید تغییر کند.

لازم به توضیح است که فشار روغن سیل اویلی که بین سیل رینگ ها وارد می شود دقیقاً با ارتفاع مایع داخل تانک در رابطه است و با نصب سیستم های ابزار دقیقی اندازه گیری ارتفاع با تغییر دادن ارتفاع روغن بافرمانی که این سیستم (اندازه گیری ارتفاع) به کنترل و لو سیستم By Pass می دهد ارتفاع روغن را می توان بسته به شرایط عملیاتی کمپرسور کم یا زیاد نمود و با قرار دادن Set Point تنظیم ارتفاع روی مقدار مورد نظر، ارتفاع روغن را دقیقاً در حد دلخواه تنظیم نمود (با استفاده از مسیربای پاس روغن) که در واقع با تنظیم ارتفاع، اختلاف فشار بین روغن سیل اوایل و بافر گاز که مورد نظر است تامین می شود.

در صفحه بعد شمائی از مسیرهای بافر گاز و کنترل ولوهای نصب شده که برای کنترل کردن آن مورد استفاده قرار می گیرند و همچنین سیستم Top Tank نشان داده شده است.





دلیل اصلی استفاده از مخزن Seal Oil Top Tank ایجاد اختلاف فشار مناسب بین روغن Seal Oil و Buffer Gas است ولی علاوه بر آن در شرایط اضطراری که به دلایلی روغن Seal Oil قطع می شود می تواند برای مدت محدودی از لحظه قطع فشار روغن تا زمان توقف کمپرسور کار را بندی و روانکاری Seal Ring ها را انجام دهد.

با توجه به کم بودن کلرنس سیل رینگ ها با محور و بالا بودن دور این نوع کمپرسورها این نوع سیل ها طوری طراحی شده اند که سیل رینگ ها بصورت Float یا شناور عمل کنند و بتوانند با حرکت های شعاعی محور خود را تطبیق دهند (یعنی بصورت خودمیزان یا Self Align عمل کنند) که این یکی از محاسن بسیار خوب این نوع اب بندها است که می تواند با توجه به کلرنس بسیار پایینی که با محور دارند با حرکات محور که ناشی از نابالانسی، ناهم محوری و خرابی یا تافان و دیگر مسا ئلی که باعث حرکت های ارتعاشی می شوند حرکت کنند و فاصله خود را با محور ثابت نگه دارند و از تماس پیدا کردن قطعات ثابت و متحرک جلوگیری کند...

لازم به توضیح است که Buffer Gas ای بین لایبرینت ها تزریق می شود باید گاز تمیز و غیر خورنده باشد تا مسائل خوردگی و سایشی روی قطعات اب بند بوجود نیاید. در کمپرسورهایی که گاز آنها تمیز و مناسب است این گاز از خود کمپرسور تامین می شود (مثل کمپرسورهای ۲۵۱) که با برداشتن Spectacle Plate در مسیر Gas Balance از ناحیه پشت بالانس پیستون (سمت فشار بالای کمپرسور) گاز وارد کانال D سیل فشار پایین می شود و به دو شاخه تقسیم می شود که یک شاخه آن وارد کمپرسور می شود و شاخه دیگر آن گازی است که باید به توسط سیل اب بندی شود. و در کمپرسورهایی که گاز نامناسب و خورنده ای مثل گاز هائی که ترکیبات گوگردی دارند (مثل کمپرسورهای ۶۰۲) این گاز از یک منبع مناسب و از بیرون کمپرسور تامین می شود (در کمپرسورهای ۶۰۲ از خروجی کمپرسورهای

۶۰۱ گرفته می شود) که باید فشار ان به توسط رگولاتور ها و کنترل ولو ها طوری تنظیم شود که حدود پنج پوند بر اینچ مربع بیشتر از فشار پشت بالانس پیستون (بطرف سیل) باشد تا اطمینان کامل حاصل شود که روغن سیل اوایل وارد کمپرسور نمی شود.

با توجه به این که منبع تامین روغن سیل کننده Seal Oil System برای سیل های داخلی و خارجی یک سیستم مشترک است در صورتی که یکی از سیل های یک طرف کمپرسور دچار مشکلی شود سیل طرف دیگر نیز به احتمال زیاد مشکل پیدا خواهد کرد. بیشترین مشکل سیل رینگ ها سوختن آنها در اثر کاهش فشار روغن و زیاد شدن کلرنس آنهاست و در صورتی که یکی از سیل ها (طرف فشار بالا یا فشار پایین) دچار مشکل شود باعث می شود روغن زیادی از زیر سیل معیوب عبور کند (بیشتر از حد معمولی که مورد نیاز است) و نهایتا فشار روغن کاهش پیدا کند و روغن به سیل رینگ های طرف دیگر کمپرسور نرسد و باعث خرابی و سوختن آنها شود (برخلاف مکانیکال سیل ها که مکانیکال سیل هر طرف بصورت مجزا از مکانیکال سیل دیگر عمل می کند).

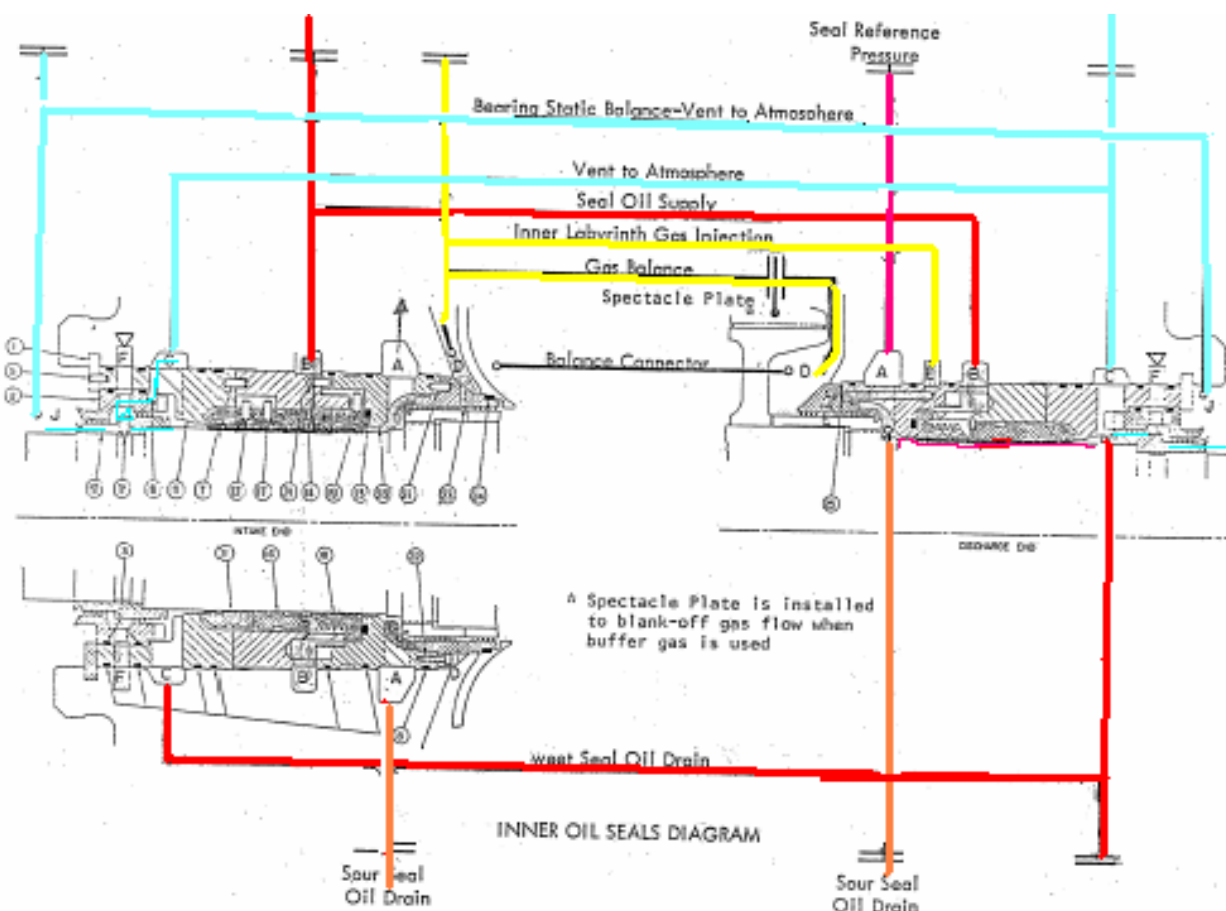
با عنایت به اینکه سیل طرف داخلی کمپرسور یا قسمت Low Pressure در معرض فشار پایین و سیل طرف خارجی High Pressure در معرض فشار بالاست با طراحی سیستم بالانس لاین که شامل یک لوله چند اینچی است فشار های محفظه اب بندی هر دو طرف تقریبا با هم متعادل می شود و باعث می شود اب بند های دو طرف کمپرسور در معرض فشار Suction قرار گیرند که شرایط مناسب تری را برای سیل بوجود می آورد. مسیر Balance Line از پشت بالانس پیستون (که پشت انتهایی ترین پروانه روی محور نصب می شود و وظیفه ان متعادل کردن نیروهای محوری ناشی از اعمال اختلاف فشار هیدرولیکی طرفین پروانه ها روی محور است) گاز های خارج شده از قسمت قطر بیرونی بالانس پیستون را که از زیر لایرینت های بالانس پیستون خارج می شود خارج کرده و به طرف محفظه کم فشار مسیر ورودی یا محفظه اب بندی ورودی منتقل می کند که علاوه بر ایجاد اختلاف فشار در دو طرف بالانس پیستون که باعث ایجاد نیروی مساوی با مجموع نیروهای هیدرولیکی در جهت محوری می کند موجبات تقلیل فشار محفظه اب بندی هم می شود.

سیل های روغنی فشار بالا

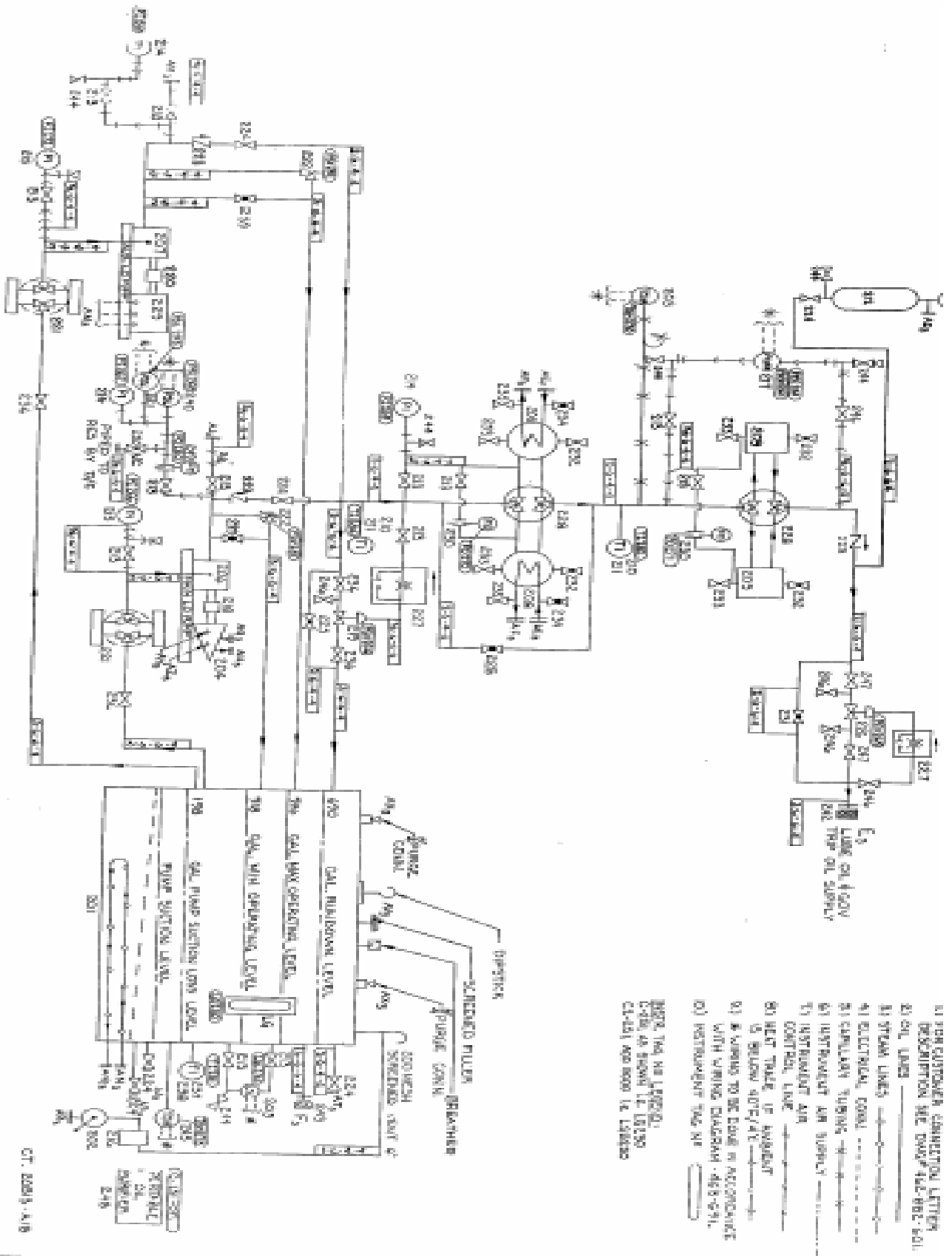
برای اب بندی کمپرسورهای گریز از مرکزی فشار بالا مثل کمپرسورهای ۶۰۲ پالایشگاه اول نیاز به پمپ های روغن با فشار بالاتری است (که در عمل یا استفاده از دو پمپ که بصورت سری نصب می شوند این فشار تامین می شود) تا بتواند از زیر Iner Seal عبور کند و با فشار Buffer Gas که فشار بالائی است مقابله کند که با توجه به بالا بودن فشار روغن برای ممانعت از خروج روغن فشار بالا از طرف مقابل بطرف بیرون کمپرسور نیاز به یک سیستم مقاوم تری است تا جلوی خروج روغن را به سمت اتمسفر بگیرد (چون اختلاف فشار بین سیل اوایل و محیط بیرون برخلاف فشار روغن سیل اوایل و بافر گاز خیلی زیاد است) که در عمل با اضافه نمودن یک عدد سیل رینگ Outer Seal دیگر در جهت اتمسفرافت فشار بیشتری در برابر خروج روغن بطرف بیرون ایجاد می شود.

لازم به توضیح است که باتوجه به پایین بودن کلرنس سیل رینگ ها در صورتی که فشار روغن کاهش پیدا کند بیشترین خسارت روی Outer Seal بوجود می آید و باعث سوختن آن خواهد شد که بالتبع در اثر خرابی آن (زیاد شدن کلرنس) روغن تمایل به بیرون رفتن به طرف بیرون را پیدا میکند (خارج شدن روغن از مسیر خروجی Vent) و نهایتاً باعث کم شدن فشار Seal Oil شده که این نیز باعث خارج شدن Buffer Gas یا گاز داخل کمپرسور از زیر سیل رینگ داخلی شده (یعنی نفوذ گاز بجای روغن) که باعث نرسیدن روغن به سیل رینگ داخلی و سوختن فوری آن می شود که کاهش پیدا کردن فشار روغن سیل یک طرف کمپرسور باعث نرسیدن روغن به سیل طرف دیگر کمپرسور می شود و باعث آسیب دیدن سیل های داخلی و خارجی می شود که با عنایت به مسائل و مشکلات بعدی می شود که البته سیستم های حفاظتی کمپرسور به سمت محوطه بیرون و مسائل و مشکلات بعدی می شود که البته سیستم های حفاظتی متعددی روی مسیرهای گاز و روغن نصب شده که در مواقعی که مشکل جدی برای کمپرسور بوجود می آید باعث تحریک سیستم های Alarm & Shut Down و نهایتاً از سرویس خارج شدن کمپرسور می شود. اصول کار سیل های فشار بالا نوع قبلی کاملاً مشابه است.

در شکل زیر شمائی از آن نشان داده شده است:



در شکل زیر شماتی از یک سیستم Seal Oil نشان داده شده است.



CT. 20019-A-18

عیب یابی سیل های روغنی Trouble Shooting

الف- مواردی که باعث می شود LOSS روغن از حد مجاز توصیه شده بیشتر شود

۱- زیاد بودن کلرنس بین سیل رینگ ها و محور

۲- زیاداز حد بودن فشارروغن سیل اوایل

۳- پایین بودن فشار Buffer Gas

۴- بالا بودن سطح روغن در مخزن ذخیره روغن Top Tank.

که موارد فوق بایددقیقا موردبررسی وشناسائی قرارگیرد ونسبت به رفع عیب ان دراوایلین فرصت اقدام گردد

ب- مواردی که باعث می شود میزان LOSS روغن از حد مجاز کمتر شود

۱- کم بودن فشارروغن

۲- بالا بودن فشار Buffer Gas

۳- پایین بودن سطح روغن داخل مخزن روغن است

که خطرات ان برای کمپرسور بسیاربیشتر از حالت قبلی است زیرااحتمال کمبودروغن ونرسیدن روغن به سیل رینگ ها وجودداردکه باعث سوختن انها یا افزایش اصطکاک ومسائل سایشی انها می شود(بخصوص درکمپرسورهایی که دارای سه عدد سیل رینگ می باشند).

پ- مواردی که باعث می شوددرجه حرارت روغن داخل مخزن بالا باشد

۱- عدم کارائی کولرروغن به دلیل وجودرسوبات

۲- بازبودن کویل بخارگرم کننده(هیتر) روغن در Reservoir

ت- مواردی که باعث می شودفشارورودی پمپ روغن کم شود

۱- جمع شدن ذرات فلزی درتوری های Strainer

۲- جمع شدن موادپارافینی(موم) داخل فیلترروغن درائرنامناسب بودن نوع روغن یاوجوداب درروغن

۳- ضربه خوردن فیلتر

۴- بدنصب شدن فیلترهنگام نصب

۵- مچاله شدن فیلتر

ث- مواردی که باعث می شودسطح روغن داخل Top Tank پایین بیاید

۱- کم بودن فشارخروجی پمپ Seal Oil

۲- زیادبودن اختلاف فشاردوطرف فیلترروغن به دلیل مسدودبودن فیلتر

۳- تنظیم نبودن Out Put هوای ابرازدقیق روی شیرهای کنترل کننده سطح روغن(شرایط Out

Put دراین شرایط بایدطوری باشدکه یکی ازکنترل ولوهاکاملا بازودیگری کاملا بسته باشد.

۴- بازبودن مسیر By Pass کنترل ولوکنترل کننده سطح

۵- معيوب بودن سطوح اب بندي كنترل و لوفوق (اب بندي نبودن ان)

اب بندهای خشک Dry Gas Seal

با عنایت به مزایای مهم مکانیکال سیل ها یکی از محدودیت های استفاده از مکانیکال سیل ها روی سیستم های گازی (کمپرسور های گریز از مرکزی یا توربین های بخار) عدم توانائی در روانکاری گاز و یا بخار بین سطوح اب بندي است برخلاف مایعات که یک فیلم مایع بین سطوح بوجود می آورند که همین امر باعث شده است که از سالها پیش از لایبرینت ها و کربن رینگ ها و همچنین برای اب بندي گازهای سمی و خطرناک با فشار بالا از سیل های روغنی در کمپرسورهای گریز از مرکزی استفاده شود. با توجه به این که سیل های نوع روغنی از سالها قبل و تقریباً بدون هیچ تغییری روی کمپرسورهای گریز از مرکز فشارهای بالا مورد استفاده قرار گرفته اند ولی دارای معایبی نیز هستند که ذیلا به شرح آنها پرداخته می شود.

معایب سیل های روغنی:

۱- هدر رفتن مقدار زیادی روغن در هر شبانه روز که به دلیل اغشته بودن ان به گازهای پروسس که خاصیت خوردگی دارند غالباً قابل استفاده مجدد نبوده و باعث اتلاف و الودگی های زیست محیطی نیز می شود .

۲- بالا بودن هزینه های نگهداری آنها به دلیل نیاز به تجهیزات زیاد مکانیکی (اعم از پمپ های توربینی الکتروموتوری، کولرها، فیلترها و مخزن روغن بالایی یا Top Tank.....) سیستم های کنترلی ابزار دقیقی شامل کنترل ولوها و سیستم های کنترلی برای تنظیم نمودن فشارها و افت فشارها و.....

۳- نیاز به فضای بیشتر برای نصب

۴- معکوس شدن جریان گاز یا روغن باعث نشستی زیاد کمپرسور می شود که باعث بسته شدن واحد عملیاتی و کاهش تولید می شود .

۵- در صورت خرابی سیل های سوخته شدن آنها به دلیل نرسیدن روغن به محور یا غلافی که زیر محل قرارگیری سیل رینگ هاست نیز آسیب می رسد که باید اجباراً رتور و باندل نیز از داخل Barrel بیرون کشیده شود که نیاز به صرف وقت زیادی برای تعمیرات است .

۶- مخلوط شدن روغن سیل کننده و روغن روان کننده یا بالعکس که بعضی اوقات باعث بروز خطراتی می شود.

۷- بالا بودن توان مصرفی سیستم Driver به دلیل زیاد بودن سطح تماس بین سیل و محور

۸- بالا بودن توان مصرفی برای سیستم های جانبی Seal Oil نظیر الکتروموتورها و توربین های سیل اویل و همچنین اب کولینگ برای خنک کاری روغن سیل اویل و.....

۹- نیاز به صرف هزینه های اولیه بالا برای تامین سیستم های جنبی

۱۰- مشکل بودن بهره برداری و راه اندازی و از سرویس خارج کردن این نوع دستگاه ها که نیاز به افراد متخصص دارد

اگر هزینه های فوق برای یک کمپرسور در طولانی مدت محاسبه شود عدد بسیار بالایی می شود که از لحاظ اقتصادی بسیار حائز اهمیت است .

بطور مثال بادر نظر گرفتن ۱۵۰ لیتر LOSS روغن در شبانه روز:

۱- مقدار روغن هدر رفته در طول یک سال برابر است با $۱۵۰ \times ۳۶۵ = ۵۴۷۵۰$ لیتر است .

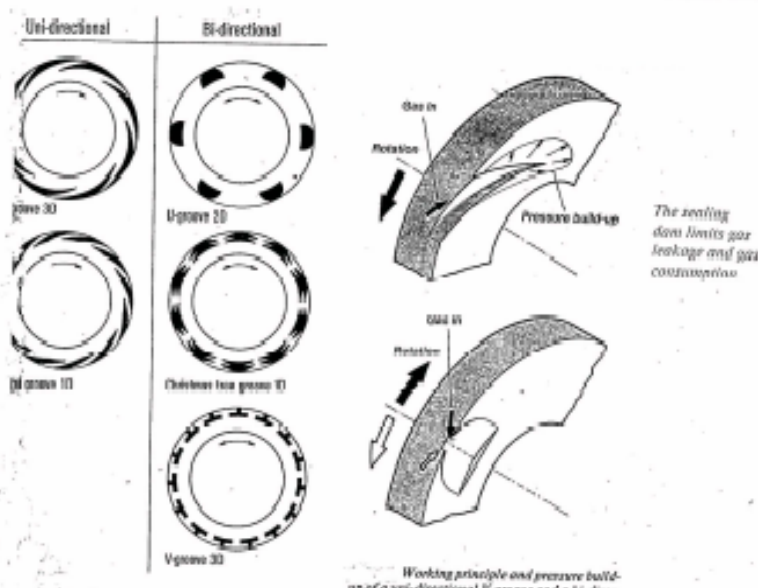
۲- اگر توان مصرفی پمپ های فشار پایین و فشار بالای سیستم سیل اوایل را ۴۵ KW فرض کنیم در طی یک سال $۷۸۸۴۰۰ = ۳۶۵ \times ۲۴ \times ۹۰$ کیلووات می شود .

بعلاوه مسائل دیگر.....

البته لازم به توضیح است که این نوع اب بند در جایگاه خود بسیار بی نظیر و عالی بوده و به همین دلیل بیش از چندین دهه در کلیه صنایع نفتی دنیا بدون نیاز به هیچ تغییری مورد استفاده قرار گرفته است ولی با توجه به معایب آن و با توجه به پیشرفت علم و تکنولوژی از دهه ۸۰ به بعد سیل های بدون روغن جایگاه خود را در اکثر صنایع باز کرده و جایگزین سیل های روغنی شده اند.

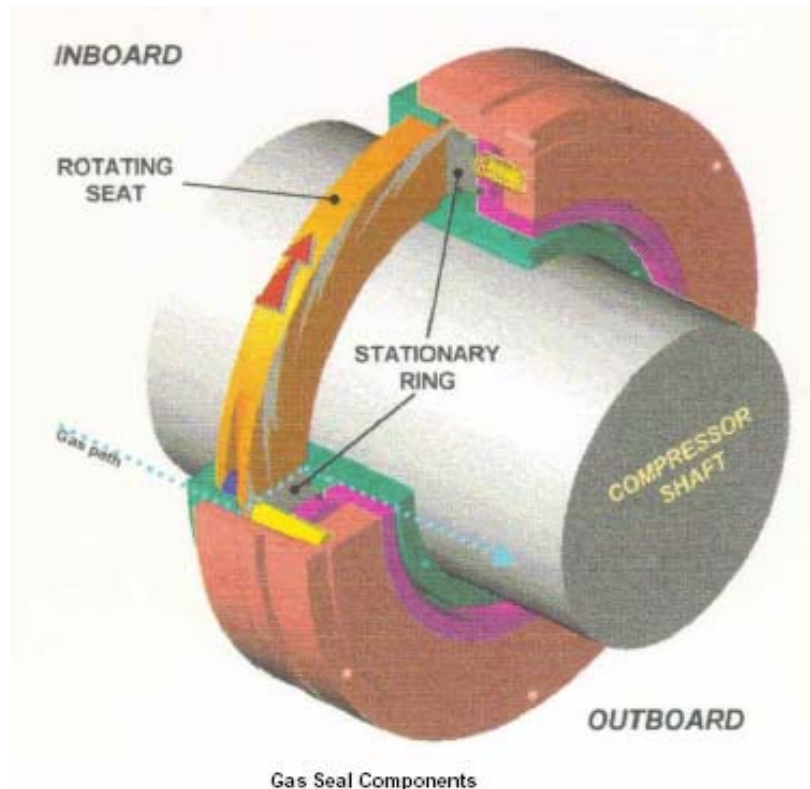
ساختمان و اصول کار سیل های خشک

اصول اب بندی این نوع اب بندها مثل مکانیکال سیل ها Seal Face است با این تفاوت که سطوح اب بندی مکانیکال سیل ها روی فیلم بسیار نازکی از مایع می چرخند و ارتماس مستقیم سطوح اب بندی جلوگیری می شود ولی در Dry Gas Seal ها به دلیل عدم امکان روغنکاری سطوح تماسی توسط بخار اب یا گازها عمل اب بندی از طریق کم کردن فاصله بین سطوح اب بندی انجام می شود. ساختمان سیل های نوع خشک Dry Gas Seal ها دقیقاً مثل مکانیکال سیل های بالانس شده هیدرولیکی نوع Stationary که مجموعه Float آن (مجموعه همراه سیستم فنری) ثابت است می باشد در طی سال های اخیر از این نوع سیل ها هم برای اب بندی گازهای و با فشار بالا (بصورت دوتایی و پشت سر هم Double Tandem در کمپرسورهای گریز از مرکز و هم در توربین های بخار مورد استفاده قرار گرفته اند.

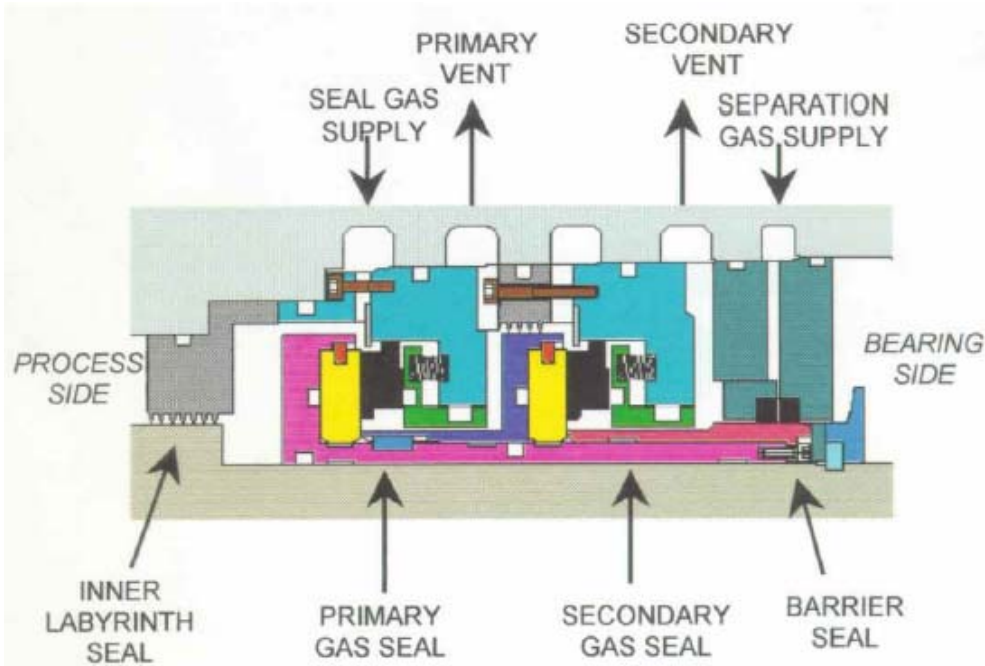


Working principle and pressure build-up of a dry gas seal

در شکل زیر شمائی از یک Dry Gas Seal نشان داده شده است.

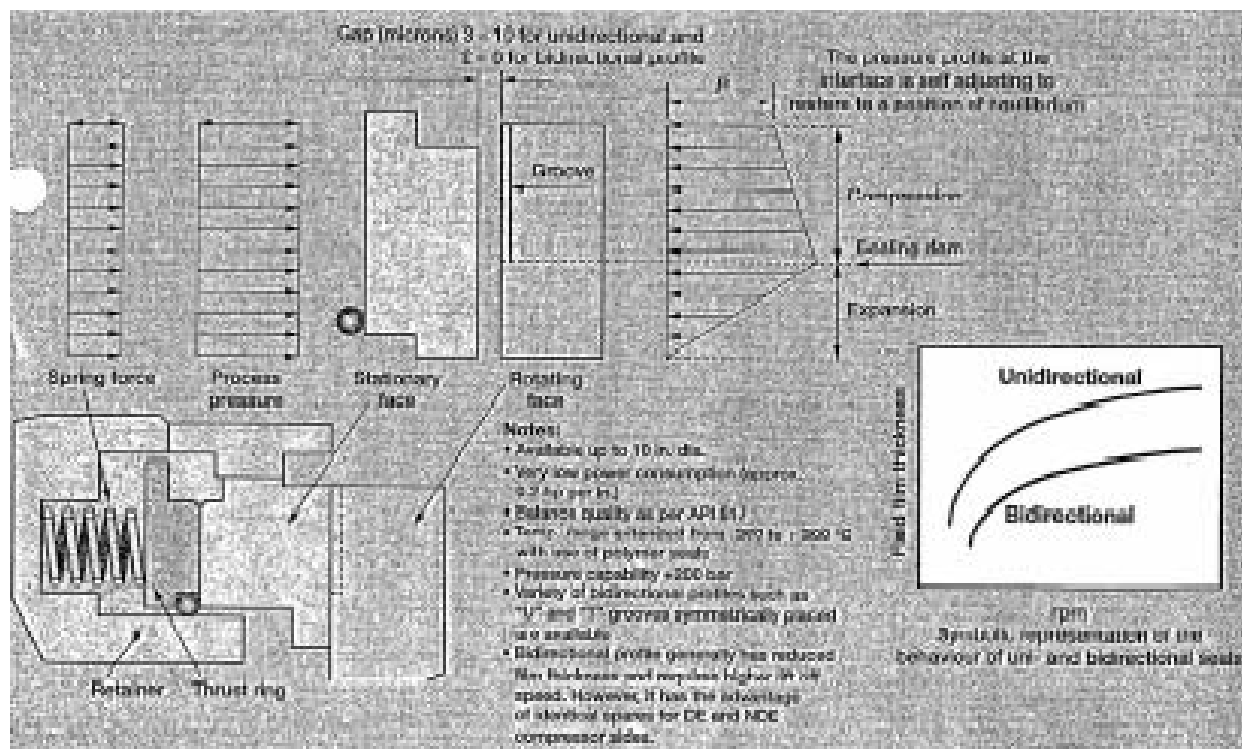


ساختمان آنها به این صورت است که بایجاد شیارهائی Groove که روی قسمتی از سطوح اب بندی بصورت V یا ل شکل و در جهت چرخش Directional یا خلاف جهت چرخش Bi-Directional با دقت خیلی بالا تعبیه (کنده کاری) می شود و در حین کار توربین یا کمپرسور گاز یا بخار با فشار بالا بین سطوح تزریق می شود که در اثر حرکت دورانی سطوح باعث افزایش فشار بین دو سطح اب بندی می شود (شیارها عمل کمپرس کردن گاز یا بخار را انجام می دهند) و افزایش فشار حاصله باعث جدا شدن و عدم تماس مستقیم آنها می شود و در صورتی که به هر دلیلی (حرکت محوری یا افزایش فشار گاز) فاصله سطوح بخواند زیاد شود با خالی شدن بخار یا گاز از بین سطوح فشاران کاهش پیدامی کند و نیروی فنری پشت سطوح در جهت کم کردن فاصله وارد عمل می شوند و در صورتی که فاصله خیلی کم شود باعث افزایش فشار گاز می شود و نهایتاً باعث زیاد شدن فاصله سطوح می شود و وقتی توربین در سرویس نباشد نیز فشار فنرها باعث روی هم قرار دادن سطوح اب بندی می شود و از نشتی ممانعت می شود. این نوع سیل ها با افزایش های تکی و چندتائی بصورت پشت سرهم یا پشت به پشت هم مورد استفاده قرار می گیرند که در زیر یکی از این ارایش هانشان داده شده است.



Typical Tandem Gas Seal / Barrier Seal Configuration

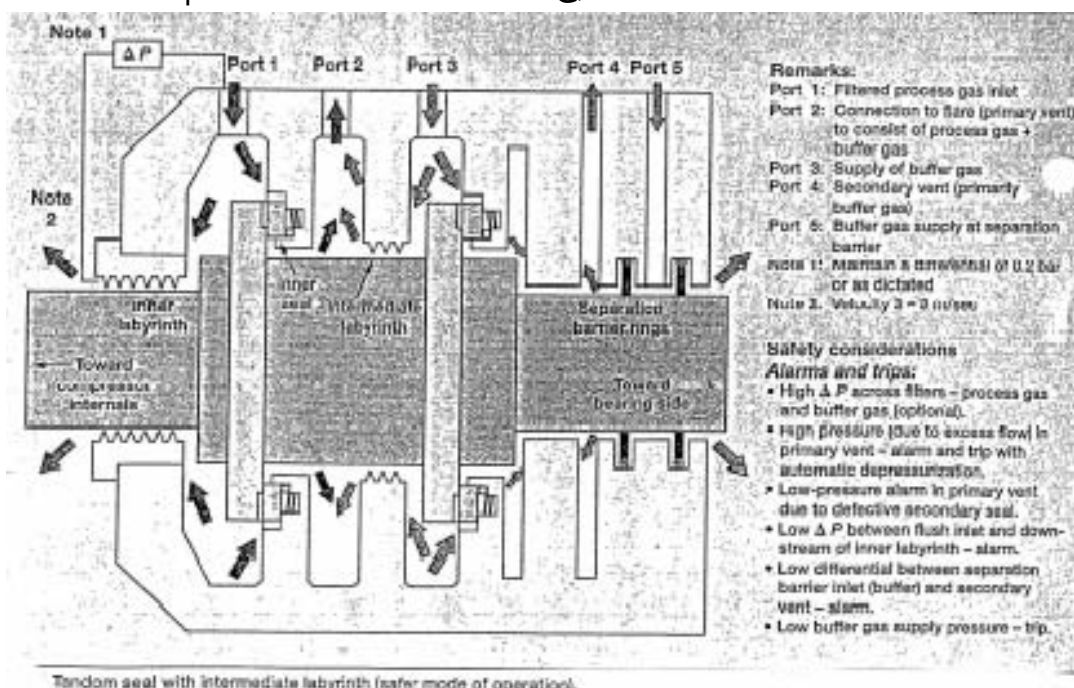
در شکل صفحه بعد پروفیل فشار بین سطوح اب بندی نشان داده شده است. همانطور که ملاحظه می شود شیاری طراحی شده اند که در حین کار دستگاه افزایش فشار در قسمت میانی سیل افزایش پیدامی کند (برخلاف مکانیکال سیل ها که پروفیل فشار بین سطوح اب بندی بصورت مثلثی است) که این افزایش فشار باعث اب بندی دوطرفه می شود یعنی هم از نفوذ هوا به داخل دستگاه و هم از خارج شدن گاز یا بخار داخل دستگاه بطرف بیرون جلوگیری می کند.



گاز تزریق شده بین سطوح نقش خیلی مهمی در کار اب بندی ایفا می کند. این گاز باید کاملاً فیلتر شده باشد و ذرات جامد خارجی آن گرفته شده باشد زیرا با نفوذ ذرات بین قطعات سیل به دلیل کم بودن فاصله بین قطعات اب بندی باعث سایش شدید آنها می شود. همچنین فشار گاز تزریقی باید در حد مناسبی باشد یعنی کمی بیشتر از فشار محفظه اب بندی تا بتواند در داخل محفظه اب بندی و بین سطوح تزریق شود.

باتوجه به این که اب بند از نظر هیدرولیکی بالانس شده هستند فشار محفظه اب بندی تاثیری بر ایجاد نیروی فشاری روی سطوح اب بندی ندارد.

وقتی که کمپرسور در سرویس نیست (نمی چرخد) فنرها (سطوح اب بندی را روی یکدیگر قرار می دهند و از خارج شدن گاز ممانعت می کند که باتوجه به این که اب بند از نظر هیدرولیکی بالانس است فشار محفظه اب بندی تاثیری بر ایجاد نیروی فشاری روی سطوح اب بندی ندارد. وقتی کمپرسور در سرویس است گاز تزریق شده روی سطوح Buffer Gas در داخل حفره های تعبیه شده روی سیل رینگ نفوذ می کند و در اثر چرخش سیل رینگ گاز تزریق شده فشرده می شود و افزایش فشار ناشی از آن باعث فاصله پیدا کردن سطوح اب بندی می شود و از تماس مستقیم سطوح اب بندی جلوگیری می کند و در صورتی که فاصله سطوح اب بندی از حد مجاز طراحی شده بیشتر شود (در اثر حرکت طولی شافت یا ناهم محوری و.....) باعث تخلیه گاز فشرده شده بین سطوح می شود (کم شدن فشار) و نیروی فنری فنرها مجدداً سطوح اب بندی را به هم نزدیک می کند و از نشتی ممانعت می کند و همچنین با کم شدن فاصله بین سطوح اب بندی (احتمال تماس آنها) فشار گاز حبس شده افزایش پیدا کرده و باعث دور شدن آنها از یکدیگر می شود که این مراحل بطور اتوماتیک انجام می شود و باعث می شود فاصله بین سطوح در حد کمترین فاصله باشد (در حد چند میکرون) بدون این که سطوح اب بندی ثابت و متحرک باهم تماس پیدا کنند.



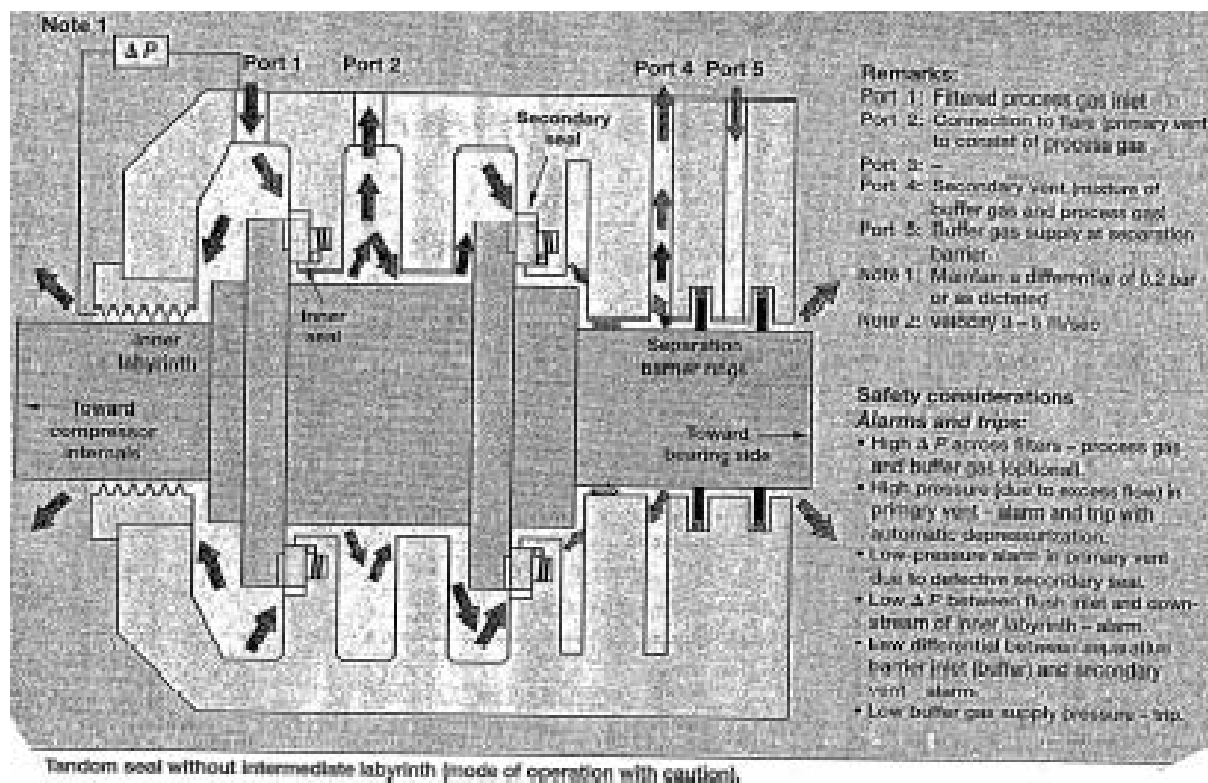
البته گاز تزریق شده بین سطوح نقش خیلی مهمی در کار اب بندی ایفا می کند که باید اولاً کاملاً فیلتر شده باشد و ذرات جامد خارجی آن گرفته شده باشد (زیرا با نفوذ ذرات به واسطه کم بودن فاصله بین قطعات اب بندی باعث سایش شدید آنها می شود) و ثانیا دارای فشار مناسبی باشد (کمی بیشتر از فشار محفظه اب بندی) تا از خروج گاز بطرف بیرون ممانعت کند.

در شکل صفحه قبل یکی از آرایش های این نوع اب بند را که بصورت دوبله بالابیرینت داخلی است نشان داده شده است همینطور که در شکل ملاحظه می شود یک انشعاب از گاز داخل کمپرسور Process Gas یا یک گاز مناسب دیگر که خاصیت خوردندگی نداشته باشد پس از فیلتر شدن از Port 1 در قسمت فوقانی اب بند تزریق می شود که به دلیل بالاتر بودن فشار آن نسبت به فشار داخل کمپرسور مقداری از آن از زیر لایبرینت ها وارد کمپرسور می شود و از بیرون آمدن گاز داخل کمپرسور جلوگیری می کند و مقداری از آن هم بین سطوح اب بندی وارد می شود تا با استفاده از حرکت دورانی محور فشار لازم برای فاصله انداختن بین سطوح اب بندی و تنظیم فاصله بین آنها به کمک نیروی فنر انجام شود. البته احتمال خارج شدن بخشی از گاز از بین سطوح وجود دارد و بخشی که از Port 3 وارد می شود از طریق مسیر Port 2 به سمت یک مسیر مناسب (ورودی کمپرسور یا Flare) سوق داده می شود. از مسیر Port 3 نیز گاز دیگری

Buffer Gas برای اب بند پستی وارد می شود که معمولاً از یک گازی اثر مثل گاز ازت یا بعضی اوقات هوا ئی که کاملاً فیلتر شده باشد با فشاری مناسب استفاده می شود که مقداری از آن بین سطوح اب بندی برای ایجاد فشار و قسمت دیگر آن از مسیر Port 2 همراه با گاز های نشت شده از سیل جلویی به مسیر مناسبی می رود. همچنین در بعضی کاربردها برای اطمینان از خارج نشدن گاز به محوطه بیرون با تزریق گاز از مسیر Port 5 وارد می شود تا بطور کامل جلوی نشتی گاز گرفته شود (البته از این طرح مواقعی استفاده می شود که Buffer Gas تزریق شده گازی غیر از هوا یا گاز ازت باشد و وارد شدن آن به جو باعث مسائل زیست محیطی شود.

همانطور که قبلاً هم توضیح داده شد گاز تزریق شده بین سطوح اب بندی نقش بسیار زیادی در افزایش طول عمر و کاهش نشتی دارد. این گاز باید کاملاً تمیز و عاری از هرگونه ذرات جامد و مایع باشد و در صورتی که مواد رسوبی و جامد همراه آن باشد می تواند در داخل حفره های تعبیه شده در سطوح اب بندی رسوب کند و باعث کم شدن فاصله بین سطوح اب بندی و ایجاد سایش شود که حتماً باید در مسیر ورود بافر گاز فیلترها و صافی های مناسبی تعبیه شود و با قراردادادن سیستم های رطوبت گیر Coalenscent Filter از ورود مایعات گازی جلوگیری شود و با قراردادادن مبدل حرارتی مناسب و گرم نمودن بافر گاز مایعات احتمالی را به گاز تبدیل نمود.

در شکل صفحه بعد نیز یکی دیگر از آرایش های این سیل ها نشان داده شده است:



سیستم های حفاظتی Dry Gas Seals

برای اطمینان از صحت کار این نوع اب بند ها سیستم های حفاظتی و ابزار دقیق در قسمت های مختلف نصب می شود و بصورت On Line پارامترهای مورد نیاز را اندازه گیری و نشان می دهند و در صورتی که هر کدام از آنها از حد مجاز پیشنهادی زیاده تر شوند باعث تحریک سیستم های Alarm و Shut Down کمپرسور می شوند .

ذیلا به شرح این سیستم ها پرداخته می شود:

۱- سیستم اندازه گیری اختلاف فشار بین Process Gas و گاز داخل کمپرسور P که این اختلاف فشار حتما باید در حد مطلوبی (حدود 0.2 Bar) قرار داشته باشد.

۲- یک سیستم اندازه گیر برای اندازه گیری فشار مسیر خروجی Port 2 و در صورتی که این مقدار فشار افزایش یابد مبین نشی زیاد اب بنداست و در صورتی که فشار این ناحیه کاهش پیدا کند بیانگر خرابی و Fail کردن سیل پشتی است (در مسیر Port 2 اریفیس نصب شده است) و مبین این است که گازهای نشست شده از سیل جلویی از بین سطوح اب بندی سیل پشتی عبور می کند .

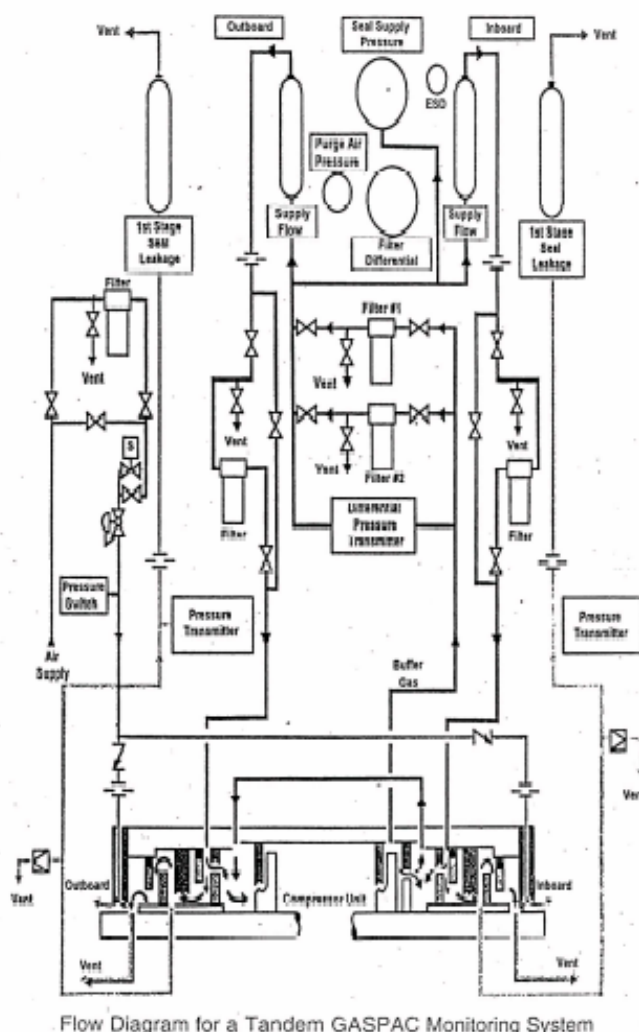
۳- سیستم اندازه گیر و نشان دهنده افزایش افت فشار در فیلتر مسیرهای Process Gas و Buffer Gas که مبین تزریق بافر گاز به اب بنداست و در صورت افزایش افت فشار باعث نرسیدن گاز بین سطوح اب بندی و تماس و سایش سطوح ثابت و متحرک سیل می شود .

۴- سیستم اندازه گیری اختلاف فشار بین Buffer Gas (که از Port 3 وارد می شود) و محفظه Port 2 که باید در حد مجاز (حدود 0.2 Bar) باشد تا از خروج گاز داخل کمپرسور بطرف بیرون ممانعت نماید .

۵- سیستم اندازه گیری افزایش حرکت محوری شافت که در صورت افزایش آن باعث فاصله افتادن بین سطوح اب بندی می شود که باید در حد مجاز توصیه شده توسط کارخانه سازنده کمپرسور و اب بند باشد

۷- سیستم اندازه گیر لرزش که در صورت افزایش ارتعاشات دستگاه که باعث ایجاد حرکت های اضافی شعاعی و محوری روی سیل می شود و تاثیر بسزائی در کاهش طول عمر اب بند دارد (ارتعاشات از منابع متعددی نظیر نابالانسی، ناهم محوری، خرابی یاتاقان ها، تنش های اضافی سیستم لوله کشی، نامناسب بودن فوندانسیون و Plate, Base کار کردن کمپرسور روی دورهای بحرانی، Surge های عملیاتی و..... بوجود می آید)

کلیه پارامترهای فوق توسط پر اب ها و سنسورهای متعدد اندازه گیری می شود و روی یک پانل مونیتور و نشان داده می شود تا قبل از از سرویس خارج شدن کمپرسور اقدامات لازم برای تمیز کردن صافی ها و فیلترها و چک کردن مسیر های ورود و خروج گاز انجام شود .



لازم به توضیح است که از این نوع اب بند در توربین های بخار بزرگ هم استفاده می شود با این تفاوت که به جای Process Gas از بخار با فشار مناسب و از هوا به جای Buffer Gas استفاده می شود ولی استفاده از این نوع اب بند در توربین های بخاری به دلیل زیاد بودن هزینه های اولیه کمتر از کمپرسورها است.

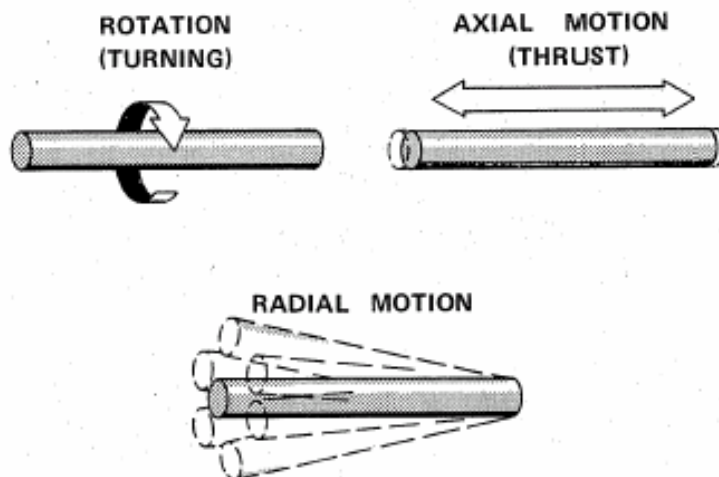
با توجه به اهمیت انرژی و جلوگیری از تلفات آن و اجتناب ناپذیر بودن نشتی های بخار با سیل های نوع قدیمی و هزینه های بالای تهیه بخار و مسائل و مشکلات ناشی از ورود آن به محفظه هوزینگ برینگ ها و مخلوط شدن آن با روغن باعث الزام به استفاده از سیل های با کارایی بالا و با کمترین نشتی در توربین های شده است. با توجه به پیشرفت علم و تکنولوژی در طی سال های اخیر مهندسان طراح در صد د طراحی و ساخت سیل های پیشرفته تری بوده اند که بتواند معایب سیل های قدیمی را مرتفع نماید که سرانجام آن به طراحی و ساخت سیل های خشک Dry منتهی شد که کلیه معایب سیل های قبلی را پوشش می دهند. همانطور که از نام این سیل ها مشخص است این نوع سیل ها بصورت خشک کار می کنند و نیازی به روانکاری ندارند

یاتاقان های کمپرسورهای گریز از مرکز

به علت کم بودن فاصله یا Clearance قطعات داخلی کمپرسور ها نسبت به یکدیگر حرکت محور باید کاملاً محدود و در حد کمترین مقدار باشد در این حالت قبل از اینکه قطعات داخلی با یکدیگر برخورد نمایند یا یاتاقان ها باید عمل کنند و محور را در موقعیت مناسب نگه دارند. و چنانچه این حرکت ها (ارتعاشات) بیشتر از حد باشد توسط آژیر به مسئول دستگاه خبر داده می شود و چنانچه به وضعیت خطرناک رسیده باشد کمپرسور بطور اتوماتیک از سرویس خارج می شود.

وظایف یاتاقان

حرکت محور در داخل یاتاقان ترکیبی از حالت های چرخشی محوری و شعاعی است که یاتاقان وظیفه کنترل کردن این حرکت ها را دارد.



بطور کلی وظایف یاتاقان ها شامل:

- ۱- کنترل کردن و جذب و انتقال نیروهای شعاعی.
- ۲- کنترل کردن و جذب و انتقال نیروهای محوری.
- ۳- کاهش اصطکاک در برابر حرکت چرخشی محور.
- ۴- قراردادن محوردریک موقیت مناسب از لحاظ محوری و شعاعی یاتاقانها از لحاظ ساختمان به دو دسته تقسیم می شوند :

الف- یاتاقانهای لغزشی Sleeve Bearings

ب- یاتاقانهای چرخشی Roll Bearings

یاتاقانهای لغزشی

در این نوع یاتاقانها که اصولاً از فلزات نرم ساخته می شوند محور روی فیلم نازکی از روغن داخل یاتاقان حرکت می کند. این نوع یاتاقانها بر حسب مورد استفاده از جنس ها و شکلهای مختلفی ساخته می شوند که پرمصرف ترین آنها یاتاقان های نیمه استوانه ای با لایه داخلی وایت متال(باییت) است .

یاتاقانهای لغزشی در دو دسته طبقه بندی می شوند:

۱- یاتاقان های شعاعی یا Journal Bearing که برای کنترل و مهار نمودن نیروها و حرکت های شعاعی بکار می روند .

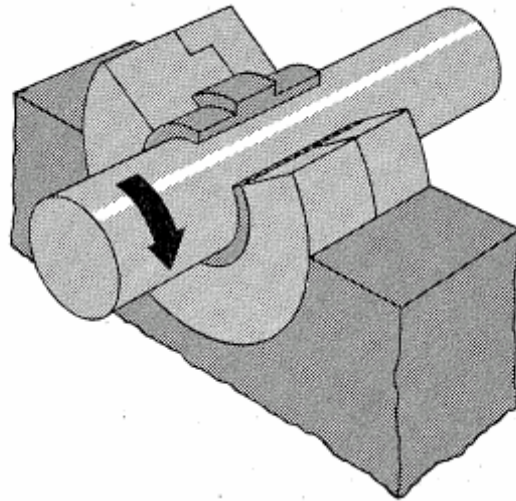
۲- یاتاقان های محوری Thrust Bearing که برای کنترل کردن و خنثی نمودن نیروهای محوری بکار می روند که ذیلا به تشریح ساختمان و اصول کار هر کدام از آنها پرداخته می شود.

یاتاقان لغزشی شعاعی Journal Bearings

این نوع یاتاقان کنترل کننده کلیه نیروهای شعاعی هستند که بوسیله رتور به آنها وارد می شود. این نیروها از طریق یاتاقان ها به بدنه دستگاه و از آنجا به فوندانسیون و نهایتاً به زمین منتقل می شوند .

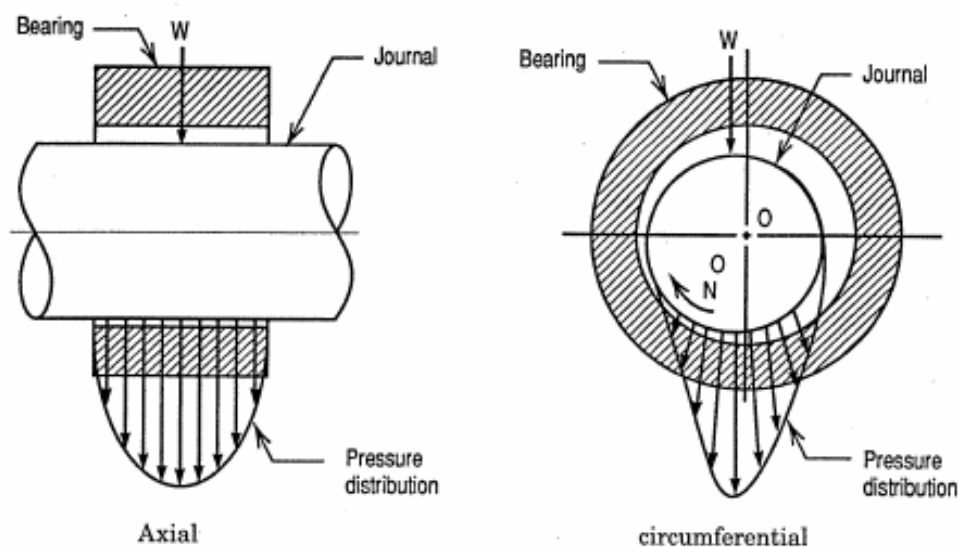
در این نوع یاتاقان ها قسمتی از محور در داخل یاتاقان محصور می شود و روی فیلم نازکی از روغن چرخش می کند و در صورتی که یاتاقان درست طراحی شده باشد و جنس آن مناسب باشد و درست تنظیم شده باشد و اختلالی در سیستم روغنکاری از لحاظ نوع روغن و فشار روغن وجود نداشته باشد و درست استفاده شوند(مسائل حین راه اندازی و از سرویس خارج کردن دستگاه درست باشد) از محدود قطعاتی هستند که

می توان ادعا نمود طول عمر آنها بی نهایت است ولی به دلیل نیاز به مراقبت های بیشتر نسبت به بال برینگ ها مورد استفاده آنها محدود است



در شکل زیر پروفیل فشار روغنی که در اثر ویسکوزیته روغن و وجود اصطکاک بین روغن و قطعات در چین چرخش بوجود می آید نشان داده شده است. البته فشار روغن ایجاد شده در اثر عامل فوق است و ربطی به فشار روغن روانکاری ندارد. فشار روغن روانکاری فقط جریان دادن روغن بین قسمت های متحرک است تا حرارت ایجاد شده در اثر اصطکاک را راحت تر و زودتر منتقل کند. در حالی که در یاتاقان هائی هم که روغنکاری آنها توسط Oil Ring انجام می شود پروفیل فشار روغن تشکیل می شود

Oil film pressure profile.



شرایط انتخاب این نوع یاتاقان ها به عوامل زیر بستگی دارد:

الف- قطر شافت .

ب- مقدار بار یا نیروی وارده بوسیله محور و قطعات .

پ- سرعت دوران محور.

ت- غلظت روغن و روش روغنکاری.

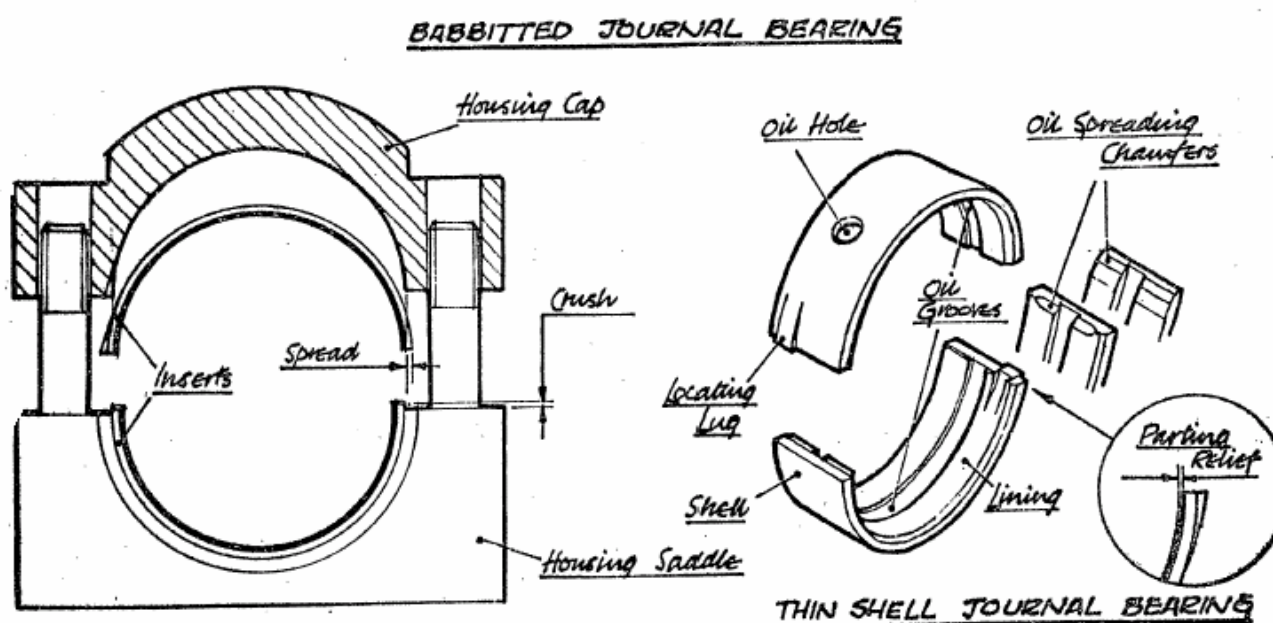
ث- درجه حرارت کاری و

این یاتاقان ها در دو نوع کلی ساخته می شوند:

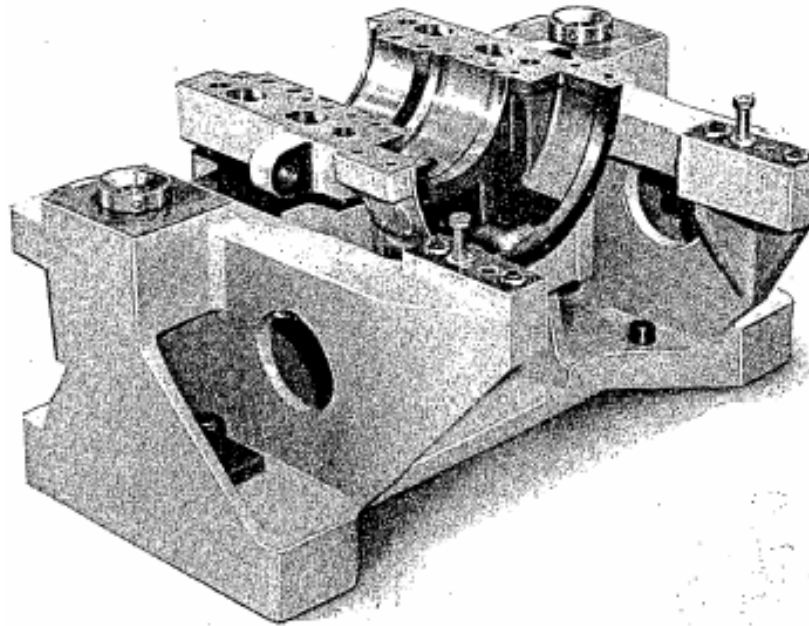
۱- یاتاقان های پوسته نازک Thin Shell Type

۲- یاتاقان های گوشت دار Shell Bearing

که در شکل های زیر هر دو نمونه ان نشان داده شده است.



Lower half of a tilting-pad thrust bearing



موارد حائز اهمیت برای یاتاقان های لغزشی

الف- کلرنس یا لقی بین یاتاقان و محور باید در حد توصیه شده توسط طراح یا کارخانه سازنده باشد که بیشتر شدن آن باعث افزایش ارتعاشات و حرکت محور، کاهش فشار فیلم هیدرواستاتیکی روغن زیر یاتاقان، سایش و خرابی زودرس یاتاقان و..... می شود و کم بودن لقی باعث عدم وجود فضای کافی برای نفوذ روغن و کاهش پروفیل فشار روغن، اختلال در سیستم روغنکاری و گرم شدن یاتاقان و..... می شود.

ب- روغن و روش روغنکاری صحیح.

پ- درجه حرارت کاری مناسب و ثابت نگه داشتن دمای انهدار چین کار.

ت- داشتن جنس مناسب که دارای ضریب اصطکاک کم باشد.

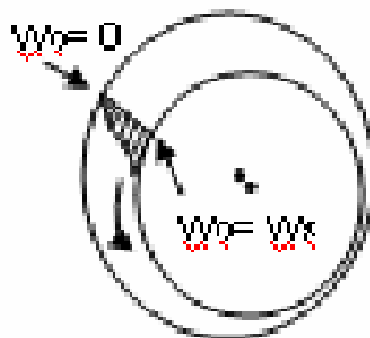
ث- داشتن مقاومت کافی در برابر نیروهای اعمال شده و در عین حال ضعیف تر بودن آن نسبت به محور برای جلوگیری از خرابی محور.

ج- وجود خاصیت الاستیسیته مناسب برای Dampning ارتعاشات و....

یکی از محدودیت های کاری این نوع یاتاقان ها استفاده انهدار ماشین الات بادوره های بالاست که باعث ایجاد پدیده ای به نام چرخش روغن یا Oil Whirl می شود .

چرخش روغن Oil Whirl

اگر سرعت چرخش محور در داخل ژورنال بر ینگ ها از مقدار مشخصی بالاتر رود به دلیل اصطکاکی که بین روغن و یا تاقان وجود دارد در اثر حرکت چرخشی محور، روغنی که در اطراف یاتاقان برای روغنکاری خنک کاری و..... تزریق شده است شروع به چرخش می کند و باعث اعمال نیروهای توربولانسی روی محور می شود که باعث شلاق زدن روی شافت می شود که بخصوص در ماشین الاتی نظیر توربین ها و کمپرسورهای گریز از مرکز که دارای رتورهای بادورهای بالا و نسبتا سبکی هستند ارتعاشات و حرکت های اضافه ای را باعث می گردد که می تواند باعث کاهش طول عمر دستگاه و ایجاد خسارت های جدی روی آنها شود.



راه های اصلاح مشکل چرخش روغن

۱- تغییر دادن درجه حرارت روغن

۲- تغییر دادن نوع روغن

۳- تغییر دادن کلرنس یا تاقان

۴- تغییر دادن فشار روغن

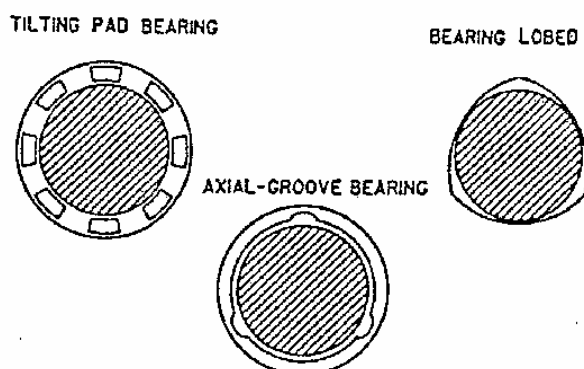
۵- تغییر دادن نوع یاتاقان

معمولا برای رفع این مشکل روی توربین ها و کمپرسورهای گریز از مرکز با دور بالا از چندین نوع طراحی یاتاقان استفاده می شود:

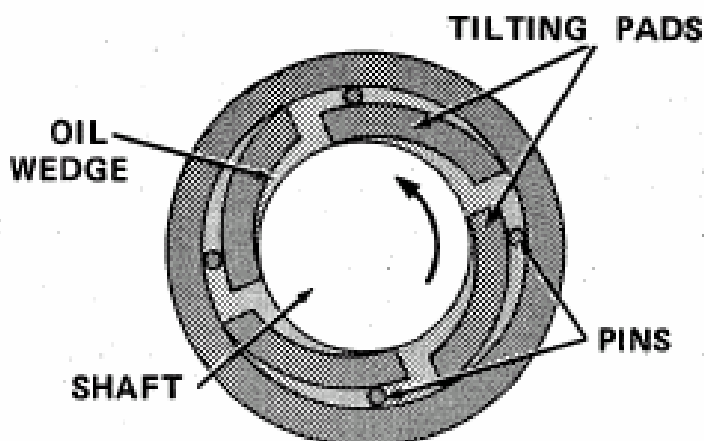
۱- استفاده از یاتاقان هائی که در داخل آنها شیارهای محوری Axial Groove به فاصله مساوی از یکدیگر تعبیه شده است که باعث می شود نوسانات روغن در داخل این شیارها بیفتد و Damp گردد.

۲- طراحی نوع Lobed که باعث فرورفتن روغن در این شیارها شده و جلوی چرخش روغن گرفته می شود.

۱- استفاده از برینگ های نوع Lقمه ای Tiltling Pad که حالت Tiltling کفشک های ان باعث می شود که کفشک حرکت ثابت را دنبال کند و یاتاقان بتواند بصورت خودمیزان Self Aligning عمل کند و در نتیجه علاوه بر خنثی نمودن چرخش روغن و Damping سیستم پایداری کلی محور را افزایش می دهد. در شکل زیر شمائی از انواع یاتاقان های Axial Groove و Lobed نشان داده شده است.

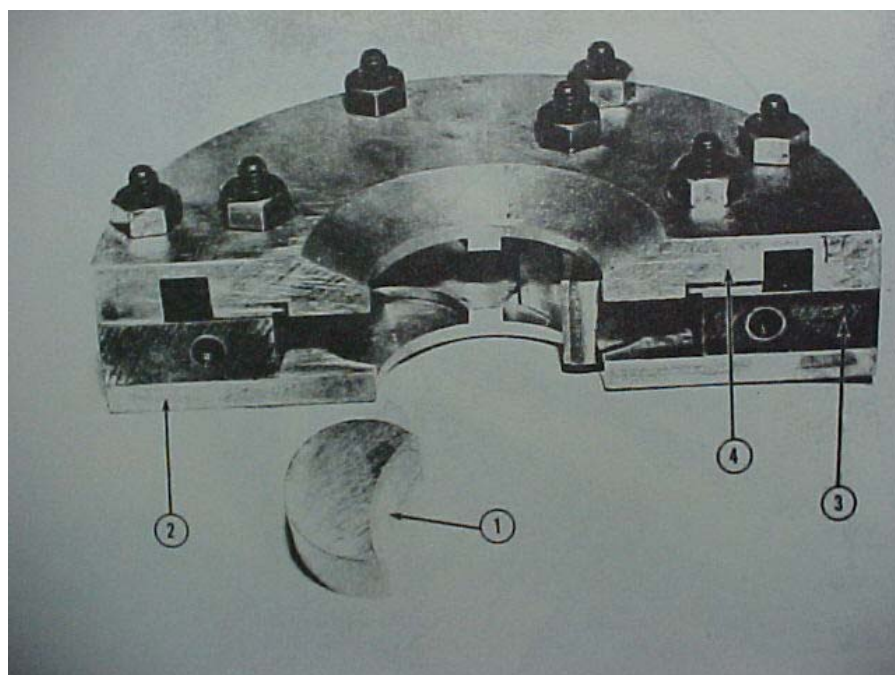


در شکل زیر یاتاقان های نوع Lقمه ای Tiltling Pad نشان داده شده است.



همینطور که ملاحظه می شود Titling Pad ها تابع حرکت محور هستند و بصورت Self Align عمل می کنند که این خاصیت یکی از مهمترین مزایای این نوع یاتاقانهاست که با کمترین کلرنس ممکن می توانند نصب شوند و در عین حال اجازه حرکت های محدود شعاعی را نیز به محور بدهند.

در شکل زیر نمونه صنعتی آن که روی کمپرسورهای گریز از مرکز استفاده می شود نشان داده شده است.



نکته - اگر کمپرسور نزدیک شرایط Surge کار کند نیروی بیشتر از حد طراحی شده به یاتاقان وارد می شود و باعث اعمال حرکت اضافی روی محور و یاتاقان ها می شود که می تواند منجر به افزایش ارتعاشات و خرابی زودرس یاتاقان و..... شود.

یاتاقانهای تراست کمپرسورها

این یاتاقان از حرکت محوری بیش از اندازه شافت و متعلقات که باعث برخورد قطعات ثابت و متحرک می شود می تواند باعث ایجاد خسارت روی کمپرسور شود جلوگیری می کنند. منشا نیروهای محوری اعمال شده روی محور در اثر اختلاف فشار طرفین پروانه های متحرک است. معمولاً جهت نیروهای تراست (محوری) در کمپرسور ها همیشه از طرف فشار بیشتر به یک طرف فشار پایین است و یاتاقان باید طوری طراحی و انتخاب شود که قادر به کنترل این نیروها و حرکت ها باشد ولی با توجه به سرچ هائی که

در کمپرسورها به دلیل تغییر شرایط عملیاتی و..... که روی محوری ایجاد می شود احتمال وجود نیروی محوری در هر دو جهت وجود دارد که باید کنترل شوند.

یاتاقان های تراست در چند دسته زیر طبقه بندی می شوند:

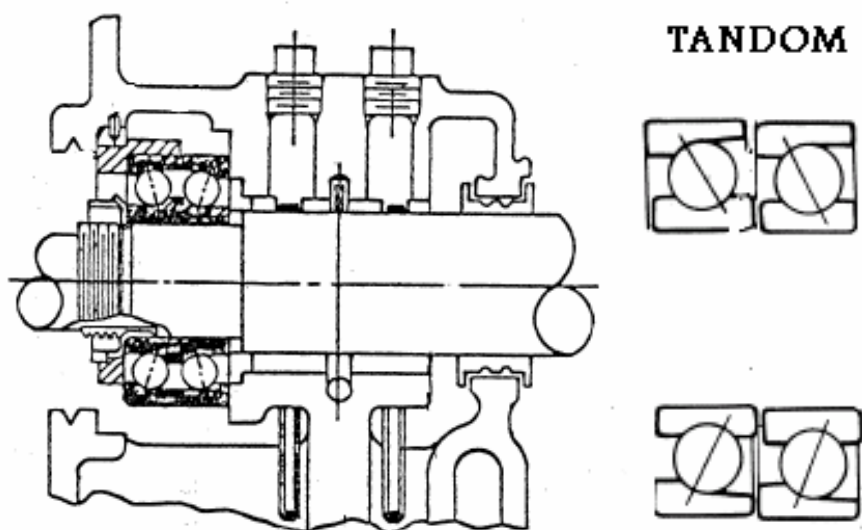
الف- بال برینگ های تماس زاویه ای Angular Cotact Ball Bearing

ب- ترکیب برینگ های نوع فلنچی و بال برینگ

الف- برینگ های نوع کینگزبوری

بال برینگ های تراست Angular Cotact Ball Bearing

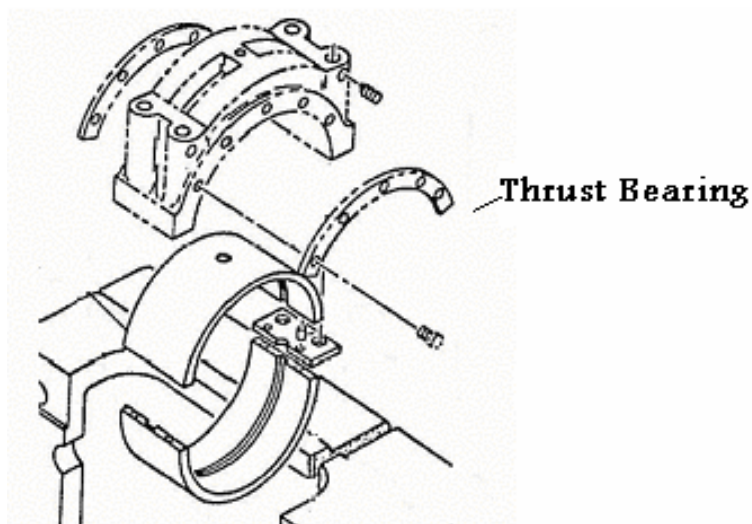
در توربین های ضربه ای کوچک که اختلاف فشار طرفین پره های متحرک آنها کم است و نیروی محوری کمی وجود دارد برای کنترل نیروهای محوری از بال برینگ ها استفاده می شود برای نیروهای کم از بال برینگ های شعاعی و برای نیروهای محوری متوسط از بال برینگ های نوع تماس زاویه ای و در صورتی بیشتر بودن نیروها از دو عدد بال برینگ تماس زاویه ای یا از بال برینگ های تماس زاویه ای دوردیفه استفاده می شود که البته باید توجه داشت که جهت نیروهای محوری همیشه در یک جهت است و باید هنگام نصب آنها دقت شود که برینگ در جهت صحیح خود نصب شوند در غیر این صورت بال برینگ قادر به کنترل کردن نیرو نیست و می تواند منجر به افزایش حرکت محوری، تغییر نمودن فاصله نازل و رتور و برخورد قطعات ثابت و متحرک و..... شود.



در بعضی از طراحی ها که از بال برینگ های تماس زاویه ای استفاده شده است ولی روی یک طرف بعضی از سیلیو برینگ لبه ای قرارداده می شود که روی آن با لایه ای از وایت متال (باییت) پوشانده می شود و با استفاده از فیلم روغنی که در این ناحیه توسط سیستم روغنکاری تزریق می شود از حرکت محوری شافت (در جهت عکس نیروهای داخلی) جلوگیری می کند و در بعضی از طراحی های دیگر از بال برینگ های دوردیفه اسفاده شده است که گاهی در داخل یاتاقان های نوع پوشی محلی برای قرار گرفتن این بال برینگ ها (کنس خارجی آنها) تعبیه شده است و با مهار کردن آن نیروهای محوری نیز مهار می شوند.

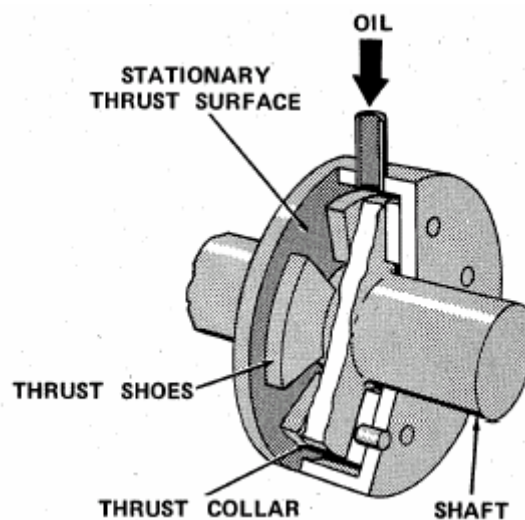


در بعضی از طراحی های دیگر نیز بجای باییت ریزی روی سطح یاتاقان های شعاعی از یاتاقان های نعلی شکلی که بصورت نیم دایره ای هستند و توسط پیچ روی سطح یاتاقان نصب می شود استفاده می شود. بطور مثال یاتاقان های تراستی که برای کنترل حرکت محوری میل لنگ ها بکار می رود یا یاتاقان هائی که برای کنترل حرکت های جانبی دسته شاتونهاست استفاده می شود از این نوع است.

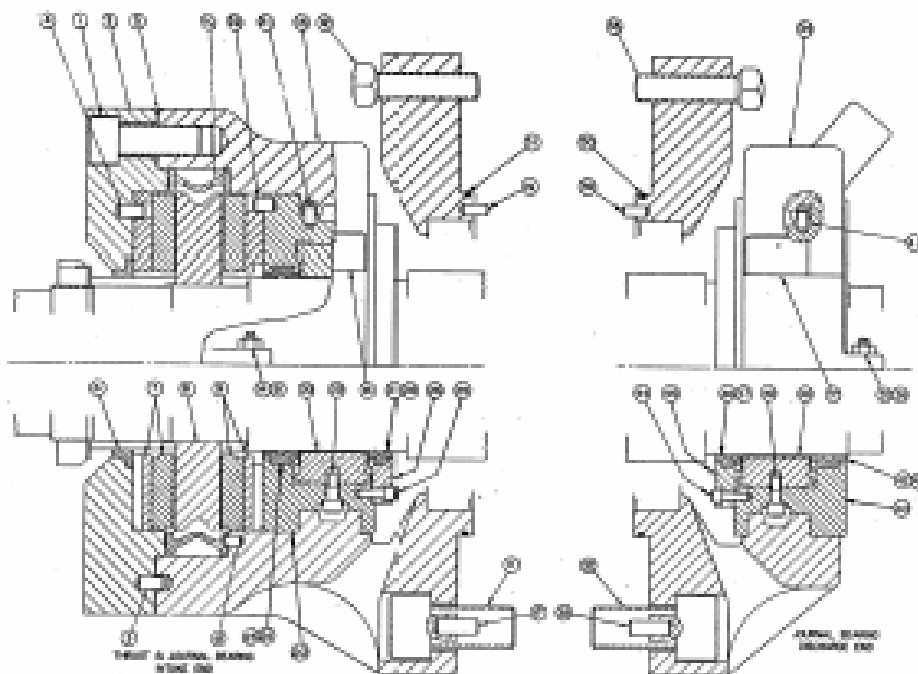


یاتاقان های نوع لقمه ای یا کینگزبوری

یکی از انواع یاتاقان های تر است که معمولاً برای تحمل نیروهای محوری زیاد در کمپرسور های بزرگ استفاده می شود. برینگ های نوع کینگزبوری یا لقمه ای هستند که بارهای محوری را توسط لقمه هائی با روکش باییت که پد نامیده می شود تحمل می کنند. عمل این نوع یاتاقان ها مثل ترمزهای دیسکی است که در اتومبیل ها استفاده می شود که با نزدیک شدن لقمه ها به دیسک (لنت ها) از چرخش دیسک و چرخ اتومبیل جلوگیری می کنند. با این تفاوت که در یاتاقان های کینگزبوری پدها یا لقمه ها در جای خود ثابتند و حرکت های محوری شافت توسط دیسکی که روی محور ثابت است و به آن تراست دیسک گفته می شود گرفته می شود. دوهر کدام از مجموعه لقمه هائی که روی هر طرف مجموعه هوزینگ برینگ نصب شده اند نیروی محوری در یک جهت را کنترل می کنند که البته باید یک فاصله محوری کمی بین لقمه ها و تراست دیسک وجود داشته باشد تا فیلم روغن روانکاری بتواند بین آنها تشکیل شود و عملیات روغنکاری و جذب و انتقال حرارت و... را انجام دهد. روغن از قسمت پائین یاتاقان وارد می شود و ضخامت از روغن بین دیسک و پد ها Thrust Pad Shoe بوجود می آورد. گردش روغن در تمام مدتی که کمپرسور در سرویس است توسط پمپ اصلی روغن صورت می گیرد چنانچه ضخامت روغن در یک طرف دیسک به علت حرکت محور کم شود به دلیل فشار روغن با ایجاد نیروئی در جهت عکس خنثی می شود و در نتیجه باعث می شود محور به محل نرمال خود برگردد.

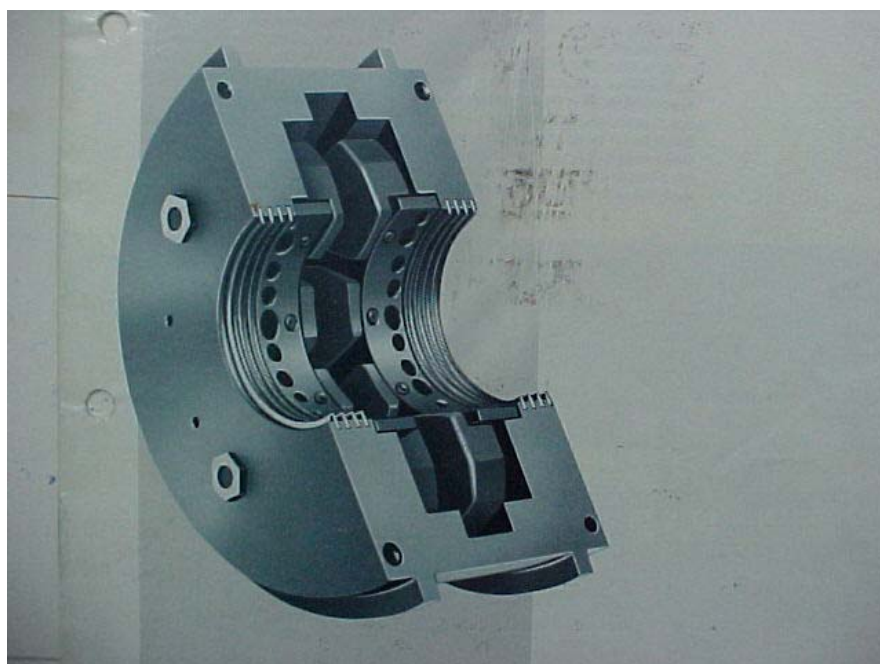


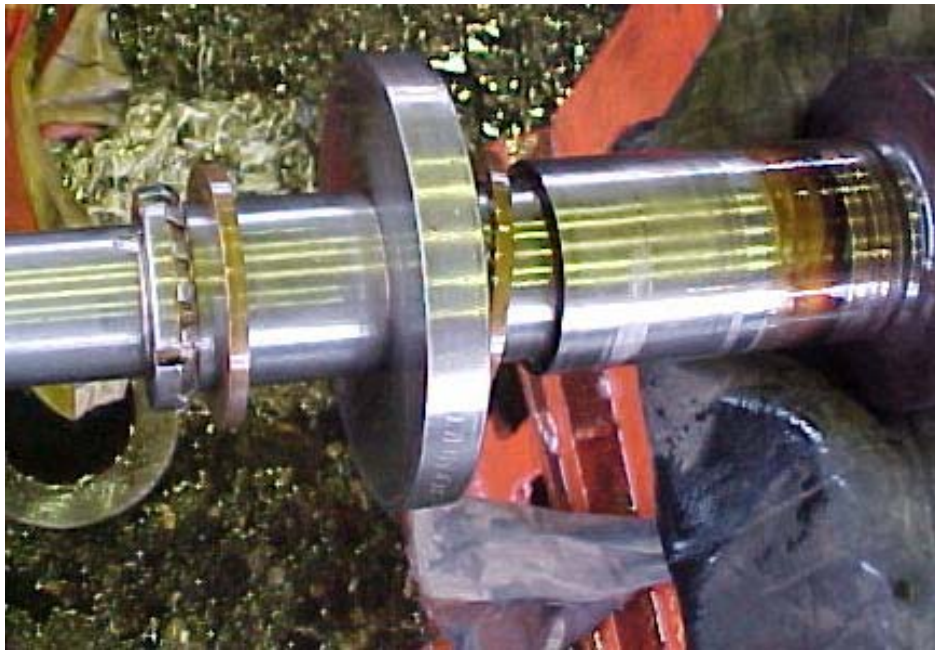
در شکل زیر شمائی از یک یاتاقان نوع تراست مربوط به یک کمپرسور گریزاز مرکز و قطعات تشکیل دهنده آن نشان داده شده است.



COMPRESSOR BEARINGS ASSEMBLY

در شکل زیر شمائی از یک تراست دیسک و محل قرارگیری آن در داخل یاتاقان های تراست نشان داده شده است.





جنس یاتاقان ها

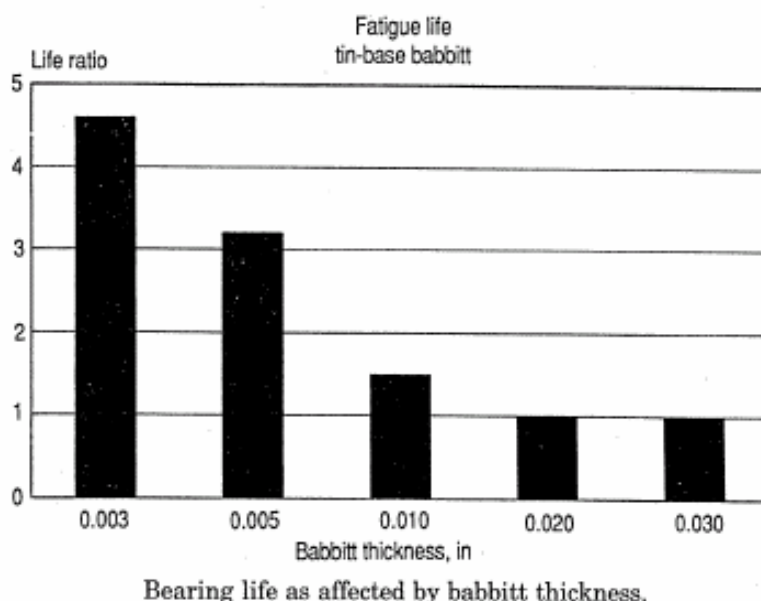
اصولاً یاتاقانها باید از جنسی انتخاب شوند که :

- ۱- در مقابل تنشهای فشاری مقاوم باشد .
 - ۲- مدول الاستیسیته آنها پائین باشد (نرم باشند).
 - ۳- خاصیت جوش خوردگی نداشته باشند(ذوب نشوند).
 - ۴- در برابر سایش در تماس با فولاد مقاوم باشند .
 - ۵- خاصیت جذب ذرات راداشته باشند بصورتی که ذرات خارجی روغن را جذب نماید و در نتیجه قشر روغن تمیز شود .
 - ۶- مقاومت برشی آنها پائین باشد، یعنی به آسان تغییر شکل دهند(مسطح و صاف شوند) .
 - ۷- در مقابل زنگ زدگی مقاوم باشند.
 - ۸- خاصیت هدایت حرارتی آنها خوب باشد .
- آلیاژهای مسی و باییتی (Babbit از آلیاژ قلع و سرب است) بیشتر از انواع دیگر آلیاژها در یاتاقانهای مورد استفاده قرار می گیرند. در جدول صفحه بعد فلز و درصد آلیاژهای مصرفی در ساخت این نوع یاتاقان ها آورده شده است . یکی از محاسن باییت این است که می توان آنرا براحتی جاسازی نمود یا بعبارت دیگر پس از ریخته گری یاتاقان و نصب آن محور را مدتی در آن چرخاند تا کاملاً جا بیفتد یا آب بندی شود.

باییت خاصیت جذب نمائی دارد و در مواردی که محور کمی خارج از مرکزی داشته باشد خود را براحتی با محور وقف می دهد . البته از فلزات دیگر نیز می توان برای ساخت یاتاقان استفاده کرد . به عنوان مثال از آلیاژهای نقره برای مواردی که بارهای سنگین وجود داشته باشد و همچنین در صورتی که سطح چدن خوب صیقل شده باشد می توان برای مواردی که امکان فرسودگی زیاد باشد از آلیاژهای چدن نیز استفاده کرد.

آلیاژ	باییت			آلیاژ مس	
	SAE	SAE	4SAE	SAE	SAE
	11	13	791	79	48
مس CU	5.75	-	88	73.5	70
قح SN	37.5	6	4	3.5	-
سرب Pb	-	84	4	23	30
نئیموان Sb	6.75	10	-	-	-
روی Zn	-	-	4	-	-

ضخامت باییت پارامتر بسیار مهمی است که تاثیر بسزائی در طول عمر این نوع یاتاقان می تواند داشته باشد طبق گراف زیر هرچه ضخامت باییت کمتر باشد طول عمر آن بالاتر می شود. البته به این نکته نیز باید توجه نمود که ضخامت باییت باید به اندازه ای نیز باشد تا اگر ذرات جامد یا براده ای هم زیر یاتاقان قرار گرفت بتواند بطور کامل در آن فرو رود و باعث خط افتادن و فرسایش محور نشود.



دریاتاقانهای موتورهای احتراق داخلی از آلیاژهای مس - آلومینیوم نیز به وفور استفاده می شود گاهی برای ساختن یاتاقان از موادی نظیر لاستیک، نایلون، تفلون، سرامیک ذغالی و نیز می توان استفاده کرد. برای مثال از این نوع یاتاقان ها برای ساختن بوش های پمپ های عمودی که توسط مایع پمپ شونده روانکاری می شوند استفاده زیادی می شود.

در طراحی یاتاقانهای نوع بوشی Sleeve نسبت $\frac{L}{D}$ اهمیت زیادی دارد (L طول یاتاقان و D قطر داخلی آن است) چون هر چه قطریاتاقان بیشتر باشد فشار هیدرواستاتیکی متوسط زیریاتاقان کمتر می شود. ولی تجربه نیز نشان داده است که نسبت $\frac{L}{D} \cong 1$ در اکثر موارد جواب خوبی داده است. یعنی طول یاتاقان متناسب با قطر آن باشد. با کاهش L و در نتیجه کاهش نسبت $\frac{L}{D}$ مقدار روغن خارج شده از دو انتهای یاتاقان بیشتر می شود و خروج روغن زیاد باعث خروج مقدار بیشتری از حرارت تولید شده می گردد.

یاتاقان های لغزشی Sleeve Bearings

یاتاقان های لغزشی بسته به نوع کاربرد معمولاً از جنس باییت و بالیاژهای مخصوصی ساخته می شوند و توسط سیستم های روغنکاری Forced Lubrication یا روش های دیگری مثل Oil Ring روغن بین قطعات ثابت و متحرک (شافت و یاتاقان) وارد می شود که در اثر اصطکاک بین روغن و محور باعث ایجاد فشار هیدرو دینامیکی زیر محور می شود و کمک به بالا آوردن شافت و در مرکز قرار دادن آن می کند و باعث می شود محور روی فیلمی از روغن بچرخد که این فیلم روغن از تماس مستقیم قطعات فلزی با یکدیگر ممانعت به عمل می آورد.

پارامتر بسیار مهم در این نوع یاتاقان ها علاوه بر ویسکوزیته روغن و ضخامت فیلم روغن لقی یا Clearance این نوع برینگ ها است که باید اندازه گیری و در حد مجاز تنظیم شود. اگر این لقی بیشتر از حد مجاز باشد باعث افزایش حرکت شعاعی محور شده (افزایش لرزش و ارتعاشات) و می تواند باعث خسارت رساندن به دیگر قطعات و کاهش طول عمر قطعات و همچنین باعث تخلیه شدن روغن از بین این فواصل و تماس سایشی بین قطعات ثابت و متحرک و خرابی شافت و یاتاقان و همچنین باعث کاهش فشار روغن و بوجود آوردن مشکل برای دیگر یاتاقان ها (نرسیدن روغن به آنها) و قسمت های روانکاری شونده می شود کم شدن این لقی یا کلرنس باعث اختلال در سیستم روغنکاری و عدم نفوذ و حرکت روغن بین قطعات ثابت و متحرک و افزایش اصطکاک و گرم شدن و سوختن یاتاقان می شود که در تنظیم آنها باید دقت خیلی زیادی کرد و طبق توصیه های کارخانه سازنده یا جداول استاندارد عمل نمود. (به ازای هر یک اینچ قطر محور معمولاً به اندازه یک و نیم هزارم اینچ کلرنس در نظر گرفته می شود).

روش های اندازه گیری لقی یاتاقان های بوشی Bearing Clearance

بسته به شرایط یاتاقان و محل نصب آن از روش های زیر برای اندازه گیری کلرنس یاتاقان ها استفاده می شود:

۱- اندازه گیری قطر داخلی یاتاقان با استفاده از میکرومتر داخلی و قطر بیرونی محور با میکرومتر خارجی در محل نصب یاتاقان و پیدا کردن اختلاف این دو عدد میزان لقی یاتاقان مشخص می شود که در صورتی که قطعات پمپ باز باشند دارای بالاترین دقت است.

۲- استفاده کردن از فیلر گیج (که دارای تیغه هایی با ضخامت های استاندارد و مشخص است که ضخامت هر کدام از آنها روی آنها درج شده است) و با عبور دادن تیغه ای که ضخامت آن با میزان لقی برابر است کلرنس یاتاقان اندازه گیری می شود. لازم به توضیح است که میزان کلرنس اندازه گیری شده به این روش معمولا حدود یک تا دو هزارم اینچ از روش قبلی کمتر به دست می آید (بخاطر کلرنس عبور تیغه فیلر گیج) البته در این حالت باید توجه شود که محور کاملا روی یاتاقان قرار گرفته است البته فیلر زدن در هر دو طرف یاتاقان باید انجام شود.

۳- استفاده از وایر های سربی Lead Wire که با با قرار دادن میله های باریک سربی نرم که ضخامت آنها کمی از کلرنس یاتاقان بیشتر است در قسمت بالایی بین شافت و یاتاقان و اندازه گیری مقدار لهیدگی آن پس از بستن یاتاقان و کاور بالایی آن که پس از باز کردن مجدد و اندازه گیری ضخامت وایر لهیده میزان کلرنس مشخص می شود.

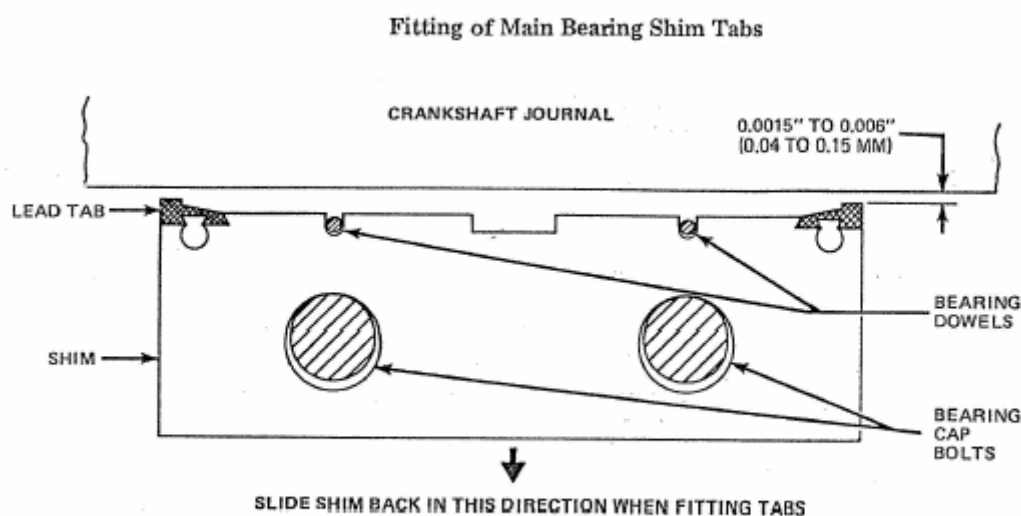
۴- استفاده از Plastic Gage که وایر های پلاستیکی ای هستند که با اندازه های قطری بسیار دقیقی ساخته می شوند و تکه هایی از آنها مثل روش قبل بین قسمت بالای محور و یاتاقان قرار می گیرد و پس از بستن یاتاقان و باز شدن مجدد آن پهنای پلاستیک های لهیده شده در کنار جدولی که همراه با برونشور آن آمده قرار داده می شود و با هر کدام از خطوطی که هم سایز باشد میزان لقی در کنار شکل خوانده می شود. مزیت ای روش این است که وایر های پلاستیکی باعث خرابی شافت نمی شوند و بر راحتی تغییر شکل می دهند که باعث افزایش دقت اندازه گیری کلرنس می شود بخصوص وقتی که شافت از جنس نرم باشد نسبت به روش قبل ترجیح داده می شود.

۵- حرکت دادن محور در جهت شعاعی و اندازه گرفتن میزان حرکت به توسط یک عدد ساعت اندازه گیر که بر محور تقارن شافت عمود شده است در این روش باید ساعت اندازه گیر حتی الامکان نزدیک به یاتاقان قرار داده شود که البته دقت آن خیلی زیاد نیست.

روش تنظیم لقی یاتاقان های لغزشی Bearing Clearance

همانطور که قبلا توضیح داده شد کلرنس یاتاقان ها باید در حد مطلوب توصیه توسط کارخانه و با توجه به حدود مجاز آنها باشد و در صورتی که در این محدوده قرار نگرفته باشند باید نسبت به تصحیح آن اقدام گردد.

در یاتاقان های کوچک و ارزان قیمت معمولا با تعویض یاتاقان مشکل مرتفع می شود ولی در یاتاقان های بزرگ صنعتی بسته به طراحی یاتاقان از شیمز های تنظیم که بین دو کفه یاتاقان قرار داده می شود و با کم و زیاد کردن ضخامت آنها کلرنس در محدوده مجاز تنظیم می شود. در یاتاقان های بزرگ روی لبه های شیمز های تنظیم که به طرف محور قرار گرفته بطور مناسبتی بابایت (بضخامت کلفتی شیمز) به اندازه چند میلی متر لبه داده شده که در هنگام نصب و پس از کار تنظیم کلرنس یاتاقان باید فاصله این شیمز ها با لبه محور فاصله کمی داشته باشد تا از آزاد شدن روغن بین دو کفه یاتاقان ممانعت به عمل آورد که به این فاصله اصطلاحا Tab گفته می شود و حد مطلوب آن حدود یک و نیم تا شش هزارم اینچ است.



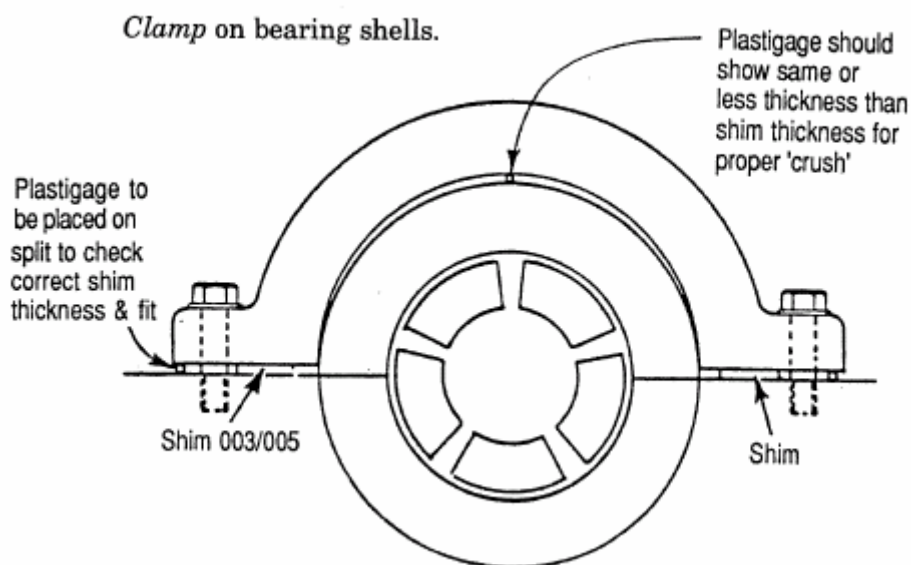
در بعضی از موارد که لقی یاتاقان کمی بیشتر از حد مجاز است و شیمز های تنظیم وجود ندارد می توان با سائیدن سطوح آنها (کم کردن قطر آنها) کلرنس را تنظیم نمود ولی باید توجه داشت که در این حالت Back Press افزایش پیدامی کند که باید اندازه گیری و در صورت لزوم تصحیح شود.

یکی دیگر از مسائلی که برای یاتاقان های لغزشی یا بوشی مطرح و مهم است اطمینان پیدا کردن از تماس کامل قسمت پشت یاتاقان (قطر بیرونی) با محلی است که در پوسته یاتاقان (قطر داخلی محل قرار گیری یاتاقان) آن قرار می گیرد (Bearing Clamp) چون اگر بین این دو فاصله بیفتد در حین کار برینگ حرکت می کند و باعث ایجاد ارتعاشات می شود و وجود هوا بین برینگ و کاور باعث تشکیل یک فیلم مقاومت حرارتی بالا در این قسمت می شود و باعث عدم انتقال حرارت از یاتاقان به پوسته یاتاقان و نهایتا گرم شدن روغن و پایین آمدن ویسکوزیته آن و کم شدن ضخامت فیلم روغن و خرابی زودرس یاتاقان و لرزش و ارتعاش می شود که توصیه اکید بر این است که در حین تعمیرات اساسی یا تعویض یاتاقان ها علاوه بر چک کردن کلرنس یاتاقان این موضوع مورد توجه قرار گیرد که اصطلاحا به آن Crush گفته می شود.

روش اندازه گیری Bearing Crush

۱- اندازه گیری Bearing Crush در یاتاقان های کوچک

در یاتاقان های کوچک که ضخامت پوسته یاتاقان زیاد است Shell Bearing با استفاده از Lead Wire هائی که در قسمت بیرونی یاتاقان بین پوسته بیرونی یاتاقان و قسمت داخلی کاوردر محل قرار گیری یاتاقان قرار داده می شود اندازه گیری می شود. روش کار به این صورت است که پس از قراردادن کفه های بالایی و پایینی یاتاقان و سفت کردن پیچ های دو کفه یاتاقان، وایرهای سربی با ضخامت کسری از میلیمتر روی پوسته بیرونی یاتاقان قرار می گیرد و کاور یاتاقان بسته می شود و مجدداً بازمی شود که این عمل باعث لهیدگی و ایرسربی می شود که ضخامت و ایرلهیده مبین مقدار Crush است.

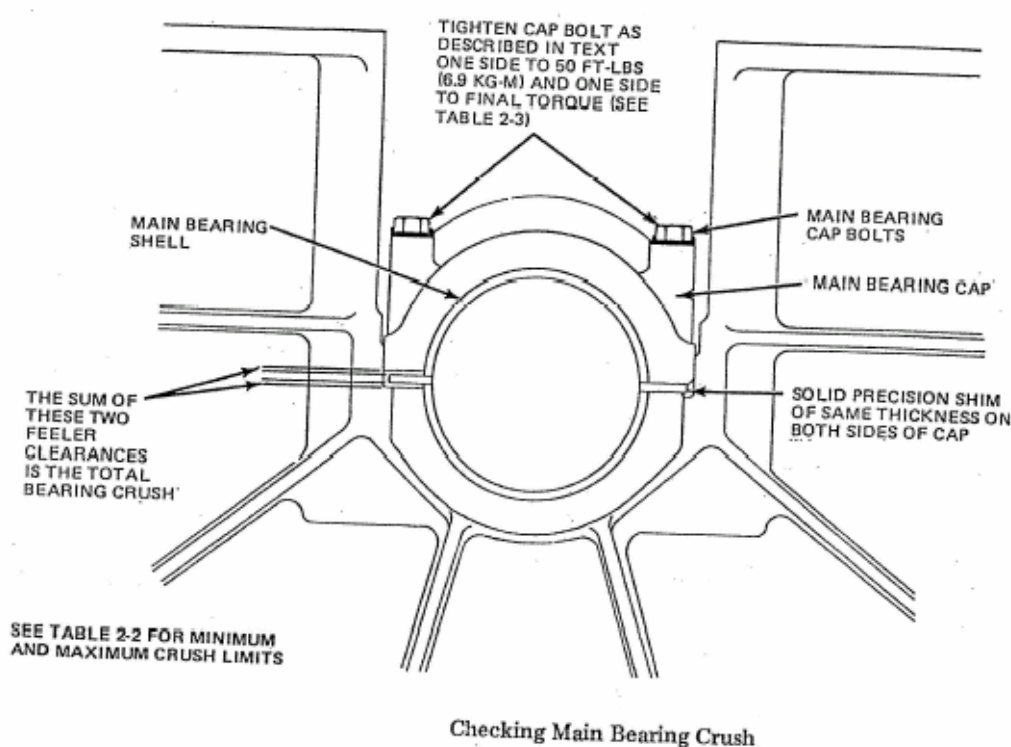


البته چون این فاصله خیلی کم است و فضای کافی برای لهیده شدن و ایرسربی نیست و همچنین مقاومت و ایرسربی در مقابل تغییر شکل می تواند باعث خطا در اندازه گیری شود. در عمل به این صورت انجام می شود که بین دو کفه بالایی و پایینی کاور برینگ های دو طرف شیمز هایی با ضخامت حدود یک تا میلی متر قرار داده می شود تا بتوان و ایرسربی ضخیم تری را روی کفه بالائی یاتاقان قرار داد و فضای لازم برای لهیده شدن و ایرسربی فراهم باشد که در این روش پس از محکم کردن پیچ های کاور و باز کردن اختلاف بین ضخامت وایرهای لهیده شده سربی و ضخامت شیمزی که بین کاورها قرار گرفته مبین فاصله پشت یاتاقان است که اصطلاحاً به عنوان Back Press معروف است و مقدار آن از دو تا سه هزارم اینچ نباید بیشتر باشد.

۲- اندازه گیری Bearing Crush در یاتاقان های بزرگ

در یاتاقانهای بزرگ که ضخامت پوسته یاتاقان کم است Thin Shell Type اهمیت و حساسیت این موضوع به مراتب از یاتاقان های نوع قبلی بیشتر است و روش کار به این صورت است که دو تکه شیمز

با ضخامت حدود چند میلیمتر از جنسی مناسب Rigid در فاصله طرفین پوسته یاتاقان و کاور های بالایی و پایینی قرار داده می شود (شکل زیر) و پیچ های یاتاقان با تورک مناسب سفت می شود اگر یاتاقان بطور کامل در پوسته خود قرار گرفته باشد و تماس کامل باشد از بین شیمز های دو طرف و کاور های بالایی و پایینی نمی توان فیلر عبور داد ولی اگر اشکالی وجود داشته باشد بین آنها فاصله می افتد و فیلر عبور می کند که به مجموع ضخامت فیلر هایی که از قسمت های بالایی و پایینی شیمز ها عبور می کند Bearing Crush گفته می شود و این مقدار باید در حد مجاز باشد که برای یاتاقانها بسته به قطر آنها در جداول استاندارد آورده شده است ولی حد مجاز آنها از چند هزارم اینچ نباید بیشتر باشد.



لازم به توضیح است که لقی یا کلرنس یاتاقان و Bearing Clamp یا Back Press یا Bearing Crush و Bearing Tab هر کدام پارامتر های جداگانه ای هستند و برای هر یاتاقان باید جداگانه اندازه گیری و تصحیح شود.

نکته - در حین نصب یاتاقان های نوع بوشی باید از تماس کامل محور در داخل یاتاقان اطمینان حاصل نمود که معمولاً این کار با مالیدن رنگ (بلو برینگ) روی محور در محل نصب یاتاقان و چرخاندن محور در داخل آن انجام می شود که باید اثر رنگ روی یاتاقان مشاهده شود (در جهت طولی) در غیر این صورت احتمال ناهم

محوری یاتاقان در محل نصب، ناهم محوری یاتاقان های دوطرف، پیچیدگی بدنه توربین، و یامسائل ناشی از نصب و... وجود دارد که باید شناسائی شود و اقدامات لازم برای تصحیح آن انجام شود.

بازرسی یاتاقان های لقمه ای Tilting Pad Inspection

اندازه گرفتن قطر داخلی برینگ های نوع Tilting Pad خیلی مشکل است و به دلیل آزاد بودن پدها داخل هوزینگ برینگ نمی توان کلرنس دقیقی را برای آنها بدست آورد و به دلیل این که پدها و Cage آنها با تورانس خیلی دقیقی ماشین کاری شده اند نیازی هم به اندازه گیری دقیق کلرنس آنها نیست و با بررسی دقیق چشمی هر کدام از پدها می توان پدهای معیوب را از پدهای سالم تشخیص و در صورت لزوم آنها را تعویض کرد. در صورتی که روی پدها خش و خط وجود داشته باشد یا بابت آنها کم شده باشد یا حالت گودی در آنها مشاهده شود پد معیوب باید تعویض شود.

نکته ۱: همیشه لازم نیست تمامی پدها با هم تعویض شوند و اگر فقط یک پد خراب است و بقیه پدها در وضعیت مناسبی هستند فقط باید پد معیوب شناسائی و تعویض شود.

نکته ۲: خیلی از اوقات قسمت بیرونی پدها (قسمتی که داخل هوزینگ قرار می گیرد) یا محل نشیمن گاه آنها در داخل هوزینگ برینگ در اثر ارتعاشات بیش از حد دچار کوفتگی و خرابی می شوند که در این حالت حتی با تعویض پد نیز مشکل مرتفع نمی شود و در این گونه مواقع هوزینگ برینگ باید تعویض گردد یا این که محل های قرار گیری پدها باید بازسازی و تراشکاری شوند.

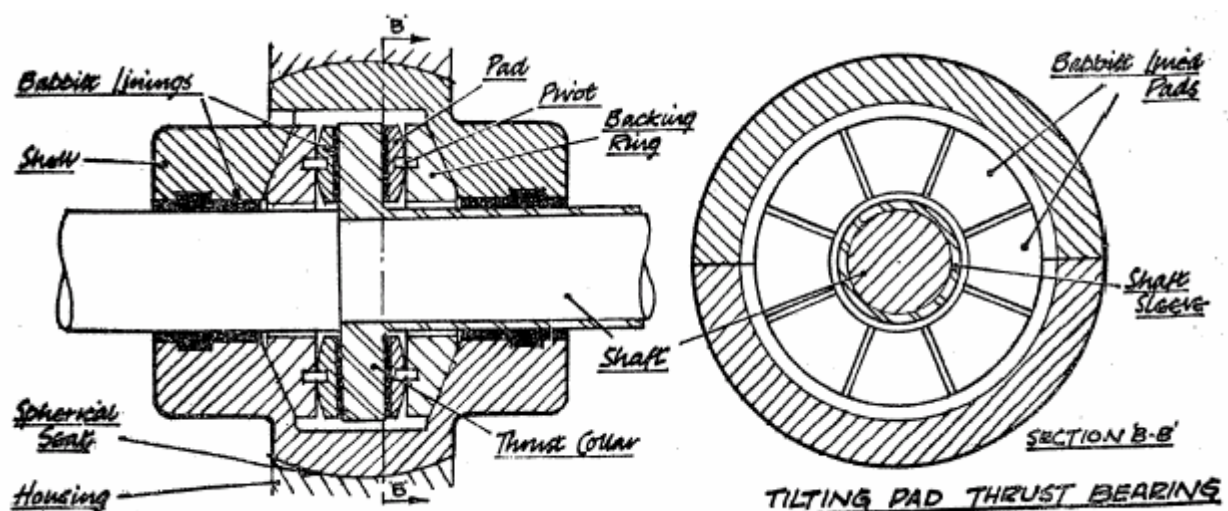
روش اندازه گیری و تنظیم حرکت محوری تراست برینگ ها

در مورد برینگ های کینگ بوری و لقمه ای Thrust Pad طبق دستور کار خانه سازنده باید مقداری حرکت محوری وجود داشته باشد تا روغن بتواند بین پدها و تراست دیسک نفوذ کند و فیلم روغن تشکیل شود تا از تماس قطعات ثابت و متحرک جلوگیری شود که این مقدار حرکت در اکثر موارد حداقل ۸ و حداکثر ۱۵ هزارم اینچ است.

برای اندازه گیری حرکت محوری Axial Movement در این نوع یاتاقان ها از دوروش استفاده می شود:

۱- با استفاده از فیلر گیج فاصله بین دوطرف دیسک و پدها را اندازه گیری کرد که مجموع فیلر عبوری دوطرف مبین حرکت محوری است

۲- با استفاده از ساعت اندازه گیر که روش کار به این صورت است که پیلانجر ساعت اندازه گیری را در جهت محوری روی کوپلینگ یا هر نقطه مناسب دیگری روی محور قرار داده می شود و محور کاملاً به یک طرف حرکت داده می شود و ساعت روی صفر تنظیم می شود و سپس مجدداً محور کاملاً بطرف مقابل حرکت داده می شود تا لقمه ها به طرف دیگر بچسبند اندازه ای را که ساعت نشان میدهد کل لقی یا کل حرکت محور خواهد بود.



برای کم و زیاد کردن Clearance محوری از روش های زیر استفاده می شود :

الف : در صورتی که گوشت لقمه ها زیاد باشد و کلرنس کم باشد می توان بوسیله اسکراب کردن و یا ماشین کردن لقمه ها ضخامت آنها را کم کرد و در صورتی که پشت لقمه ها شیمز وجود داشته باشد با کم کردن ضخامت شیمز این کار انجام می شود

ب : در صورتی که فاصله یا حرکت محوری رتور زیاد و گوشت لقمه ها کم باشد به دوروش می توان ان را تصحیح نمود:

روش اول: از طریق دوباره وایت متال ریختن (باییت ریزی مجدد روی لقمه ها) می توان کمبود فاصله را تامین نمود.

روش دوم: از طریق شیمز گذاری پشت لقمه در داخل هوزینگ برینگ فاصله در حد مجاز تنظیم می گردد .

روش سوم: با تعویض لقمه های استفاده از تراست دیسک با ضخامت بیشتر.

روغن و سیستم های روغنکاری Lubrication

وظایف روغن های روان کننده

روغن های روان کننده بسته به شرایط کار دستگاه وظایف زیر را انجام می دهند:

- ۱- روان کنندگی و کاهش اصطکاک باتشکیل فیلم روغن بین قطعات ثابت و متحرک به منظور به حداقل رساندن اصطکاک و جلوگیری و تقلیل سایش درحین کار.
- ۲- جذب و انتقال حرارت و خنک کردن قطعات.
- ۳- جلوگیری از اثرات ضربه قطعات بر یکدیگر درحین حرکات مکانیکی قطعات.
- ۴- اب بندی فواصل بین قطعات.
- ۵- عمل کننده به عنوان حامل Carrier مواد شیمیایی یا ذرات ساییده شده موجود در روغن و انتقال آنها از محوطه یا تاقان به داخل مخزن و جدا کردن آن در داخل فیلتر روغن.
- ۶- شستشو و تمیز کردن قطعات و جلوگیری از ته نشین شدن و آلودگی روغن (بخصوص در موتورهای احتراق داخلی).
- ۷- صرفه جوئی در مصرف انرژی (کاهش توان مصرفی) با کاهش اصطکاک.
- ۸- حفاظت از سطوح در مقابل زنگ زدگی و خوردگی شیمیائی
- ۹- انتقال نیرو در روغن های هیدرولیک.

که البته تمامی این وظایف با شدت یکسان در همه موارد مورد نیاز نیست و بسته به مورد کاربرد و مصرف روغن ممکن است بعضی از وظایف فوق از وظایف اصلی روغن و بقیه به عنوان وظایف فرعی مطرح باشد. لازمه لغزش بین دو سطح که توسط روغن روانکاری می شوند مولکولهای روغن است که بستگی به ضریب اصطکاک بین سطح لغزنده و روغن دارد و برای لغزش با ضریب اصطکاک کم باید روغن مناسب باشد و غلظت آن طوری باشد که در مقابل درجه حرارت های بالا و فشارهای وارده ثابت بماند و خاصیت روانکاری خود را از دست ندهد.

نکته حائز اهمیت این است که روغن ها برای این که بتوانند وظایف خود را به درستی انجام دهند باید دارای شرایط و ویژگی های معینی باشند که در واقع همین خواص روغن ها است که روغن های مختلف و کیفیت آنها را متمایز می کند. البته به دلیل ویسکوزیته روغن در خود روغن نیز نیروی اصطکاک ایجاد می شود که باید در محاسبات یا تاقانها منظور گردد.

خواص ضروری روغن های روان کننده

روغن های روان کننده باید:

- ۱- دارای گرانیروی یا ویسکوزیته مناسبی باشند تا فیلم روغن با ضخامت مناسبی تشکیل و باعث کم شدن اصطکاک و ساییدگی و انتقال حرارت و ضربه گیری و اب بندی و انتقال نیرو را بخوبی انجام دهد.

۲- گرانیروی Viscosity خود را در محدوده درجه حرارت کاری در حد کافی حفظ کنند تا لطمه ای به انجام وظایف آنها وارد نشود در اصطلاح گفته می شود شاخص گرانیروی Viscosity Index به اندازه کافی وبالایی داشته باشند.

۳- در مقابل حرارت و سوختن به حد کافی مقاوم باشند (مقاومت در مقابل تجزیه حرارتی و اکسیداسیون).

۴- باعث زنگ زدگی و خوردگی بیش از حد قطعات که توسط مواد اسیدی و ساینده بوجود می آید نشود.

۵- دارای مواد پاک کننده و معلق مناسب باشند تا از ته نشین شدن رسوبات در لابلای قطعات جلوگیری نماید.

۶- در سرما به اندازه کافی روان باشند تا شروع و ادامه حرکت قطعات آسان شود.

۷- اثر نا مطلوبی روی قطعات غیر فلزی مثل کاسه نمد ها و... نداشته باشند.

۸- روی قطعاتی که با آنها در تماس است و همچنین روی اجزای درونی خودشان اثر نا مطلوب نداشته باشند و بین آنها و اجزا سازگاری وجود داشته باشد.

۹- از نظر عواملی نظیر فراریت آتش گیری و نظایر آن در شرایط مناسبی قرار داشته باشند.

۱۰- روغن ها باید بتوانند اثرات نامطلوب ناشی از کار دستگاه مثل احتراق ویا مخلوط شدن با آب در توربین های بخار و... را تا حد ممکن خنثی نمایند.

۱۱- مواد آلوده کننده خارجی مثل گرد و خاک و... همراه نداشته باشند.

۱۲- در حین کار ایجاد کف نکنند.

اکثر ویژگی های فوق الذکر تقریباً در تمام روغن ها بطور مشترک ضروری است ولی ممکن است در هر مورد خاص، موارد معینی از آنها اولویت داشته باشد. علاوه بر این ممکن است هر روغن مخصوص ویژگی های مشخص و مخصوص نیز برایش ضروری باشد مثل قدرت پاک کنندگی که جز خواص ضروری روغن موتور های بنزینی و دیزلی و نظایر آن ویا روغن های حل شونده تراشکاری روغن باید بتواند با آب یک امولسیون پایدار تشکیل دهد و روغن های توربین های بخار باید بتوانند در مدت زمان کوتاهی از آب جدا شوند که به همین دلیل روغن های توربین ها نباید با موادی مثل پاک کننده ها که باعث ایجاد امولسیون و جدانشدن آب و روغن می شوند مخلوط شوند همچنین روغن ترانسفورماتورها و نظایر آن باید در حد بالایی عایق الکتریسیته باشند و روغن های هیدرولیک باید مقاومت مولکولی بالایی برای تحمل فشار های بالا را داشته باشند تا عمل انتقال نیرو را به نحو احسن انجام دهند.

جهت دادن خواص ضروری به روغن ها با اضافه کردن مکمل های Additive مورد نیاز هر شرایط به روغن پایه باعث بهبود خواص آن می شود.

انواع روغن

روغن ها و مواد مایع روانکاری از روغن معدنی (مواد حاصله از نفت) و یا سایر مواد معدنی یا روغن های نباتی بدست می آیند ولی اهمیت روغن های معدنی و موارد استعمال آنها بیشتر از انواع دیگر است.

روغن های معدنی از ته مانده مواد نفت خام بدست می آیند و از بهترین و مناسب ترین مواد برای روانکاری هستند. این روغن ها را می توان بصورت خالص یا با اضافه کردن مواد افزودنی Adetive به انها استفاده کرد. افزودن مواد اضافی باعث بهبود خواص روغن ها می شود و بطور کلی شرایط کار روغن را بهتر می کند و باعث طولانی شدن عمر آن می شود.

مواد اضافی ممکن است یک یا چند دسته از انواع زیر باشد:

۱- مواد پاک کننده و معلق کننده برای جذب و انتقال رسوبات.

۲- موادی که باعث بالابردن مقاومت روغن در مقابل فشار می شوند.

۳- موادی که باعث جلوگیری از پیر شدن یا کهنه شده (اکسید شدن) روغن می گردند.

۴- موادی که باعث بهبود خواص روغن در مورد تحمل حرارتهای بالا می شوند.

۵- موادی که ضد زنگ زدگی Anti Oxidant هستند.

۶- مواد ضد کف Anti Foam برای جلوگیری از کف کردن روغن.

۷- مواد ضد سائیدگی Anti Wear برای کاهش اصطکاک.

۸- مواد بهبود دهنده شاخص گرانیروی VI-Improver.

۹- مواد پایین آورنده نقطه ریزش.

۱۰- مواد ضد خوردگی و.....

روش های مختلف روغنکاری

مهمترین عامل در کار آیی مفید دستگاهها و قطعات متحرک انها نوع صحیح روغن و سیستم روغن کاری است. اصولاً نوع سیستم روغنکاری بر اساس وضعیت و نیاز دستگاه مورد نظر انتخاب می شود و به روش های زیر عملی می شود:

۱- روغنکاری قطره ای

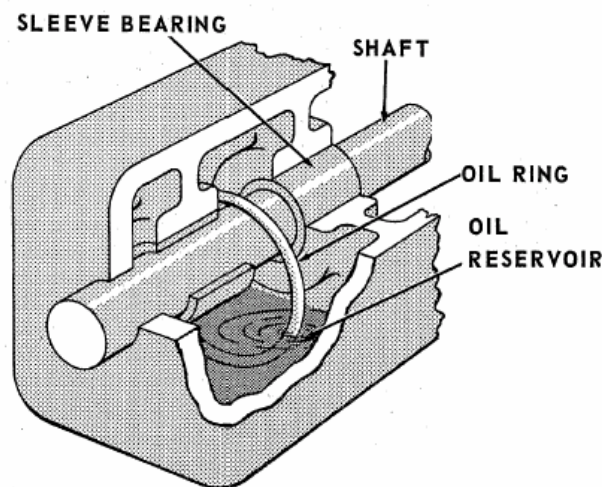
۲- روغنکاری پاششی

۳- روغنکاری هیدرواستاتیکی

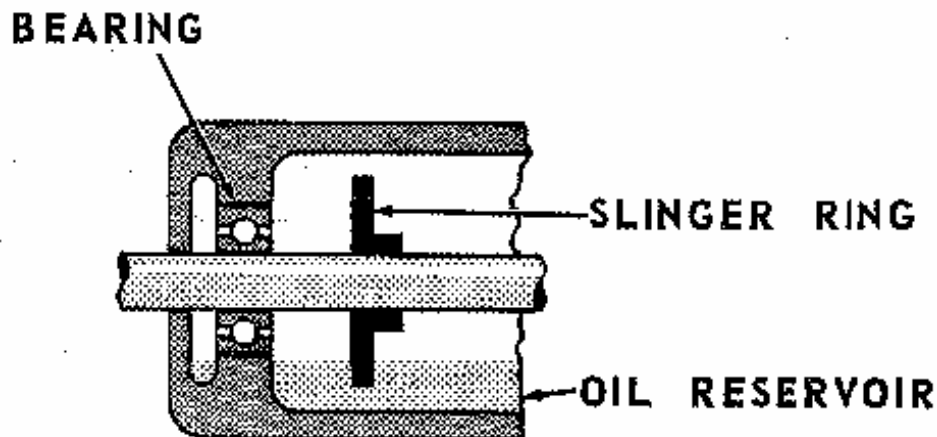
۴- روغنکاری تحت فشار و.....

روغن کاری هیدرواستاتیکی

در این روش قطعه گردنده یا در روغن غوطه ور است و یا بوسیله عاملی بطور مرتب روغنکاری می شود در توربین های بخار کوچک و متوسط روغن بوسیله رینگی بنام Oil Ring که از یک طرف روی محور بصورت آزاد تکیه دارد و از طرف دیگر در محفظه روغن قرار گرفته است و در اثر حرکت محور دوران می کند روغن را با خود حمل کرده و روی محور و یاتاقان می ریزد و عمل روغنکاری را انجام می دهد و در اکثر دستگاه های کوچک از این روش استفاده می شود.



در بعضی از دستگاه ها بجای Oil Ring از Slinger Ring استفاده می شود که شامل یک صفحه با قطر مشخص است که روی محور نصب می شود و بان می چرخد که کارائی آن به مراتب از سیستم قبلی بهتر است ولی به دلیل پاشش روغن معمولاً در دورهای بالا کمتر مورد استفاده قرار می گیرد.



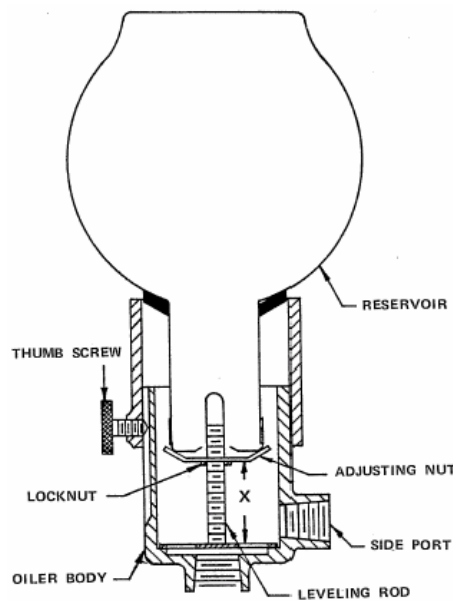
نکته مهم این است که سطح روغن داخل محفظه روغن نباید از خطی که مشخص کننده سطح روغن است کمتر یا بیشتر باشد زیرا در هر دو حالت باعث روانکاری ناقص می شود اگر سطح روغن کمتر از حد تعیین شده باشد باعث نرسیدن روغن به یاتاقان و عدم روانکاری و خرابی و سوختن یاتاقان می شود و در صورتی که سطح روغن بالاتر از مقدار مطلوب باشد باعث ایجاد کف (ترکیب هوا و روغن) در روغن شده و عمل روانکاری خوب انجام نمی شود .

به دلیل نشتی های اجتناب ناپذیری که وجود دارد سطح روغن تغییر می کند که این می تواند در این نوع سیستم روانکاری اختلال ایجاد کند پس لازم است سیستمی وجود داشته باشد که بتواند بطور اتوماتیک سطح روغن را در حد مطلوبی نگه دارد .

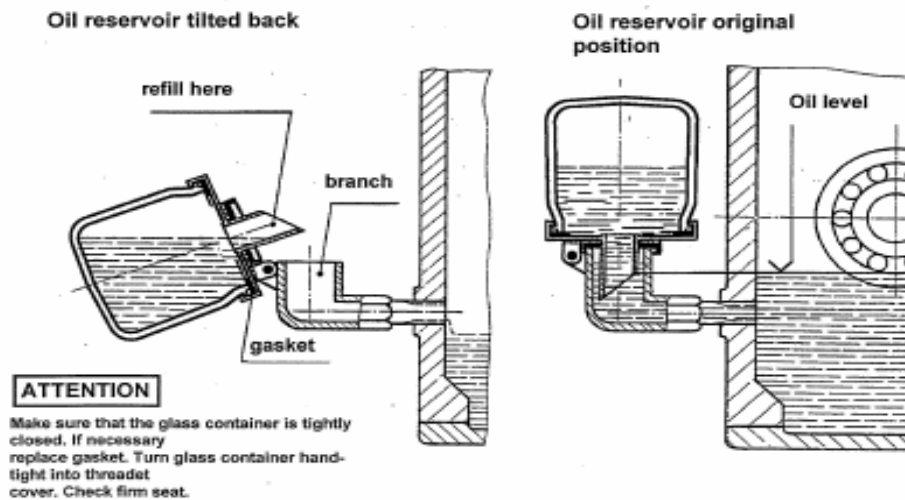
برای تنظیم اتوماتیک سطح روغن در داخل هوزینگ برینگ ها از سیستم هائی به نام Oil Pot استفاده می شود که از یک محفظه شیشه ای که شامل یک میله تنظیم کننده Levling Rod و یک محفظه شیشه ای به عنوان مخزن ذخیره روغن است که در صورتی که سطح روغن محفظه یاتاقان از حد تعیین شده پایین تر رود بطور اتوماتیک سطح روغن تنظیم و کمبود روغن را جبران می کند. هرچه مخزن شیشه ای بالاتر قرار گیرد سطح روغن بالاتر می آید و بالعکس هرچه پایین تر قرار گیرد سطح روغن پایین تر نگه داشته می شود. تنظیم سطح مخزن شیشه ای روغن توسط میله تنظیم کننده همراه بادومهره بزرگی که روی آن پیچیده می شود و زیر مخزن شیشه ای قرار دارد تنظیم می شود. با پیچاندن این مهره ها Adjusting Nut (برای جلوگیری از شل شدن انهدار حین کار از دو مهره استفاده می شود) به سمت بالا مخزن شیشه ای بالاتر قرار می گیرد و باعث تخلیه روغن از مخزن شیشه ای بطرف هوزینگ برینگ می شود تا حالت تعادل برقرار شود.

موقعیت قرارگیری مهره های زیر مخزن شیشه ای مبین سطح روغن داخل هوزینگ برینگ است و با بالا و پایین بردن مهره امکان تغییر دادن ارتفاع روغن وجود دارد .

در شکل زیر یک نمونه Oil Pot با مخزن ذخیره روغن شیشه ای که در اکثر مراکز صنعتی مورد استفاده قرار می گیرد نشان داده شده است.



در شکل زیر یک نمونه دیگر Oil Pot که ارتفاع روغن را در یک حالت نگه می‌دارد (غیر قابل تنظیم) نشان داده شده است.



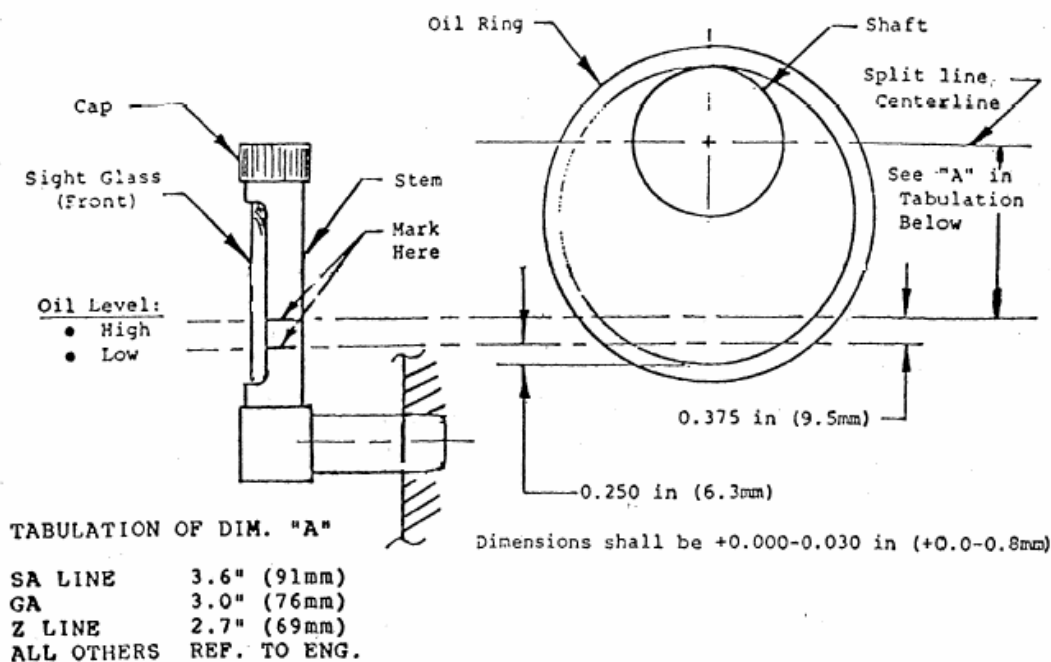
چند نکته:

نکته اول: اگر لوله اتصال Oil Pot به محفظه یا تاقان گرفتگی داشته باشد امکان تخلیه روغن وجود ندارد و وجود ندارد و روغن در محفظه شیشه ای امکان سوختن برینگ وجود دارد.

نکته دوم: گاهی مشاهده می‌شود که میله تنظیم کننده سطح داخل Oil Pot بنا به دلایلی مفقود یا برداشته شده است که این کار می‌تواند باعث از کار افتادن Oil Pot و عدم کنترل سطح روغن شود و در شرایطی سوختن برینگ‌ها و کاهش طول عمر آنها را در اثر فقدان روغن بوجود آورد.

نکته سوم: اگر مخزن شیشه ای شکسته شده باشدیا ترک داشته باشد باعث می شود هواداخل ان نفوذ کند و روغن داخل ان در مدت زمان کوتاهی تخلیه شود و عملاین سیستم کاردهی خود را از دست بدهد پس علاوه بر اطمینان از پر بودن مخزن شیشه ای باید موارد فوق الذکر نیز در طی بازدیدها ی روزانه چک شوند.

ارتفاع روغن هوزینگ برینگ هائی که از یاتاقان های بوشی استفاده می کنند و سیستم روغنکاری آنها از نوع Oil Ring است بسته به قطر شافت و قطر برینگ است و می توان حداقل و حداکثر ارتفاع روغن را بر اساس ابعاد Oil Ring بدست آورد که در شکل زیر یک نمونه ان نشان داده شده است.



روغن کاری تحت فشار Forced Lubrication

در این سیستم روغنکاری بزرگ تحت فشار برای روغنکاری یاتاقان ها استفاده می شود و در صورتی که فشار روغن کم باشد به دلیل کم شدن فلوی روغن یاتاقان ها به خوبی روغنکاری نمی شوند و باعث صدمه دیدن آنها خواهد شد. همچنین برای روغنکاری یاتاقان ها باید همیشه از روغن تمیز استفاده شود زیرا ذرات موجود در روغن می تواند در فواصل کم بین قطعات گیر بیفتد و باعث سائیدگی محور یاتاقان شود.

روغن مورد لزوم برای روغنکاری در محفظه ای Oil Reservoir روش روغن توسط پمپ از مخزن کشیده می شود و روغن تحت فشار پس از خنک شدن و فیلتر شدن به محفظه یاتاقان وارد و با ایجاد فیلم روغن بین یاتاقان ها و محور عملیات روغنکاری انجام می شود .

این سیستم روغنکاری از قسمت های زیر تشکیل شده است:

۱- پمپ های اصلی و کمکی روغن برای بالابردن فشار روغن.

۲- فیلترهای روغن برای جداسازی ذرات و مواد جامد موجود در روغن.

۳- کولرهای روغن برای خنک کردن روغن.

۴- کنترل ولو ها و شیرهای فشار شکن Safety Valve برای کنترل فشار و فلوی روغن.

۵- مخزن روغن همراه با تجهیزات ان شامل نشان دهنده سطح روغن گرم کن یا هیتر سیستم تهویه و برای ذخیره روغن.

۶- تجهیزات اندازه گیری شامل فشارسنج ها دما سنج ها اختلاف فشارسنج اندازه گیر ارتفاع و ...

۷- سیستم ها و اورله های حفاظتی و ترانس میترها برای حفاظت از دستگاه که به سیستم های Alarm و Shut Down فرمان می دهند و شامل :

الف- حفاظت سیستم در برابر درجه حرارت بالای روغن.

ب- حفاظت سیستم در برابر گرمای بیش از حد پوسته یاتاقان ها.

پ- حفاظت سیستم روغنکاری در برابر کم بودن فشار روغن.

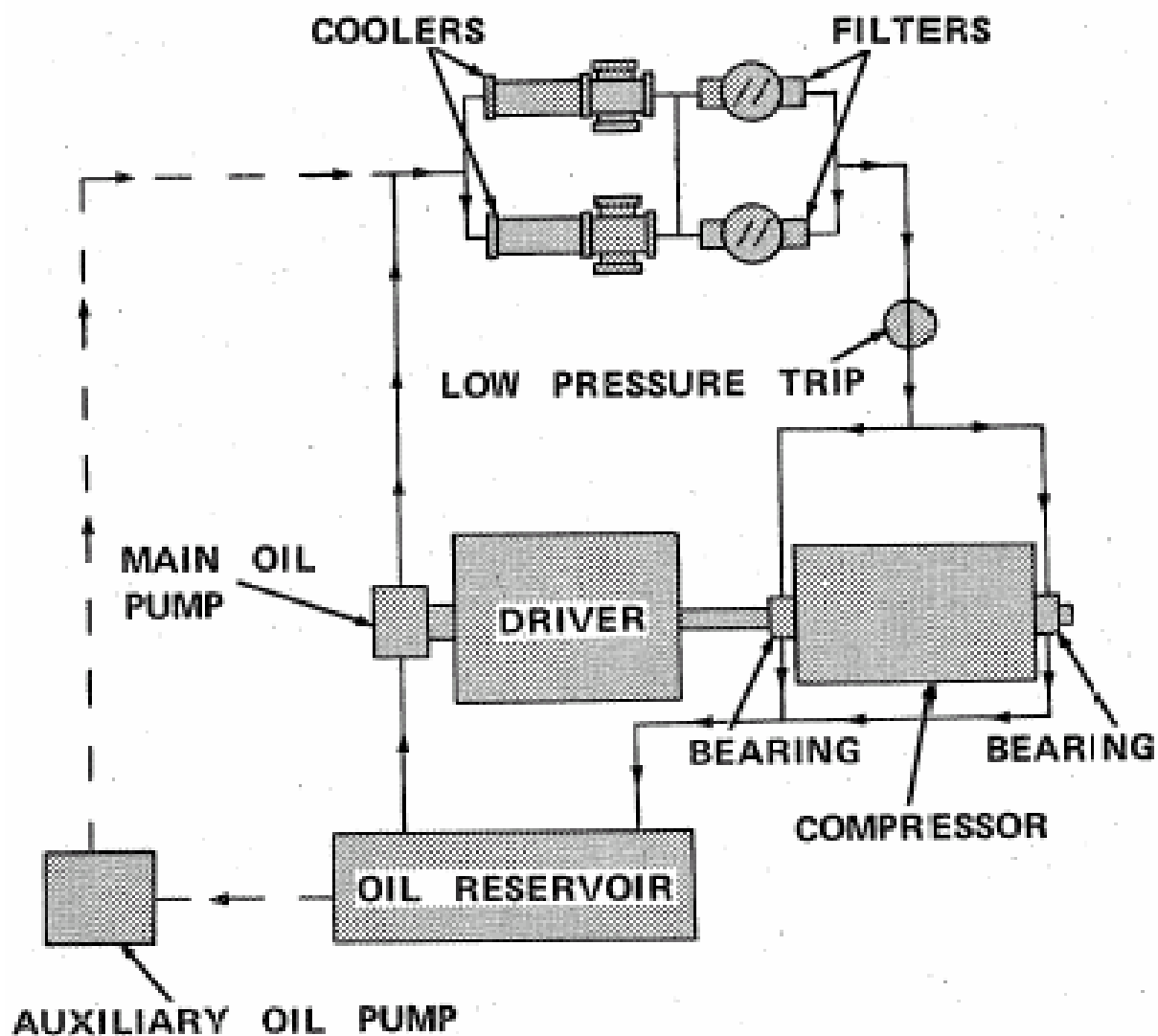
ت- مخزن ذخیره روغن یا کومولاتور که همواره مقداری روغن در آن ذخیره می شود و در انتهای چرخش محور روی یاتاقان ها تخلیه می شود و از ذوب شدن یاتاقان ها جلوگیری می کند که داخل این مخزن یک کیسه پر شده Bleader از گازی مثل ازت تشکیل شده که با اعمال فشار روغن در اطراف آن مقداری انرژی پتانسیل در آن ذخیره می شود و در مواقع لزوم باعث تخلیه روغن می شود.

ث- حفاظت از عدم گرفتگی فیلترهای روغن با اندازه گیری اختلاف فشار ورودی و خروجی فیلتر.

ج- حفاظت سیستم برای اطمینان از وجود مقدار لازم روغن در داخل مخزن.

چ- سیستم راه انداز پمپ اضطراری روغن در مواقعی که پمپ اصلی مشکل پیدامی کند.

ح--لوله ها، ولوها، شیرهای یکطرفه واتصالات که کار انتقال روغن به قسمت های مختلف را انجام می دهند و حتما باید از جنسی باشند که زنگ نزنند مثل فولادهای ضد زنگ.
در شکل زیر فلودیاگرامی از یک سیستم روغنکاری تحت فشار نشان داده شده است.



لازم به توضیح است که قبل از در سرویس قرار دادن پمپ یا هر دستگاه دیگر کلیه این مجموعه و سیستم های حفاظتی آن باید مورد بررسی قرار گیرد (بخصوص بعد از نصب اولیه یا چک های روتین یا بعد از هر تعمیر اساسی) که از عملکرد صحیح سیستم های حفاظتی آن اطمینان حاصل شود که ذیلاً به نحوه چک کردن قسمت های مختلف آن پرداخته می شود.

مسائلی که قبل از راه اندازی یک سیستم روغن باید رعایت شود

- ۱- تمیز کردن تمامی لوله ها ، مسیرها و ۰۰۰ یا Flush.
- ۲-تنظیم تمامی شیرهای کنترل ، کنترل ولوها ، ترانسمیترهای ، سوئیچ ها و ۰۰۰ طبق Set Point های توصیه شده توسط کارخانه سازنده.
- ۳- کالیبره کردن کلیه نشان دهنده های فشار و درجه حرارت.
- ۴-اطمینان از عملکرد و کالیبره بودن کلیه ترموکوپل ها و نظایر آن برای بازرسی قسمت حساسشان برای حالت Shut Down , Alarm با استفاده از حمام روغن یا هر روش دیگر.
- ۵-چک کردن نحوه عملکرد کلیه سوئیچ هایی که بوسیله عامل فشار تغذیه می شوند ، فرمان می گیرند ، تحریک می شوند عمل می کنند بوسیله تغییر فشار سیستمی که سوئیچ برای آن تدارک شده است به میزان مورد نظر.
- ۶- چک کردن کلیه شیرهای یک طرفه که اگر در خلاف جهت جریان سیال نصب شده باشند در موقع بالا بردن فشار سیستم باعث خسارتهای شدیدی در پمپ ها ، نشان دهنده ها و ۰۰۰ می شوند .
- ۷-چک کردن و تنظیم Setting کلیه Safety Valve در فشار مورد نظر و زمان مقرر شده برای هر کدام از آنها.

مواردی که روی سیستم های حفاظتی روغن باید چک شوند

- ۱-چک کردن سیستم اخطار از کار افتادن پمپ اصلی روغن (پایین آمدن فشار روغن).

Stand By Pump Running- Failure Main Oil Pump

وظیفه این سوئیچ در سرویس قراردادن پمپ یدک روغن و همچنین تحریک سیستم الارم است روش تست ان به این صورت است که پمپ یدک در سرویس قراردادده می شود و دوسریک اهم متر روی این سوئیچ قراردادده می شود سپس ولوی که در مسیر خروجی پمپ یدک است آرام آرام بازمی شود تا فشار روغن شروع به کم شدن کند وقتی فشار روغن مساوی میزان Setting مربوطه شد باید این سوئیچ مدار را متصل کند که در این صورت می توان از در سرویس آمدن پمپ یدک در حین کار اطمینان حاصل نمود.

۲-اخطار گرفتگی فیلتر روغن Filter High Differential Pressure

وظیفه این سوئیچ اعلان وضعیت گرفتگی فیلتر روغن بر اساس میزان افت فشار اندازه گیری شده در دو طرف ورودی و خروجی فیلتر روغن است و روش تست ان به این صورت است که با بستن تدریجی

Tapping روی خروجی D.P و بالا بردن فشار خروجی سیستم, اندازه گیری اختلاف فشار انجام می شود و سوئیچ اخطار دهنده نیز مثل حالت قبل چک می شود.

۳- چک نمودن سیستم Shut Down دستگاه روی کلیه فرمانهایی که روی آن اعمال می شود بصورت تک تک.....

۴- اطمینان از کارکرد مناسب هیترهای روغن (برقی ، بخاری) و نحوه عمل کردن آنها در درجه حرارت مناسب .

۵- هواگیری کلیه مسیرهای روغن اعم از فیلترها ، کولرها و.....

۶- هواگیری سیستم آب خنک کننده Cooling Water.

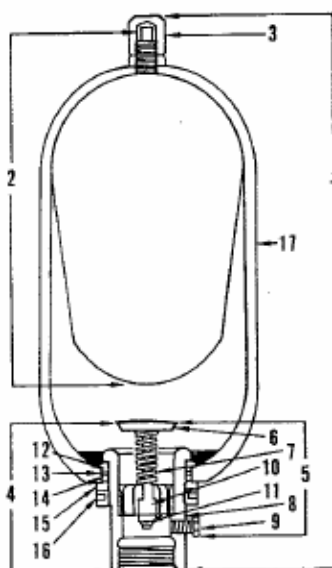
لازم به توضیح است که باتوجه به اهمیت روغنکاری و برای حفاظت بیشتر سیستم روغنکاری در دستگاه های مختلف به غیر از پمپ یدک روغن از تجهیزات دیگری از قبیل سیستم Top Tank , اکومولاتور روغن و پمپ های D.C استفاده می شود که ذیلا به آنها اشاره می شود.

پمپ روغنکاری D.C

در دستگاه های بزرگ و گران قیمت برای حفاظت از ماشین هر قدر هم سرمایه گذاری شود مقرون به صرفه است زیرا اگر در طول عمر دستگاه یک بار هم دستگاه را محافظت کند ارزش آن را دارد به همین دلیل روی توربوژنراتورهای بزرگ علاوه بر پمپ های روغن اصلی , یدکی (توربینی یا بخاری) و اکومولاتور روغن از یک عدد پمپ که موتور آن با برق جریان مستقیم کاری کند نیز استفاده می شود بدین صورت که اگر به هر دلیلی هیچ کدام از این پمپ ها به هر دلیلی نتوانند کار روغنکاری را انجام دهند (به دلیل قطع برق یا بخار) این پمپ در سرویس می آید و کار روغنکاری را از زمان از سرویس خارج شدن Trip دستگاه تا زمان توقف انجام می دهد و اجازه داده نمی شود کوچکترین اختلالی در سیستم روغنکاری و کار دستگاه حاصل شود. منبع تغذیه این پمپ های جریان مستقیم است و با سیستم UPS کاری کند که شامل تعدادی باتری است که همیشه در حال شارژ نگهداری می شوند تا در مواقع اضطراری از آنها استفاده شود.

اکومولاتور روغن Lube Oil Accumulator

این سیستم شامل یک انباره استوانه با ظرفیت حدوده گالن روغن است که در داخل آن یک Blader قرار دارد که بایک گازی اثر مثل ازت با فشار مناسب شارژ می شود و اطراف آن توسط روغن روانکاری احاطه می شود. این مخزن همچنین مجهز به یک شیر تنظیم فشار و یک نشان دهنده فشار است که فشار روغن باعث جمع شدن تیوب لاستیکی داخلی شده و مقداری انرژی در آن ذخیره می کند و در صورتی که سیستم روغنکاری از کار بیفتد و توربین Trip کند پس از توقف توربین روغن ذخیره شده در داخل آن روی یاتاقان های داغ تخلیه می شود و از چسبیدن انباروی محور و همچنین تشکیل کک ممانعت می کند. لازم به توضیح است که این مجموعه به هیچ وجه نمی تواند کار روغنکاری را انجام دهد و فقط برای جلوگیری از Seiz کردن یاتاقان ها از آن استفاده می شود.



1	ACCUMULATOR, COMPLETE
2	BLADDER & GAS ASSEMBLY
3	VALVE GUARD
4	PORT ASSEMBLY
5	POPPET & PLUG ASSEMBLY
6	POPPET
7	SPRING
8	PLUG
9	PIPE PLUG
10	PISTON
11	STOP NUT
12	ANTI-EXTRUSION RING
13	WASHER
14	PLUG "O" RING
15	SPACER
16	LOCK NUT
17	SHELL (not for sale)

لازم به توضیح است که در توربین های بخاری که تروتل ولو و استاپ ولو با فشار سیستم Lube Oil عمل می کنند از فشار روغن ذخیره شده در اکومولاتور برای سریع تر بسته شدن استاپ ولو استفاده می شود.

سیستم Top Tank

در این سیستم یک شاخه از روغنی که روی یاتاقان ها منتقل می شود جدا می شود و وارد یک مخزن که در ارتفاع معینی از سطح زمین قرار گرفته می شود و در صورت از کار افتادن پمپ اصلی و در سرویس نیامدن

پمپ یدک، روغن ذخیره شده در مخزن تازمان توقف دستگاه در طول Shut Down عملیات روغنکاری را انجام می دهد تا قسمت های روغنکاری شونده را محافظت کند

روش تمیز نمودن سیستم روغن کاری Flushing

برای جلوگیری از ورود ذرات جامد و زنگ های باقی مانده در لوله ها و مسیرهای روغنکاری یا تاقان ها وسیله های آب بند کننده گاز که باعث نفوذ آنها بین قطعات ثابت و متحرک می شود و حاصل آن سایش و فرسایش سریع قطعات می شود الزامی است که کلیه مسیرها و نقاط مختلف سیستم روغنکاری چه برای دستگاه هائی است که جدیداً نصب شده باشند (با دقت خیلی بالاتر) و چه بعد از تعمیرات اساسی دستگاه های سنگین عملیات Flushing یا تمیز کاری طبق یک دستورالعمل انجام شود که ذیلاً به شرح آن پرداخته می شود.

برای دستگاه هائی که جدیداً نصب می شوند Flushing با روغن توصیه شده توسط کارخانه سازنده باید انجام شود که قادر به حل کردن موم ها و مواد حفاظتی سطوح داخلی قطعات می باشد و مقدار آن بین ۳۵ تا ۵۰ درصد ظرفیت معمولی سیستم روغن است ولی پس از تعمیرات اساسی دستگاه ها می توان از روغن مورد استفاده شده روی دستگاه نیز استفاده نمود و در این شرایط مراحل عملیات فلاشینگ لازم به انجام نیست.

دستورالعمل Flushing ارائه شده در زیر هم برای سیستم روغنکاری یا تاقان ها و هم برای سیستم روغن اب بندهای نوع روغنی قابل استفاده است.

۱- برای دستگاه هائی که جدیداً نصب می شوند موم های حفاظتی ضد زنگ بکار برده شده روی دستگاه ها در روغن مخصوص قابل حل شدن است و احتیاج به تمیز کاری آنها با مواد دیگری نیست.

۲- کلیه قسمت های اطراف و داخل دستگاه باید از خاک، شن و دیگر کثافات تمیز شود و در صورت نیاز به تمیز کاری باید با پارچه های بدون نخ های آزاد و با مایع تمیز کننده پاک شوند. همچنین برای سهولت انجام کار و اطمینان از تمیز بودن محفظه های روغن معمولاً داخل آنها رنگ سفید زده می شود تا کثافات و اجسام خارجی احتمالی موجود در آن به راحتی قابل رویت باشند.

۳- برای شستشوی لوله های داخلی Flushing و قسمت های داخلی ماشین آلات از روغن هایی باید استفاده شود که غلظت آن کمتر از غلظت روغن اصلی باشد تا قابلیت نفوذ و حرکت آن در کلیه منافذ و

راهگاهها بهتر باشد. لازم به توضیح است که برای دستگاه هائی که جدید نصب می شوند با توجه به نوع روغن های حفاظتی موجود روی آنها که در حین حمل دستگاه را محافظت می کنند نوع روغن برای Flushing نیز توسط کارخانه سازنده پیشنهاد می گردد تا بهتر بتواند روغن های حفاظتی را نیز در خود حل کند.

۴- اگر مخزن روغن Lube System Console از کمپرسور جدا است سیستم لوله کشی باید طوری طراحی شود که در حین عملیات فلشینگ بتوان مسیرهای روغن وارد شده به قسمت های اصلی (یاتاقان هاوسپیل ها) را بای پاس نمود

۵- قبل از انجام Flushing کلیه اریفیس ها، کفه های بالائی یاتاقان ها و تراست برینگ ها و کنترل ولوهای سیستم روغنکاری، اب بند Outer Seal، حفاظ کوپلینگ Coupling Guard و... باید برداشته شوند تا در حین انجام عملیات روغن بتواند براحتی از آنها عبور کند و ذرات موجود در آن بین قطعات گیر نیفتد.

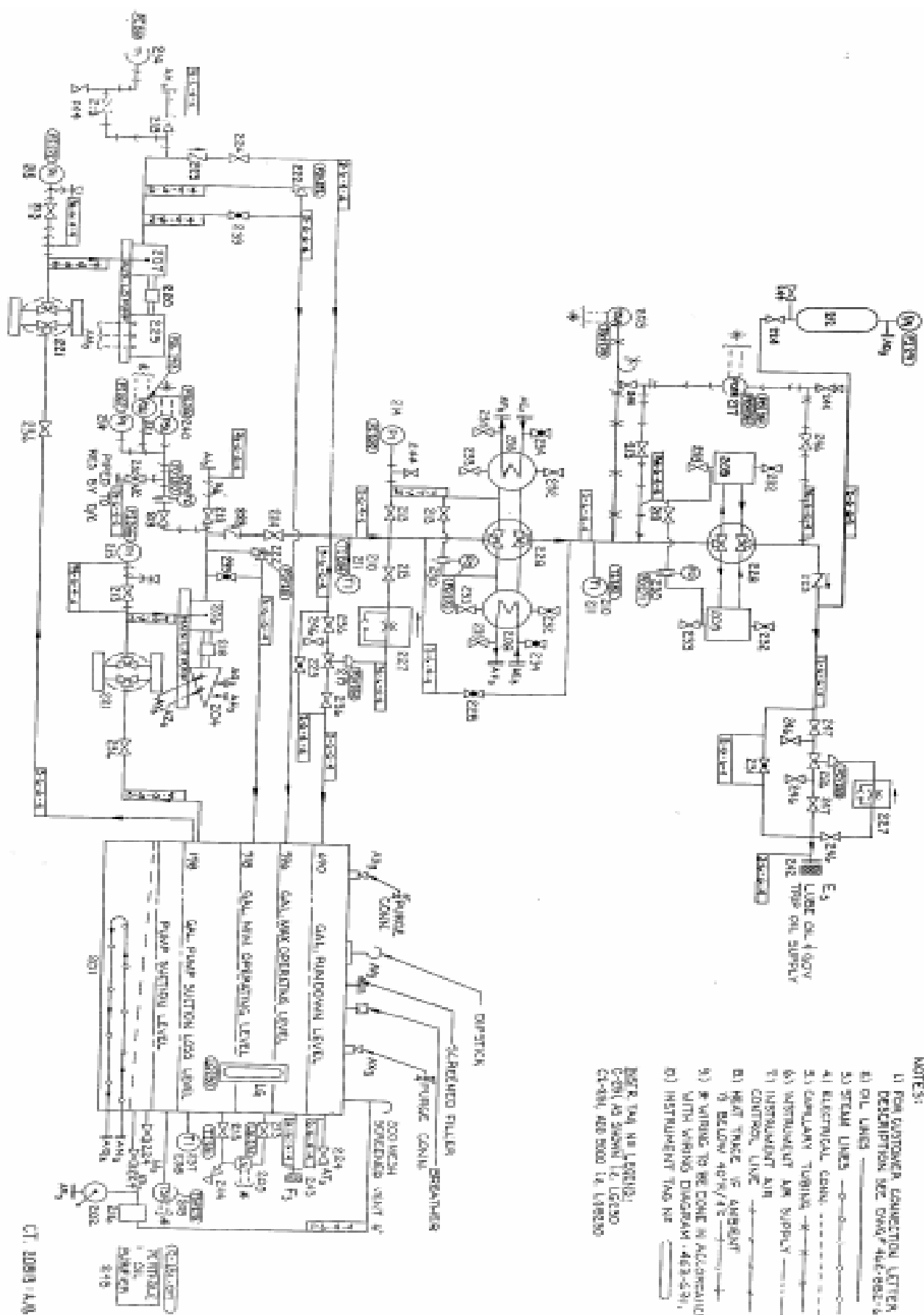
۶- برای انجام Flushing از پمپ یدک روغن Auxiliary Oil Pump یا در بعضی از موارد از پمپ های مخصوص این کار استفاده می شود.

۷- پس از شارژ روغن در مخزن و هواگیری آن ابتدا باید روغن تا درجه حرارت مشخصی گرم شود و سپس پمپ در سرویس قرار می گیرد و عملیات Flushing انجام شود.

۸- قبل از شستشو و تمیز کاری مسیرهای روغن باید مسیرهای ورودی روغن به کلیه یاتاقانها بسته Blank شوند و ابتدا مسیرهای لوله کشی پمپ ها، کولرها، فیلترها و..... تمیز شود. در این مرحله افت فشار روغن در داخل فیلترها باید به دقت تحت نظر قرار گیرند و با افزایش افت فشار فیلترها تعویض، بازرسی و تمیز شوند و هنگامی که افت فشار روغن پس از چند ساعت چرخش روغن Circulation تغییر نکرد و ثابت باقی ماند مسیرهای ورودی روغن به یاتاقانها را بصورت تک تکی برقرار نمود. (با برداشتن Blank های مسیرهای روغن یاتاقان ها و قرار دادن مش ریز در آنها) که این عمل متناوبا برای هر یاتاقان در مدت زمان مشخصی باید ادامه پیدا کند و پس از اتصال آخرین یاتاقان عملیات دوباره ادامه پیدا کند. تجربه نشان داده است که اگر روغن گرم باشد عملیات فلشینگ حدود چهار ساعت و در صورتی که روغن سرد باشد نیازه حدود هشت ساعت زمان دارد.

۹- در طی انجام Flushing در پاره ای از موارد از فیلترهای مخصوص این کار باید استفاده شود.

- ۱۰- هنگام عملیات Flushing یاتاقان هاهرده تا پانزده دقیقه یک بارمحور چنددور چرخانده می شود .
- ۱۱-درحین کارکلیه اتصالات و سیستم های روغن باید از نظر نشتی مورد بازرسی قرار گیرند .
- ۱۲-پس ازثابت شدن افت فشارو اتمام کار Flushing روغن کثیف داخل سیستم ازطریق مسیر Drainتخلیه می شود.
- ۱۳-تمامی برینگ ها وشیارهای روغن سیل های روغنی و...بصورت دستی تمیزمی شوندوکفه های یاتاقان ها واریفیس ها وکنترل ولوهمجددا درجای خودنصب می شوند.
- ۱۴- مخزن روغن وفیلترهای روغن باید مجددا بصورت دستی تمیز کاری شوند.
- ۱۵- روغن پیشنهادی کارخانه سازنده در داخل محفظه روغن ریخته می شود و سطح آن تنظیم می شود.
- ۱۶-پس از شارژ روغن موتور برقی یدک بکار انداخته می شود و سپس به اندازه حجم روغن کم شده که درون لوله ها ، کولرها و ...رفته است مجددا مخزن روغن تا ارتفاع مشخص شده پر می شود . لازم به توضیح است که در صورتی که سطح روغن مخزن از حدود شاخص نشان دهنده بیشتر باشد در اثر برخوردقطععات دوار با سطح روغن ایجاد کف می شود که باعث افت فشار روغن ومخلوط شدن روغن وهوا و باعث ایجاد اختلال درسیستم روغنکاری یاتاقان هاوخرابی انها می شود .



NOTES:

- 1) FOR CUSTOMER CONNECTION LETTER DESCRIPTION SEE DRAWING 442-9527-101
- 2) OIL LINES
- 3) STEAM LINES
- 4) ELECTRICAL CONDUIT
- 5) CONTROL TUBING
- 6) INSTRUMENT AIR SUPPLY
- 7) INSTRUMENT LINE
- 8) HEAT TRACE (IF APPLICABLE)
- 9) * WIRING TO BE DONE IN ACCORDANCE WITH WIRING DIAGRAM 442-9527-101
- 10) INSTRUMENT TAG NO.

DATE: 04/18/1983
 DRAWN BY: J. L. GIBSON
 CHECKED BY: J. L. GIBSON
 C-4429, 400 5000 10, 11/8/83

CT 10013-1-10

عیب یابی و روش های تصحیح عیوب سیستم روغنکاری

مسائلی که باعث کم شدن فشار روغن روانکاری می شود

- ۱- کثیف بودن Suction Strainer پمپ روغنکاری.
- ۲- ماسیدگی روغن در اثر سرد بودن روغن.
- ۳- پاس کردن از شیر اطمینان S.V روی خروجی پمپ که با لمس کردن لوله مشخص می شود.
- ۴- پایین بودن دور توربین پمپ روغن.
- ۵- پاس کردن روغن از چک ولو خروجی پمپ دیگر.
- ۶- بیش از حد باز بودن Relief Valve روغن
- ۷- معیوب بودن مکانیکال سیل پمپ روغن که باعث ورود هوا به سیستم روغن می شود.
- ۸- زیاد بودن لقی ها و کلرنس های داخلی پمپ روغنکاری.
- ۹- مناسب نبودن ویسکوزیته روغن.
- ۱۰- گرم شدن بیش از حد روغن.
- ۱۱- نشتی بیش از حد بخار که باعث گرم شدن بدنه توربین و روغن می شود.
- ۱۲- زیاد شدن کلرنس یاتاقان ها.
- ۱۳- ورود آب به سیستم روغن.
- ۱۴- نامناسب بودن ویسکوزیته روغن.
- ۱۵- ورود گاز به سیستم روغن.
- ۱۶- ورود هوا به قسمت ورودی پمپ در اثر شل بودن اتصالات یا خرابی گسکت ها.
- ۱۷- پایین بودن سطح روغن مخزن.

مواردی که در حین کار روی سیستم روغنکاری باید چک شود

- ۱- چک کردن یاتاقان های الکتروموتور سیستم روغنکاری
- ۲- چک کردن کوپلینگ بین پمپ روغن و محور کمپرسور
- ۳- چک کردن پمپ اصلی روغن
- ۴- چک کردن جهت دور موتوریدک روغنکاری

مواردی که درحین تعویض فیلترهای روغن بایدانجام شود

- ۱-ازسرویس خارج کردن فیلتر
- ۲-انداختن فشار Depressure فیلتر روغن با باز کردن مسیر Vent روی فیلتر .
- ۳-تخلیه محفظه فیلتر با استفاده از ولو Drain قسمت انتهایی محفظه فیلتر .
- ۴-تمیز کردن داخل محفظه فیلتر
- ۵-نصب فیلتر جدید .
- ۶- هواگیری از محفظه فیلتر با باز کردن مسیر ورودی روغن و مسیر Vent و تخلیه هوا .

مواردی که برای تصمیم گیری تعویض روغن باید انجام شود

- ۱- اندازه گیری دانسیته روغن در ۶۰ درجه فارنهایت ۰.۸۷٪
 - ۲- اندازه گیری ویسکوزیته SSU در ۱۳۰ درجه فارنهایت ۸۰-۹۴
 - ۳- اندازه گیری ویسکوزیته SSU در ۱۰۰ درجه فارنهایت ۱۴۰-۱۷۰ .
 - ۴- اندازه گیری حداقل ایندکس ویسکوزیته ۹۰
 - ۵- اندازه گیری ویسکوزیته سینماتیک بر حسب سانتی استوک در ۱۳۰ درجه فارنهایت ۱۵/۷-۱۹/۲
- البته برای صرفه جوئی در مصرف بهینه روغن و تعویض به موقع آن و همچنین کاربردهای دیگر با آنالیز کردن روغن تصمیم به تعویض گرفته می شود که باتوجه به اهمیت موضوع و آشنائی با اصول آن بحث مختصری در این زمینه ارائه می شود.

آنالیز روغن Oil Analysis

آنالیز روغن از چندین سال پیش در اکثر صنایع کشورهای پیشرفته به عنوان یک ابزار بسیار مفید و مناسب برای اهداف و مقاصد زیادی مورد استفاده قرار گرفته که در صورت اجرای صحیح آن در صنایع مختلف می تواند گامی بلند و تحولی اساسی در جهت حفظ سرمایه های ملی و کاهش وابستگی ها و مصرف بهینه آن بوجود آورد.

کنترل اینکه درحین کار دستگاه روغن تمیز و بدون هر گونه آلودگی (آب ، گرد و خاک و ذرات فرسایشی و ...) باقی مانده بسیار مهم و حیاتی و حائز اهمیت است که این کار با آنالیز روغن محقق می شود . روغن همانند خون در بدن انسان که حامل میکروب ها و بیماری ها است و با آزمایش یک نمونه آن به خیلی از بیماریها می توان پی برد روغن نیز این نشانه ها را به اطلاعات با ارزشی که به اهداف نگهداری و تعمیرات کمک می کند تبدیل می نماید .

استخراج مستمر و منظم اطلاعات روغن از درون دستگاهها و ماشین آلات از طریق نمونه گیری و آزمایش روغن به منظورهای زیر انجام می شود :

- ۱- حصول اطمینان از سلامت دستگاه .
- ۲- شناسایی عیوب احتمالی در مراحل اولیه و در بدو تشکیل عیب .
- ۳- شناسایی عوامل فرسایشی و استهلاک های غیر عادی .
- ۴- کاهش هزینه های تعمیراتی و تعویض به موقع قطعات .
- ۵- اقدامات اصلاحی به موقع و قبل از بروز خسارت های جدی.
- ۶- کمک در برنامه ریزی های تعمیرات دستگاه ها و ماشین الات .
- ۷- کنترل کیفیت قطعات و لوازم یدکی و مصرفی .
- ۸- توسعه تکنیک های عیب یابی .
- ۹- صرفه جویی در روغن مصرفی .
- ۱۰- بهینه نمودن سیستم PM و کنترل کردن اجرای آن .
- ۱۱- کنترل های مدیریتی بیشتر بر کل سیستم .
- ۱۲- افزایش طول عمر و کار آیی دستگاه ها .
- ۱۳- کنترل کیفی تدارکات و خرید روغن .
- ۱۴- کنترل سیستم انبار داری .
- ۱۵- انجام امور تحقیقاتی .
- ۱۶- هشدار به موقع و تشخیص عیب مدت ها قبل از بروز خسارت (تعمیرات پیش بینانه).
- ۱۷- کنترل مطمئن اقدامات پیشگیرانه .

حسن روش عیب یابی دستگاهها بر اساس آنالیز روغن این است که قبل از بروز خرابی مشکل ماشین در نطفه شناسایی می گردد و اقدامات اصلاحی مورد نیاز برای آن انجام می شود (برخلاف آنالیز ارتعاشات که پس از بوجود آمدن مشکل و ایجاد خرابی اقدامات اصلاحی روی ماشین انجام می شود) البته این دلیل بر کنار گذاشتن آنالیز ارتعاشات نیست بلکه این روش ها و روشهای دیگر در کنار هم و باهم دارای بهترین راندمان و کار آیی می باشند .

اصول کلی آنالیز روغن

این روش شامل مراحل اجرائی زیر است:

- ۱- نمونه گیری طبق روشهای استاندارد در فواصل زمانی معین .
- ۲- ارسال نمونه های مختلف همراه مشخصات روغن و زمان کارکرد آن همراه با نمونه اصلی روغن مصرف شده در دستگاه به آزمایشگاههای آنالیز روغن .
- ۳- انجام آزمایش های لازم
- ۴- مقایسه نتایج بدست آمده با نتیجه های نمونه های قبلی .
- ۵- بررسی نوع شکل و اندازه ذرات موجود در روغن با استفاده از تکنیک های مختلف.
- ۶- آنالیز و تجزیه و تحلیل اطلاعات بدست آمده و ارائه توصیه ها و اقدامات فنی مورد نیاز.
- ۷- انجام اقدامات پیشگیرانه و توصیه های لازم اصلاحی.

آزمایشاتی که روی نمونه روغن ها انجام می شود

الف- بازدید های چشمی از روغن مصرف شده

برای این کار لازم است که حدود ۱۰۰ تا ۵۰۰ سانتی متر مکعب روغن از مدار روغن گرفته شود و در یک بطری شیشه ای ریخته شود. اگر روغن کثیف باشد یا رنگ مات داشته باشد باید آنرا به مدت یک ساعت در دمای 40°C نگهداری نمود حال بر اساس ظاهر آن و تجربیات قبلی می توان اطلاعات مختصری از روغن بدست آورد که نیازه تجربه های قبلی دارد و کارائی خیلی زیادی ندارد .

ب- آزمون های آزمایشگاهی

آزمون های آزمایشگاهی شامل موارد زیر است :

- ۱- آزمایش خواص فیزیکی و شیمیایی روغن و مقایسه آن با روغن نو برای ادامه کار روغن .
- ۲- آزمایش ذرات فلزی جهت تشخیص وضعیت فرسایش قطعاتی که با روغن در تماسند.
- ۳- آزمایش الاینده های موجود در روغن .

۱- آزمایش خواص فیزیکی و شیمیایی

در آزمایش خواص فیزیکی و شیمیایی روغن ها پارامترهایی نظیر ویسکوزیته ، ویسکوزیته اندیکس خواص اسیدی و قلیایی ، نقطه ریزش ، آلودگی آب و ... اندازه گیری می شود که مقادیر اندازه گیری شده با

مقادیر مجاز توصیه شده و مقادیری که قبلاً اندازه گیری شده و همچنین مقادیر اندازه گرفته شده از نمونه روغن های کار نکرده بدست آمده مقایسه می شود و از نتایج آن می توان به مواردی پی برد :

الف- کنترل وضعیت روغن برای ادامه کار یا تعویض آن.

ب- کنترل کیفی روغن های موجود در انبار .

ج- تشخیص سریع فیلتر های معیوب .

چ- تایید سالم بودن روغن ها .

ح- اطمینان از اینکه روغن صحیح در دستگاه مصرف شده یانه.

خ- تایید عملیات تمیز کاری سیستم پس از انجام تعمیرات روی دستگاه .

د- تایید سالم بودن آب بندها و مسیر هواکش از آلودگی ها .

ذ- کنترل مرغوب و تمیز بودن روغن ها قبل از ورود به انبار.

آزمایش روغن جهت بررسی ذرات فلزی

آزمایش روغن جهت بررسی ذرات فلزی موجود در آن با استفاده از تحلیل اسپکترومتری ذرات سائیده شده درون آن و همچنین تعیین منابع آن که معمولاً به کمک گرادیان مغناطیسی ذرات سائیده شده جدا سازی می شوند و اندازه های نسبی ذرات تعیین می شود که می تواند در راستای جدی بودن خسارات احتمالی کمک کند و سپس با بررسی های میکروسکوپی شکل و اندازه های ذرات برای تعیین مکانیزم های سایش و با استفاده از یک نمونه رقیق شده روغن، ذرات شمارش می شود و با آنالیز و تحلیل ذرات سائیده شده موجود در روغن دستگاه، برای آگاهی دادن از وجود ذرات ناشی از تخریب قطعات ماشین مورد شناسائی قرار می گیرد و عیوب احتمالی که ممکن است در آینده ای نزدیک باعث تخریب و یا اعمال خسارت های زیاد به دستگاه شود رفع می گردد.

البته روغن از لحاظ شبکه های کریستالی و مولکولی نیز می تواند تحت آزمایش قرار گیرد تا وضعیت مناسب یا نامناسب آن از لحاظ شکست مولکولی، تغییر مولکولی و..... نیز مورد تحلیل قرار گیرد تا از عملکرد آن در حین کار مطمئن شد .

نتایج حاصل از آزمایشات ذرات فلزی موجود در روغن

الف- تشخیص فرسایش های احتمالی در آینده (بر اساس روند سایش).

ب- تشخیص اینکه ذرات ناشی از فرسایش مربوط به آلودگی روغن است یا خرابی قطعات.

پ- تشخیص شدت مشکل ایجاد شده از طریق نرخ تغییرات بدست آمده از آزمایشات انجام شده .

ت- تایید مشکل ایجاد شده از راه های دیگر (مثل آنالیز ارتعاشات).

ث- استنتاج کلی و مشترک از سیستم برای تشخیص سریع ریشه های مشکل .

ج- ضرورت انجام یک اقدامات نگهداری و تعمیرات.

تکنیک های آزمایش ذرات سائیده شده در روغن

۱- اسپکتروسکوپی جذب اتمی .

۲- اسپکتروسکوپی انتشار اتمی .

۳- فروگرافی.

۴- رسوب دهنده دورانی ذرات.

۵- فلورسنت پرتوایکس .

۶- اسپکتروسکوپی انتشاری (پلاسمایی - القایی).

۷- مشاهده میکروسکوپی

که با توجه به تخصصی بودن مباحث فوق از پرداختن به آنها در این مقوله صرف نظرمی شود .

مسائل عملیاتی کمپرسورهای گریزازمرکز

در این بخش بیشتر به مسائل عملیاتی از قبیل Surge راه اندازی و از سرویس خارج کردن عیب یابی و..... پرداخته می شود.

سرج Surge

پدیده سرج در کمپرسورهای گریزازمرکز زمانی شروع می شود که جریان گاز خروجی از کمپرسور انقدر کم شود تا به نقطه پایین تر از حد در نظر گرفته شده برسد (مصرف کننده هابه اندازه هوای تولید شده توسط کمپرسور مصرف نداشته باشند و سیستم پر باشد نیاز سیستم به هوا کم می شود) در این حالت جریان هوای خروجی از کمپرسور متوقف و باعث افزایش تدریجی فشار خروجی کمپرسور و همچنین افزایش توان مصرفی کمپرسور می شود و چون فشار سیستم بیشتر از فشار کمپرسور می شود باعث برگشت هوا از درون سیستم بطرف کمپرسور می شود بعد از مدتی که مقداری از هوا بطرف کمپرسور برگشت شد (عکس جهت حرکت). و فشار سیستم از ماکزیمم فشار کمپرسور کمتر شد کمپرسور مجدداً شروع به فشردن هوا به داخل سیستم می کند در این حالت کمپرسور با فلوی ناچیز اما با فشار زیادی باید کار کند. اگر استفاده از هوا در سیستم هنوز به مقدار کم ادامه داشته باشد کمپرسور دوباره بازمی ایستد و این رفت و برگشت سریع گاز به کمپرسور را موج زدن یا سر می گویند. به عبارت دیگر سرج زمانی اتفاق می افتد که مصرف گاز در سیستم کمتر از تولید آن توسط کمپرسور شود که باعث می شود فشار سیستم افزایش پیدا کند و نتیجتاً مقاومت خروجی کمپرسور زیاد می شود. این امر باعث کم شدن ظرفیت کمپرسور و افزایش فشار خروجی کمپرسور افزایش پیدا کند و گاز نتواند در لوله خروجی جریان پیدا کند. یا هرگاه کمپرسور در شرایطی کمتر از حداقل ظرفیت خود کار کند حالت سرج بوجود می آید که می تواند باعث ایجاد خسارات سنگینی روی کمپرسور شود.

خسارت های ناشی از سرج

- ۱- ایجاد لرزش و ارتعاشات شدید
- ۲- خرابی یا تاقان ها
- ۳- خرابی اب بندها
- ۴- خرابی محور و کوپلینگ ها خرابی تجهیزالت ابزار دقیق
- ۵- ایجاد لرزش روی لوله های متصل به کمپرسور
- ۶- خرابی چرخ دنده ها
- ۷- انهدام تدریجی فوندانسیون
- ۸- افزایش توان مصرفی

امروزه برای اکثر کمپرسورهای دینامیکی که در مراکز صنعتی و پالایشگاه‌ها مورد استفاده قرار می‌گیرند برای جلوگیری از ایجاد سرچ‌مسیرها و وسائل و کنترل‌کننده‌های مجهزی نصب می‌شود که به آنها سیستم‌های ضد سرچ Anti Surge گفته می‌شود و ذیلاً به شرح آنها پرداخته می‌شود.

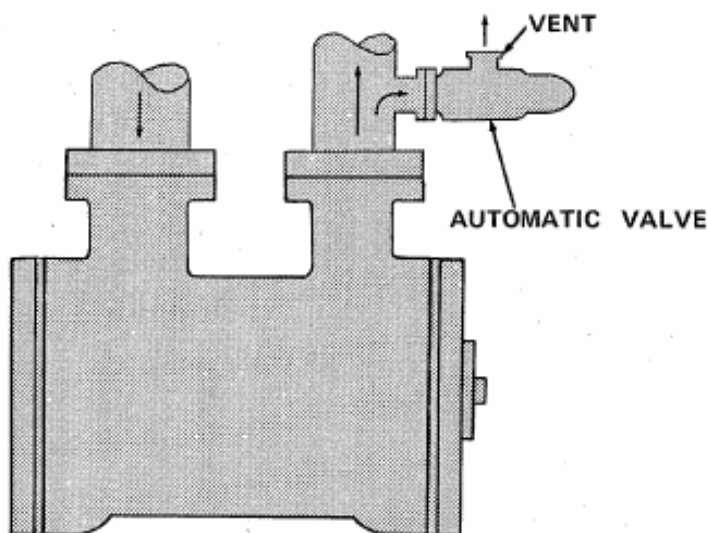
مسیرهای فرعی و تخلیه

مسیرهای تخلیه و فرعی برای جلوگیری از سرچ و نوسان جریان گازها بکار می‌روند و قبل از ایجاد سرچ باره‌اندازی مکانیزمی مناسب مقداری از هوای فشرده شده تولید شده توسط کمپرسور از سیستم خارج می‌شود و شامل:

الف- مسیرهای Vent

ب- مسیرهای کنارگذر Bypass است.

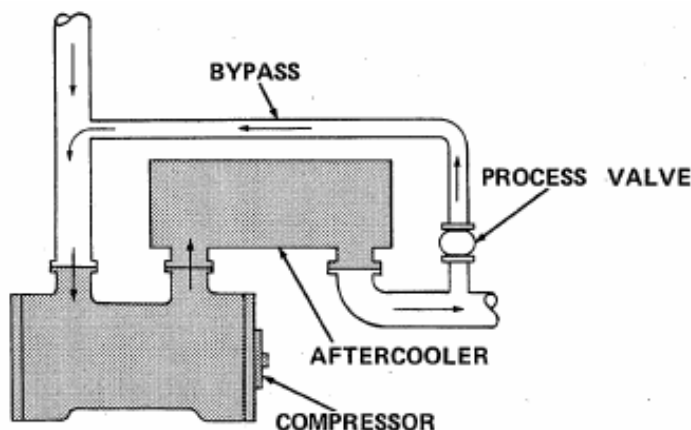
در شکل زیر یک نمونه ساده از سیستم Vent نشان داده شده است که با باز کردن شیر تخلیه Automatic Valve که روی فشارمعینی تنظیم می‌شود مقداری از گازهای اضافی در قسمت خروجی کمپرسور خارج می‌شود و از افزایش فشار در خروجی کمپرسور ممانعت می‌کند.



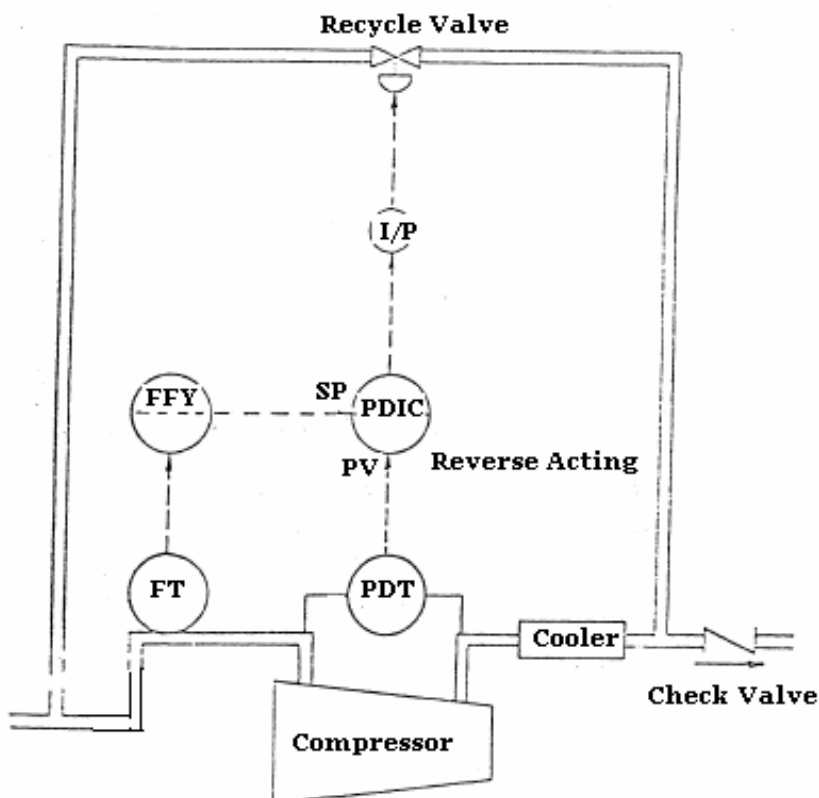
استفاده از روش فوق برای کمپرسورهای بزرگ صنعتی به دلیل هدر رفتن حجم زیادی از هوا و همچنین برای کمپرسورهائی که گازهای گران قیمت و خطرناکی را کمپرس می‌کنند عملی نیست به همین دلیل در بعضی از طراحی‌ها برای جلوگیری از هدر رفتن گاز فشرده در کمپرسور مثل شکل زیر یک شیر اطمینان یا Process Valve روی لوله خروجی کمپرسور تعبیه می‌شود که به محض این که کمپرسور در معرض سرچ قرار گیرد مقداری گاز از مسیر خارج و مجدداً از طریق مسیر By Pass به ورودی کمپرسور برگشت داده می‌شود و باعث ایجاد جریان گاز در کمپرسور و کاهش فشار گازی می‌شود. لازم به یادآوری

است که این مسیرنیزمی تواند مثل مسیر Vent بصورت اتوماتیک باز بسته شود و از لحاظ اقتصادی نیز نسبت به روش قبل مقرون به صرفه تر است .

باتوجه به این که دمای گاز خروجی از کمپرسور بالا است گاز برگشتی باید از بعد کولر خروجی به قسمت ورودی کمپرسور برگردانده شود. در صورتی که کمپرسور مجهز به After Cooler نباشد برای برگرداندن گاز از مسیر کنار گذر باید خنک شود که برای این منظور از یک کولر مخصوص این کار استفاده می شود.



در سیستم های فوق سیستم Antisurge فقط با بالا رفتن فشار تحریک می شود ولی در سیستم های جدید کارخانه های تقویت فشار گاز تزریق گاز پالایشگاه ها و از سیستم هایی استفاده می شود که علاوه بر فشار از فلوی کمپرسور نیز فرمان گرفته شود

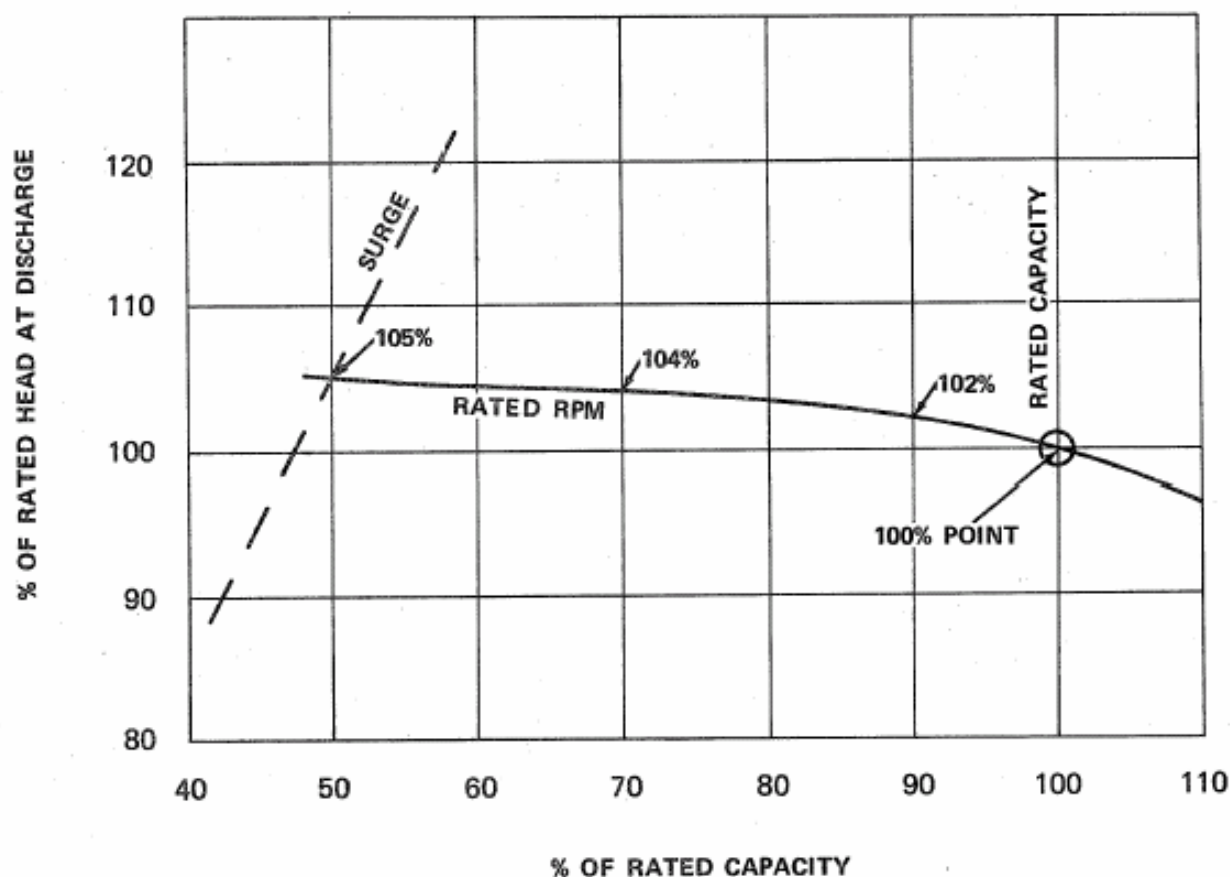


در شکل فوق یک نمونه از سیستم ضد سرچ نشان داده شده است. همانطور که ملاحظه می شود در این سیستم چنانچه حجم گاز ورودی کمپرسور یا اختلاف فشار بین ورودی و خروجی کمپرسور نسبت به مقدار تعیین شده تغییر کند از طریق یک کنترل کننده شیر ضد سرچ Recycle Valve باز شود و جریان گاز کمپرسور بعد از کولر را به ورودی کمپرسور هدایت می کند و از افزایش فشار خروجی کمپرسور و وقوع سرچ جلوگیری می کند.

کارخانه های سازنده کمپرسورها همیشه همراه با مدارک فنی کمپرسورها یک منحنی سرچ را که مربوط به همان کمپرسور است را ضمیمه مدارک می کنند که در این منحنی ها محدوده سرچ مشخص شده و استفاده از کمپرسور باید با توجه به این منحنی ها انجام می شود.

برای تفهیم بهتر به شرح یک نمونه از این منحنی ها پرداخته می شود.

در شکل زیر منحنی تغییرات درصد دهد (محور عمودی) نسبت به درصد ظرفیت کمپرسور (محور افقی) نشان داده شده است نقطه ای که در سمت راست نمودار نشان داده شده است نقطه حداکثر ظرفیت کمپرسور را نشان می دهد (۱۰۰ درصد) همانطور که منحنی نشان می دهد هر چه هدف افزایش پیدا کند ظرفیت کمپرسور کم می شود و چنانچه کمپرسور با حداکثر هد کار کند منحنی نشان می دهد که ظرفیت کمپرسور نیز صد درصد است.



در صورتی که گاز فشرده شده تحویلی به سیستم مصرف نشود فشار خروجی کمپرسور افزایش پیدامی کند. اگر فشار کمپرسور به ۱۰۲ درصد برسد ظرفیت آن به ۹۰ درصد می رسد و به همین ترتیب اگر فشار به ۱۰۴ درصد برسد ظرفیت کمپرسور ۷۰ درصد می شود نمودار نشان می دهد چنانچه فشار به ۱۰۵ درصد برسد کمپرسور به مرحله سرچ می رسد که در این حالت ظرفیت کمپرسور به ۵۰ درصد می رسد. همانطور که می دانید گاز در هنگام متراکم شدن گرم می شود و درجه حرارتش افزایش پیدامی کند بنابراین اگر این مسیر مستقیماً از لوله خروجی کمپرسور گرفته شود باعث می شود درجه حرارت گاز وارد شده به کمپرسور نیز افزایش پیدا کند و اشکالاتی را ایجاد کند. به همین دلیل مسیر Bypass بعد از خنک کننده After Cooler نصب می شود تا از این بابت مشکلی بوجود نیاید.

مقدمات راه اندازی دستگاه ها

- ۱- مطالعه Manual Book مربوط به دستگاه و توجه دقیق به نکات توصیه شده توسط کارخانه سازنده.
- ۲- نصب تابلوهای ایمنی در محوطه و قسمت های مورد نیاز.
- ۳- تقسیم کاریین کارکنان و مشخص نمودن وظایف هر کدام از آنها.
- ۴- مطلع نمودن واحدهای مرتبط با دستگاهی که قرار است راه اندازی شود.
- ۵- روانکاری رفع نشستی و آزمایش (بازوبسته کردن) ولوهائی که بادیست بازوبسته می شوند.
- ۶- آزمایش کردن ولوها و کنترل ولوهائی که با هوای فشرده کاری کنند.
- ۷- مطلع نمودن ادارات ایمنی و آتش نشانی در صورت نیاز.
- ۸- آزمایش نمودن شیلنگ های آتش نشانی.
- ۹- قراردادن کپسول های اطفا حریق در مکان هائی که احتمال آتش سوزی وجود دارد.
- ۱۰- آزمایش کردن کلیه فشارسنج ها حرارت سنج ها و دورسنج ها و اطمینان از کالیبره بودن آنها.
- ۱۱- توجه کامل به توصیه های ایمنی و توجه دقیق به آنها.

کارکنان مناسب چه کسانی هستند:

کارکنان مناسب افرادی هستند که از اصول کار و نصب و راه اندازی و تعمیرات دستگاه ها و مسائل و نکات ایمنی دستگاه ها و خطرات ناشی از بی توجهی به آنها آگاهند.

انها:

- ۱- دوره های آموزشی راه اندازی و از سرویس خارج کردن دستگاه های مرتبط با کارشان را گذرانده اند.
- ۲- به حوادث ناشی از بی موالاتی بخوبی آگاهند.

۳- علت استفاده از تجهیزات ایمنی را می دانند.

۴- دوره های آموزشی اطفای حریق و کمک های اولیه را گذرانده اند.

۵- وظایف قطعات و اصول کار دستگاه هارامی دانند.

۶- آموزش های لازم جهت استفاده از ابزارهای مناسب را دیده اند.

۷- در کلاس های یادآوری ایمنی و اطفای حریق مرتب شرکت می کنند.

۸- تفاوت لوله های اب گاز و مواد نفتی را می دانند و قطع ارتباط فی مابین لوله ها را یاد گرفته اند.

۹- مسلط به کارشان هستند.

اشنائی با علائم بازدارنده و هشداردهنده

۱- Danger (خطر)

این هشدارمبین این است که حادث بزودی اتفاق می افتد و باعث مرگ صدمه و جراحت کارکنان یا انهدام دستگاه می شود.

۲- Warning (هشدار)

این هشدارمبین این است که کار غیر اصولی و غیر ایمنی در شرف انجام است که باعث انهدام دستگاه و یا مجروح شدن یا مرگ کارکنان می شود.

۳- Caution (احتیاط)

این کلمه مبین این است که بی توجهی به دستورات منجر به ایجاد جراحت و یا مصدوم شدن کارکنان و یا انهدام دستگاه می شود.

۱- Note (توجه)

این کلمه مبین این است که توجه داشته باشید این بخش باید با دقت و حوصله انجام شود و در جاهائی بکار برده می شود که دقت در کار اجتناب ناپذیر است

اصول راه اندازی و ازسرویس خارج کردن کمپرسورها

اقداماتی که قبل از راه اندازی کمپرسورها گریز از مرکز باید انجام شود شامل:

۱- مطالعه دقیق کتاب دستورالعمل های راه اندازی

۲- بازرسی کلیه قطعات و اطمینان از نصب صحیح آنها

۳- اطمینان از کارکرد درست سیستم روغنکاری

۴- اطمینان از عملکرد کلیه سیستم های ایمنی کمپرسور

۵- پر بودن مخزن روغن از روغن با سطح تعیین شده

۶- بازرسی سطح روغن در مخزن Seal Oil & Lube Oil راه اندازی پمپ یدک روغن و بررسی فشار و فلوی روغن

۷- بازدید از میزان افت فشار در فیلترهای روغن Seal Oil & Lube Oil

۸- حداقل ۱۰ تا ۲۰ دقیقه قبل از راه اندازی کمپرسور سیستمهای روغنکاری Seal Oil & Lube Oil باید در سرویس قرار گیرند.

۹- قرار گرفتن ولوهای کمپرسور در موقعیت مناسب

۱۰- تخلیه مایعات احتمالی داخل کمپرسور و کولرها

۱۱- اطمینان از سلامت کارکرد سیستم های ابزار دقیق

۱۲- آماده سازی سیستم گرداننده از هر نظر برای راه اندازی

۱۳- اطمینان از روان چرخیدن محور

۱۴- اطمینان از تمیز بودن فیلتر ورودی هوا به کمپرسور

۱۵- در سرویس قرار دادن کولر یا هیتر روغن بسته به درجه حرارت روغن

۱۶- مطالعه دستورالعمل راه اندازی سیستم محرک

راه اندازی کمپرسورهای گریز از مرکز Start Up

برای جلوگیری از Over Load شدن قسمت محرک یا گرداننده کمپرسور در حین راه اندازی که می تواند باعث بیش از حد آمپر کشیدن الکتروموتور و خسارت رساندن به آن شود (زیادتر از حد) باید دورش به حداکثر برسد) باید کمپرسور بدون بار راه اندازی شود و پس از راه افتادن کمپرسور و غلبه بر نیروهای اینرسی و اصطکاکی کمپرسور بار گذاری شود.

برای کم کردن بار روی کمپرسورهای گریز از مرکز در حین راه اندازی به توسط کنترل ولوی که در قسمت ورودی کمپرسور تعبیه شده است جلوی گاز ورودی به کمپرسور گرفته می شود و بعد از این که الکتروموتور به دور نامی خود رسید بتدریج مسیر گاز ورودی به کمپرسور باز می شود تا فلوی کمپرسور به فلوی مورد نظر برسد.

نکته: در تمامی کمپرسورهائی که بصورت موازی باهم در سرویس قرار می گیرند برای جلوگیری از برگشت گاز از کمپرسورهای دیگر بطرف کمپرسوری که از سرویس خارج است در مسیر خروجی آنها یک عدد شیریک طرفه Check Valve نصب می شود که باعث می شود برنامه راه اندازی کمپرسور بدون تغییر انجام شود و در حین راه اندازی کمپرسور این شیر توسط فشار خروجی داخل لوله بسته است.

راه اندازی کمپرسورهای موتور

در کمپرسورهائی که توسط الکتروموتور می چرخند باید قدرت الکتروموتور نسبت به قدرت مورد نیاز برای کمپرس کردن گاز بیشتر باشد و هنگام راه اندازی الکتروموتور یا توربین باید هم نیروی لازم برای فشردن کردن گاز را تامین کند و هم نیروی لازم برای به حرکت در آوردن خود کمپرسور را.

قدرت لازم برای شتاب دادن به کمپرسور بستگی به چگونگی و مدت زمان شتاب دادن به خود محرک دارد. و لازم است که برای جلوگیری از سوختن و صدمه دیدن به الکتروموتورها آنها را به سرعت به دور نامی شان رساند.

بدیهی است مقدار گاز ورودی یا باری که روی کمپرسور گذاشته می شود نیز عامل موثری در چگونگی راه اندازی می باشد. کمپرسورهائی که با موتورهای برقی گرداننده می شوند باید در ابتدا با بار کم راه انداخته شوند تا کمپرسور هر چه زودتر به دور لازم برسد. که برای رسیدن به این منظور می توان از دوروش استفاده نمود:

روش اول: شیرووردی کمپرسور را بسته نگه داشت (که معمولا در عمل این شیر بصورت نیمه باز قرار داده می شود تا مقدار هوای کمپرسور جریان پیدا کند و از گرم شدن کمپرسور جلوگیری شود) روش دوم: باز کردن مسیر فرعی By Pass یا مسیر کنار گذر خروجی به ورودی تا از بالا رفتن فشار خروجی کمپرسور جلوگیری شود.

بعد از این که کمپرسور به دور لازم رسید می توان شیرووردی را بصورت تدریجی کاملا باز کرد و مسیر فرعی را روی حالت اتوماتیک قرارداد (در صورت موجود بودن).

توجه: شدت جریان موتورهای برقی پس از این که کمپرسور به دور بار لازم رسانده می شود نباید از حد مجاز Red Mark بالاتر باشد ولی در مورد سایر گرداننده ها (توربین های بخار توربین های گازی و.....) مدت زمان راه اندازی و رساندن دور گرداننده و کمپرسور به دور کاری لازم خیلی بحرانی نیست و نیازی نیست که دامنه تغییرات قدرت گرداننده در بار موجود چندان وسیع باشد چون زمان افزایش دور زیاد است.

نکته قابل توجه در مورد کمپرسورهائی که با توربین های بخار گرداننده می شوند مطرح است سرعت بحرانی و نحوه گذشتن از آن است. در سرعت بحرانی دامنه نوسان ارتعاشات برابر دامنه نوسانات طبیعی می شود که اگر کمپرسور از این دور سریع عبور داده نشود لرزش شدیدی ایجاد خواهد شد و باعث ایجاد

خسارت و کاهش طول عمر دستگاه خواهد شد. لازم به ذکر است که دور بحرانی توسط کارخانه سازنده محاسبه و اندازه گیری و در اختیار مصرف کننده قرارداد می شود
روش راه اندازی کمپرسورهای که بوسیله موتور برقی می چرخند
الف- اگر سیستم دارای فشار باشد

۱- قرارداد و لوورودی در حالت نیمه باز

۲- باز کردن ولو خروجی (در این حالت شیریک طرفه همچنان مسیر را به حالت بسته نگه می دارد)

۳- باز کردن مسیر کنار گذر

۴- راه اندازی الکتروموتور کمپرسور

۵- باز کردن تدریجی ولوورودی کمپرسور

۶- قرارداد کنترل ولو مسیر کنار گذر به حالت اتوماتیک در صورت وجود

ب- اگر سیستم فشار نداشته باشد

۱- قرارداد و لوورودی در حالت نیمه باز

۲- باز کردن ولو خروجی

۳- باز کردن مسیر کنار گذر

۴- راه اندازی الکتروموتور

۵- باز کردن تدریجی ولوورودی

۶- قرارداد کنترل ولو مسیر کنار گذر به حالت اتوماتیک

مراحل راه اندازی کمپرسورهای توریینی

الف- اگر سیستم فشار داشته باشد

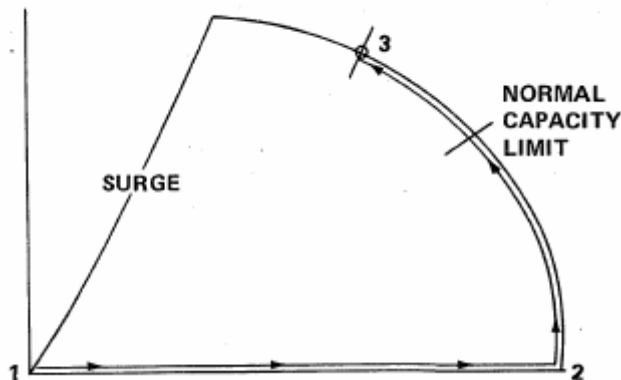
۱- باز کردن ولوورودی گاز به کمپرسور.

۲- باز کردن ولو خروجی (شیریک طرفه در این حالت در اثر فشار مسیر را بسته نگه می دارد).

۳- باز کردن مسیر کنار گذر Bypass خروجی به ورودی یا مسیر تخلیه Vent و قرارداد کنترل ولو در حالت دستی.

۴- راه اندازی سیستم گرداننده و رساندن دور کمپرسور به دور نرمال (مسیر حرکت روی منحنی از نقطه ۱ به ۲ و سپس به ۳ است).

۵- بستن مسیر فرعی و قرارداد کنترل ولو به حالت اتوماتیک



ب- اگر سیستم فشار نداشته باشد

۱- باز کردن ولوهای ورودی و خروجی

۲- در صورت وجود کنترل ولو مسیر Bypass روی حالت اتوماتیک قرارداد شود

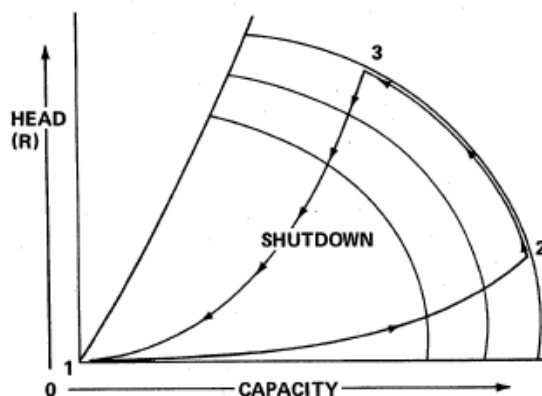
۳- راه اندازی سیستم گرداننده و رساندن دور به حد نرمال (مسیر حرکت روی منحنی از نقطه ۱ به ۲ و سپس به ۳ است)

از سرویس خارج کردن کمپرسورها

عامل اصلی که در نحوه از سرویس خارج کردن کمپرسور موثر است فشار سیستمی است که کمپرسور در آن کار می کند (فشار خروجی کمپرسور) و این که آیا این فشار ثابتی است یا نه و همچنین پس از بستن کمپرسور، در سیستم همچنان فشار وجود دارد یا نه. اگر هم زمان با از سرویس خارج شدن کمپرسور فشار سیستم نیز کاهش پیدا کند به موازات آن، کم کردن دور سیستم گرداننده نیز باعث کاهش فلو می شود تا بالاخره فلو کمپرسور به صفر برسد و نقطه کار کمپرسور از نقطه ۳ به نقطه ۱ شود.

هنگامی که فشار خروجی سیستم پایین باشد در حین از سرویس خارج کردن کمپرسور با خطر نوسان یا سرچ مواجه نخواهیم بود ولی اگر فشار سیستم خارج کمپرسور بالا باشد احتمال وجود سرچ خواهد بود زیرا به محض این که فشار خروجی کمپرسور از فشار سیستم کمتر شود شیریک طرفه خروجی کمپرسور بسته می شود و جریان خروجی از کمپرسور را به کلی قطع می کند و حال آنکه دور کمپرسور هنوز به صفر نرسیده است و کمپرسور هنوز در حال متراکم کردن گاز است گازهای فشرده شده پشت شیریک طرفه جمع می شوند و فشارشان بالایی رود و به حدی می رسد که می تواند دوباره شیریک طرفه را باز کند و تکرار این عمل باعث ایجاد سرچ می شود. برای جلوگیری از سرچ باید از مسیر کنار گذر Bypass یا مسیر تخلیه Vent استفاده شود تا گاز فشرده شده را به محیطی دیگری به ورودی کمپرسور تخلیه نماید و باعث متعادل شدن فشار در ورودی و خروجی کمپرسور شود. باز شدن مسیر Vent فشار خروجی کمپرسور را به هوای محیط باز می کند و مسیر کنار گذر Bypass را به ورودی ارتباط می دهد و هر دو سیستم از ایجاد سرچ در کمپرسور جلوگیری می کنند. در اکثر کمپرسورها تریج داده می شود که کنترل اتوماتیک مسیر کنار گذر

مسیر تخلیه روی مقدار گاز خروجی Discharge Rate تنظیم شود تا این که روی فشار خروجی Discharge Pressure با کنترل کردن مقدار گاز وقتی شیر یک طرفه خروجی Check Valve بسته می شود مسیر کنار گذر اتوماتیک و اربازمی شود ولی چنان چه سیستم کنترل روی فشار خروجی تنظیم شده باشد مسیرهای کنار گذر یا تخلیه بطور اتوماتیک باز نمی شوند بلکه باید هنگام از کار انداختن کمپرسور آنها را با دست باید باز کرد.



توجه: اگر مسیرهای ذکر شده مجهز به کنترل ولو اتوماتیک باشند در حین از سرویس خارج کردن کمپرسور باید آنها را از حالت اتوماتیک خارج و روی حالت دستی قرار داد و با دست عمل باز و بسته کردن و تنظیم مقدار جریان گاز را انجام داد.

پس از اینکه کمپرسور از سرویس خارج گردید باید دان را به اهستگی خنک کرد از این روپمپ های روغنکاری Lube Oil & Seal Oil باید بکار خود ادامه دهند تا کمپرسور سرد شود همچنین اگر کمپرسور بوسیله جریان گردشی آب خنک می شود باید تا سرد شدن کامل کمپرسور جریان آب باید ادامه داشته باشد. همچنین وقتی که از کمپرسور در سیستم های گازهای سمی و خطرناک استفاده می شود پس از از سرویس خارج کردن کمپرسور باید قسمت های داخلی کمپرسور کاملاً تمیز و پاک شوند که معمولاً بعد از Shut Down برای تمیز کاری مسیرها از بخار آب استفاده می شود و در مواردی که کمپرسور در سرویس گازهای خطرناکی مثل هیدروژن استفاده شود از گاز ازت برای تمیز کاری و همچنین Purge کردن استفاده می شود.

سیستم کنترل اتوماتیک کمپرسورهای گریز از مرکز هوای فشرده

هدف از نصب این سیستم عبارت است از کنترل کردن هوای فشرده تولید شده توسط کمپرسورهای هواست که به قسمت های مورد نیاز در یک فشار ثابت بدون در نظر گرفتن مقدار مصرف (در حد ظرفیت کمپرسور) آنها ارسال می گردد.

کنترل فشار به تنهایی می تواند باعث افزایش بار کمپرسور Over Load یا باعث ایجاد Surge در حین مصرف هوا گردد بنابراین لازم است کمپرسورها به یک سیستم کنترل اتوماتیک شامل کنترل کننده های اضافی دیگری برای جلوگیری از اضافه بار Over Load شدن و Surge مجهز شوند که در این قسمت به شرح جزئیات آن پرداخته می شود.

سیستم کنترل اتوماتیک شامل سه مدار کنترل است:

الف- سیستم کنترل فشار (PC) Pressure Controller

ب- سیستم کنترل فلو (LC) Load Controller

ج- سیستم کنترل لرزش (SC) Surge Controller

طرز کار سیستم کنترل فشار Pressure Control Loop

در این سیستم از قبل شیریک طرفه Check Valve نصب شده در مسیر خروجی کمپرسوریک سیگنال هوا گرفته می شود و توسط Pressure Transmitter به طرف تابلوی کنترل Control Panel وارد می شود (اغلب در این مسیریک انشعاب از این سیگنال گرفته می شود و در جلوی پانل به یک فشارسنج متصل می شود که فشار خروجی کمپرسور را نشان PI می دهد) و بعد از Signal اصلی وارد PT می گردد.

داخل Pressure Transmitter یک Signal هوای متغیر ۳ تا ۱۵ پوند بر اینچ مربع تولید می شود که پس از طی یک رشته فعل و انفعالات از PT خارج می شود و سپس به کنترل کننده فشار PC فرستاده می شود. در داخل PC این سیگنال فشار اندازه گیری شده با سیگنالی که روی Set Point بصورت دستی و توسط یک Pressure Regulator تنظیم شده فرستاده می شود و در آنجا برای متعادل نمودن فشار هوا هر گونه عملی که لازم باشد انجام می شود.

برای تفهیم بهتر عمل مدار کنترل کننده PC فرض کنید در واحدهای عملیاتی مصرف هوا کم شده است، در این موقعیت برای یک لحظه Signal خروجی کنترل کننده فشار از طریق رله سلکتور Selector Relay و شیر برقی Selonoied Valve از شیر ورودی پروانه ای کمپرسور عبور و اعمال زیر اتفاق می افتد:

الف- فشار هوا افزایش پیدامی کند.

ب- Signal خروجی منتقل کننده فشار زیاد می شود .

پ- Signal خروجی کنترل کننده فشار PC کم می شود (PC بصورت عکس عمل می کند).

ت- شیر ورودی پروانه ای کمپرسور تمایل به بستن مسیر هوای ورودی می کند .

ث - فشار ورودی کمپرسور کم می شود .

ج - فشار خروجی کمپرسور کم می شود .

ح - کم شدن فشار خروجی کمپرسور به وسیله کنترل کننده ها برای تنظیم تا رسیدن به یک حالت

تساوی در وضعیت های مورد احتیاج برای کم شدن مصرف هوا ادامه می یابد . وقتی مصرف هوادر واحد

ها افزایش پیدامی کند اعمال مشروحه بالا بصورت عکس انجام می شود .

مدار کنترل بار Loop Load Control

برای جلوگیری از اضافه بار شدن کمپرسور Over Load یا گرداننده آن (الکتروموتوریاتوربین بخار)

فلوی خروجی از کمپرسور اندازه گیری می شود . اضافه شدن جریان هوا Load باعث افزایش اختلاف

فشاربین لوله های ورودی و خروجی کمپرسور می شود . منتقل کننده سیگنال جریان هوا Flow

Transmitter این اختلاف فشار را اندازه می کندویک Signal ۳ تا ۱۵ پوند بر اینچ مربع را که مستقیماً با

فشارتغییر می کندرا تولید می نماید . این Signal باسیگنال روی Set Point که با دست و توسط شیری

که در روی این کنترل کننده قرار دارد تنظیم می گردد و بر حسب لزوم برای جلوگیری از اضافه بار

شدن کمپرسور یا محرک آن عمل می کند .

فرض کنید که مصرف هوای واحد ها منجر به افزایش ظرفیت کمپرسور تا حد نزدیک به اضافه بارشدن

ان شده است دراین موقعیت اعمال کنترلی زیر انجام می شود :

الف - اختلاف فشاردوطرف Orifice زیاد می شود .

ب - Signal خروجی منتقل کننده جریان هوا زیاد می شود .

پ - Signal خروجی کنترل کننده اضافه بار کم می شود (عمل LC یا OC معکوس است).

ت - در این حالت سلکتور فشار کم (4LLSR) سیگنالی را که به شیر پروانه ای می رود را به دو سیگنال ورودی محدود می کند (ورودی اضافه بار و کنترل کننده فشار) تحت این شرایط Signal خروجی کنترل کننده فشار برای باز نمودن شیر ورودی مبادرت به زیاد شدن خواهد نمود ، وقتی بار بحد Set Point می رسد Signal خروجی کنترل کننده اضافه بار کمتر از Signal خروجی کنترل کننده فشار می شود سپس Signal خروجی از سلکتور فشار کم با Signal خروجی کنترل کننده اضافه بار متعادل می شوند بدین ترتیب کنترل کننده اضافه بار کنترل سیستم را بدست می گیرد و جریان هوایی را که از طریق Orifice کمپرسور می گذرد در حد Set Point بار متعادل می نماید.

مدار کنترل لرزش Surge Control Loop

پدیده Surge یکی از خصوصیات کمپرسورهای جنبشی نوع گریز از مرکز است . وقتی که مصرف هوا در واحدهای عملیاتی کاهش پیدامی کند باعث می شود جریان هوای خروجی از کمپرسور نیز از حداقل مورد نیاز برای عملیات مداوم کمتر شود و نهایتا فشار خروجی کمپرسور افزایش پیدامی کند و عمل Surge اتفاق افتد . وقتی عمل Surge اتفاق بیفتد جریان هوای عبوری از کمپرسور بطور آنی جهتش معکوس می شود و باعث برگشت هوا به داخل کمپرسور می شود و اگر اجازه داده شود که این عمل تکرار شود می تواند خطرات زیادی را برای کمپرسور داشته باشد و باعث افزایش درجه حرارت و همینطور افزایش لرزش روی کمپرسور و آسیب دیدن یاتاقان ها و شود . برای جلوگیری از این خطرات مدار کنترل Surge جریان هوای اضافی تولید شده توسط کمپرسور را با باز کردن مسیر Blow Off به سمت اتمسفر منتقل می کند و به مقدار حداقل محدود می نماید زیرا هوای اضافی برای واحد ها قابل استفاده نیست .

در اینگونه مواقع از یک سیستم اندازه گیر مشابه سیستم کنترل فلوکه برای کنترل بار بکار برده شده استفاده می شود و روی Selector Switch نصب می شود. کنترل کننده Surge دارای عمل مستقیم می

باشد) بر عکس سیستم کنترل فشار) و با اعمال یک سیگنال کاهنده روی سیستم کنترل کننده Surge منجر به باز نمودن شیر Blow Off و خارج شدن هوای اضافی و در نتیجه نگه داشتن حداقل جریان هوای مورد نیاز برای یک بار پایدار می گردد .

خلاصه ای از اعمال سه مدار کنترل فوق

الف - در طول مدتی که جریان هوا بصورت نرمال است فقط مدار کنترل کننده فشار در سرویس است.
ب - اگر هوای مصرفی زیاد شود سیستم کنترل کننده بار عمل می کند و تمام کنترل سیستم بوسیله Over Loading روی کنترل کننده فشار اعمال می شود.
پ - اگر هوای مصرفی از Set Point تنظیم شده کمتر شود هر دو مدار Surge و کنترل فشار عمل کنترل را انجام می دهند .

کنترل ولو ورودی ممکن است Signal کنترل خود را از یکی از سه منبع زیر دریافت کند :

الف - کنترل کننده فشار PC

ب- کنترل کننده بار LC

پ- تنظیم کننده دستی PR

شیر Blow Off نیز ممکن است Signal خود را از یکی از دو منبع زیر دریافت نماید :

الف- تنظیم کننده دستی

ب- کنترل کننده Surge

نگهداری و سیستم های مراقبت و نگهداری

تعمیرات شامل مجموعه فعالیت هایی است که بر روی یک سیستم یا وسیله ای که دچار خرابی یا از کار افتادگی گردیده انجام می شود تا آن رابه حالت آماده و قابل بهره برداری بازگرداندودر جهت انجام وظیفه ای که به آن محول شده است آماده کندو به مجموعه فعالیت هایی که بصورت برنامه ریزی شده با هدف جلوگیری از خرابی های ناگهانی ماشین آلات و تاسیسات انجام می شود و با این کار قابلیت اطمینان و در دسترس بودن آنها افزایش پیدا می کند نگهداری گفته می شود که از اهمیت ویژه ای برخوردار است و تمامی سعی و تلاش ها در تقویت آن است.

مجموعه فعالیت هایی که باعث افزایش طول عمر مفید دستگاه ها و ماشین آلات و کاهش مصرف قطعات یدکی وانرژی و هزینه ها و افزایش کارآرایی و راندمان عملی ماشین آلات می شود نگهداری و تعمیرات بطور مخفف نت گفته می شود که مبحث نگهداری آن نسبت به تعمیرات از اهمیت ویژه ای برخوردار است و در تمامی صنایع از بیشترین اهمیت برخوردار است که با عنایت به این که بیشترین هزینه های شرکت ها و کارخانجات صرف این امور می گردد نیاز به یک سیستم جامع برنامه ریزی شده نگهداری و تعمیرات است تا بتوان به اهداف فوق نائل گردید.

دلایل مهم روند افزایشی نگهداری از دستگاه ها

۱-بالارفتن حجم سرمایه گذاری ها و کاهش سرعت تولید و در نتیجه بروز خسارت های زیاد به سیستم تولیدی در اثر رکود تولید به علت خرابی های اضطراری.

۲-بالارفتن قیمت قطعات یدکی و قیمت اولیه ماشین الات که احتیاج به مدیریت صحیح و بهینه بردارائی های فیزیکی و کنترل سرعت استهلاک و هزینه های نگهداری و تعمیرات را الزامی می کند.

۳-حرکت سریع صنایع در جهت اتوماسیون که در نتیجه احتیاج کمتری رابه مهارت های امور تولید ایجاد نموده ولی احتیاج به مهارت بیشتر کارکنان نت و مدیریت فنی را در جهت توانائی در مراقبت و تعمیر تجهیزات الزامی می نماید.

به همین جهت از سالها قبل در کلیه صنایع کوچک و بزرگ بخش نگهداری بصورت سریع رشد کرده و جای تعمیرات را گرفته است و شعار نگهداری بجای تعمیر جامه عمل پوشیده است

NO REPAIR MAINTENANCE

معایب ناشی از نداشتن سیستم نگهداری و تعمیرات

- ۱- عدم اطمینان کامل از کارکرد مناسب دستگاه و خط تولید .
- ۲- افزایش هزینه های تعمیراتی و افزایش خسارت های وارده به ماشین آلات .
- ۳- کاهش طول عمر دستگاهها که قطعات یدکی آنها غالباً صرف هزینه های هنگفت از خارج از کشور تهیه و تامین می شوند.
- ۴- اختلال در خط تولید بخصوص در مراکز صنعتی بزرگ (که گاهی خیلی بیشتر از هزینه های تعمیراتی است).
- ۵- احتیاج به تعویض سریع قطعات که در شرایط فعلی دسترسی به آنها مشکل بوده و قیمت آنها بطور مداوم روبه افزایش است .
- ۶- قابل محاسبه و پیش بینی نبودن هزینه ها و سود و زیان ها .
- ۷- قابل برنامه ریزی نبودن کارهای تعمیراتی.
- ۸- ایجاد خطرات جانی برای کارکنان .
- ۹- اثرات کمبود تولید در شرایطی که میزان عرضه و تقاضا متناسب نباشد باعث ایجاد نارضایتی و بازار سیاه می شود .
- ۱۰- پایین آمدن کیفیت محصولات ساخته شده .

اهداف سیستم های نگهداری و تعمیرات (نت)

- ۱- ایجاد آرشیو مدارک فنی به عنوان بانک اطلاعاتی.
- ۲- بررسی و آنالیز اقتصادی نگهداری و تعمیرات انجام شده .
- ۳- کاهش هزینه های انرژی مانند : برق ، آب ، بخار ، سوخت و ...
- ۴- ایجاد زمان توقف کمتر در مقابل تولید بیشتر.
- ۵- کاهش هزینه های تعمیرات تکراری و متوالی و نتیجتاً استفاده بهتر از قطعات یدکی و نیروی انسانی.
- ۶- افزایش کمیت و کیفیت تولید و جلوگیری از ضایعاتی که بر اثر خرابی ماشین آلات بوجود می آید .

۷- جلوگیری از صرف سرمایه گذارهای سنگین جایگزینی ماشین آلات.

۸- پایین آوردن هزینه های تولید با کاهش تعمیرات و توقف ماشین آلات.

۹- ایجاد نظم و ترتیب در تعمیرات و استاندارد کردن کارهای تعمیراتی و زمان سنجی فعالیت ها.

انواع سیستم های نگهداری و تعمیرات

۱- خرابی تا حد شکست و توقف دستگاه Break Down Maintenance

۲- تعمیرات دوره ای زمانی Time Based Maintenance

۳- تعمیرات پیشگیرانه Preventive Maintenance

۴- تعمیرات پیش بینانه Predictive Maintenance

۵- تعمیرات براساس شرایط کار دستگاه Condition Based Maintenance

۶- نگهداری و تعمیرات بهره ور فراگیر Total Productive Maintenance

که هر کدام از این روش ها دارای مزایا و معایب مربوط به خود بوده که از حوصله این مقوله خارج می باشد ولی استفاده از یکی یا بیشتر از روش های فوق کاملا الزامی است.

یکی از بهترین تکنیک هائی که در امر نگهداری و تعمیرات دستگاه ها و ماشین آلات از آن استفاده می شود

تعمیرات براساس شرایط کار دستگاه Condition Based Maintenance است که امیزه ای

از تعمیرات پیشگیرانه و پیش بینانه است و در اکثر کارخانجات و مراکز صنعتی از آن استفاده می شود و اساس آن

بر زیر نظر داشتن مستمر ماشین با ابزارها و تجهیزات مخصوص با مونیتور کردن Condition

Monitoring پارامترهای کلیدی و مهمی که در شرایط کاری دستگاه ها و ماشین آلات تاثیر بسزائی دارند

برای بدست آوردن علائم و نشانه های صحت و سلامت از وضعیت ماشین آلات در حین کار است

تأستگاه بتواند در یک شرایط ایمن مناسب و اقتصادی به کار ادامه دهد و در زمان مناسب یا زمانی که

باید تعمیر شود مورد تعمیر واقع شود که دارای مزایای زیادی است که ذیلا به آنها اشاره می شود.

مزایای سیستم های Condition Monitoring

- ۱- متوقف کردن ماشین برای تعمیر و رفع عیب می تواند برای زمان معین و مناسب برنامه ریزی شود.
 - ۲- از بروز خسارات کلی به ماشین و در نتیجه بروز خرابی ناگهانی جلوگیری می شود .
 - ۳- زمان تعمیر به حداقل ممکن محدود خواهد شد .
 - ۴- برنامه کار، تعمیر لوازم یدکی، ابزار و نیروی انسانی می تواند قبل از توقف برنامه شده ماشین تدارک دیده می شود.
 - ۵- جلوگیری از اتلاف سرمایه و زمان برای تعمیر کلی ماشین .
 - ۶- کاهش خرابی های اضطراری .
 - ۷- کاهش هزینه های تعمیراتی .
 - ۸- فقط ماشین آلاتی که وضعیت نامطلوب دارند تحت تعمیر قرار می گیرند و از انجام تعمیرات روی ماشین های سالم اجتناب می شود .
 - ۹- تعمیرات در صورت بروز اشکال های مشخص انجام می شود .
 - ۱۰- ماشین ها بخوبی بیش از دوره های تعمیرات اساسی که برای آنها تعیین می شود بازدهی دارند و بکار خود ادامه می دهند (افزایش فاصله زمانی بین O/H ها) .
 - ۱۱- در بعضی موارد اشکالاتی در شروع کار ماشین پیدا می شود که می توان با انجام تعمیرات اولیه از اشکالات جدی بعدی جلوگیری نماید و از هزینه های بعدی کاسته شود .
 - ۱۲- قابل پیش بینی بودن قطعات مصرفی و حجم کارهای تعمیراتی .
 - ۱۳- جلوگیری از Shut Down های غیر منتظره .
 - ۱۴- کاهش هزینه ها، مصرف قطعات و زمان تعمیرات .
 - ۱۵- بالابردن کیفیت محصول و ضریب اطمینان دستگاه .
 - ۱۶- برنامه ریزی بهتر و بالانس کردن حجم زیاد کارهای تعمیراتی .
 - ۱۷- کاهش نیاز به ماشین الات یدک .
- این روش یکی از موثرترین روش های نگهداری است که از چندین سال پیش به وفور در صنایع مهم جای خود را باز کرده و باعث صرفه جوئی های بسیار بزرگی شده است.

روش های متداول Condition Monitoring

۱- اندازه گیری و آنالیز ارتعاشات Vibration Monitoring & Analysis.

۲- آنالیز روغن Oil Analysis.

۳- اندازه گیری میزان خوردگی Corrosion Monitoring.

۴- آنالیز درجه حرارت Thermography.

۵- اندازه گیری سرو صدا Noise Analysis..

۶- اندازه گیری پارامترهای عملیاتی Process Monitoring.

۷- تعیین عملکرد دستگاه Performance Monitoring..

۸- بازرسی فیزیکی و چشمی Visual Inspection.

که بسته به امکانات موجود و حجم سرمایه گذاری های اولیه و نوع دستگاه های موجود نسبت به انتخاب و استفاده از تعدادی از این روش های همی شود.

رئوس برنامه های سیستم های Condition Monitoring

۱- انتخاب دستگاه .

۲- انتخاب بهترین تکنیک یا تکنیک ها برای Monitoring.

۳- تعیین پریودهای زمانی اندازه گیری..

۴- تعیین حدود مجاز Acceptable Limits.

۵- تعیین پارامترهای اندازه گیری Machine Baseline Measurement.

۶- اندازه گیری پارامتر مورد نظر Condition Measurement.

۷- جمع آوری اطلاعات و تشکیل بانک های اطلاعاتی Data Collection.

۸- ثبت اطلاعات Data Recording.

۹- مقایسه اطلاعات جمع اوری شده با مقادیر مجاز ارائه شده توسط کارخانه سازنده یا استانداردها.

۱۰- تعیین روند تغییرات پارامترهای اندازه گیری شده Trend Analysis.

۱۱- تجزیه و تحلیل اطلاعات Condition Analysis.

۱۲- عیب یابی Fault Ditection .

۱۳- تصحیح عیب یا تعمیر و ارزیابی مجدد Fault Correction .

۱۴- نتیجه گیری (اطمینان از موثر بودن اقدام اصلاحی) آنالیز عیب و پیدا کردن علت خرابی.

برای ایجاد موفقیت آمیز سیستم Condition Monitoring نیاز به جمع آوری اطلاعات و تهیه ابزارهای

مناسب هر روش است که ذیلاً به شرح آن می پردازیم:

مراحل کاری سیستم Condition Monitoring

۱- تشکیل شناسنامه و مشخصات کلی برای هر دستگاه .

۲- تهیه رکورد صحیح و دقیق از تاریخچه و مشخصات فنی هر دستگاه.

۳- درج اطلاعات مربوط به خرابی ها شامل شرح مشکل ، علت و اقدامات تعمیراتی انجام شده .

۴- جمع آوری اطلاعات و تجربیات مربوط به دستگاههای مشابه.

۵- جمع آوری اطلاعات فنی کارخانه سازنده و روش های توصیه شده ان.

۶- لیست قطعات مصرفی و تعویضی.

۷- تهیه ابزار آلات مناسب کاری و دستگاه های اندازه گیری و تست مناسب برای هر روش .

۸- تهیه دستورالعمل های واضح و روشن همراه با چک لیست.

۹- تدارک دیدن آموزش های فنی تخصصی برای تربیت افراد ماهر و متخصص.

باتوجه به سرعت بالای کامپیوترهای امروزی و در دسترس بودن آنها نیاز به استفاده از یک سیستم مکانیزه

نگهداری و تعمیرات جهت مدیریت بهتر و برنامه ریزی و کنترل دقیق تر الزامی به نظر می رسد. سیستم

مکانیزه مدیریت نگهداری و تعمیرات Computerized Maintenance Management System

آمیزه ای از چندین برنامه و فایل اطلاعاتی جهت مدیریت اطلاعات بسیار زیاد عمدتاً حاصل از فعالیت ها و

کارهای تعمیراتی ، کنترل قطعات یدکی موجود در انبار و خرید قطعات و پیگیری های کارهای عقب مانده ،

برنامه ریزی کارهای تعمیراتی، بکار گیری منابع انسانی و هزینه ها و را شامل می شود .

باتوجه به اهمیت سیستم های Condition Monitoring در این قسمت ارتعاشات و آنالیز ارتعاشات که

از اهمیت ویژه ای در امر عیب یابی و است را مورد بحث مختصر قرار می دهیم .

کاربردها و اهداف اندازه گیری و آنالیز ارتعاشات

۱- مهمترین هدف از اندازه گیری و آنالیز ارتعاشات غالباً برای تعیین مسائل و مشکلات داخلی ماشین الات برای پیدا کردن عیوب احتمالی بوجود آمده روی آنها و تعیین زمان تعمیرات اساسی یا اصلاحی آنها است.

۲- بررسی کردن وضعیت کاری ماشین آلات در فواصل زمانی و اطمینان از صحت کار آنها با ایجاد و گسترش بانک های اطلاعاتی برای مراقبت و تحت کنترل داشتن دستگاه ها بر اساس مقدار و روند تغییرات ارتعاشات شرایط ماشین با ارزیابی و تجزیه و تحلیل آنها.

۳- چک کردن ماشین قبل از توقف و تعمیرات دوره ای به منظور برنامه ریزی برای انجام کارهای تعمیراتی روی آنها که از اندازه گیریهای ارتعاشات قبل از تعمیرات دستگاه برای تجزیه و تحلیل درست شرایط ماشین استفاده می شود که مشخص کننده نوع خرابی و اقدامات تعمیراتی است که باید روی ماشین انجام شود. و همچنین اندازه گیری ارتعاشات بعد از تعمیرات اساسی دستگاه ها برای اطمینان از صحت کار دستگاه و اطمینان پیدا کردن از برگشت ماشین به شرایط کارکرد نرمال و عادی قبل از تعمیرات اساسی استفاده می شود که وضعیت ارتعاشات مشخص کننده سطح کیفیت تعمیرات و مبین برطرف شدن یا بر طرف نشدن مشکلات قبل از تعمیر است .

۴- اندازه گیری شرایط پایه ماشین Machine Base Line برای تعیین حدود مجاز ارتعاشات و مقایسه اطلاعات بعدی با آنها.

این نوع اندازه گیری معمولاً برای ماشین های نو که جدید نصب شده اند و بخوبی بالانس و هم محور Alignment شده اند و تحت شرایط عملیاتی نرمال خود کاری می کنند انجام می شود که حدود نرمال ارتعاشات تحت این شرایط معیار مناسبی برای مقایسه اندازه گیری های بعدی نسبت به این شرایط اولیه برای تعیین مقادیر مجاز ارتعاشات دستگاه ها مورد استفاده قرار می گیرد.

۵- تست سالم بودن دستگاه ها و ماشین الات و ارزیابی وضعیت آنها.

۶- کنترل کیفی در خطوط تولید برای اطمینان از مرغوبیت کالای تولید شده چه در خط تولید و چه در حین مراحل تولید و چه در انتهای خط.

بطور مثال روی برخی از ماشین آلات از قبیل ماشین های ابزار با اندازه گیری ارتعاشات می توان برای کنترل کیفی و همچنین برای تعیین علت افت کیفیت محصولات تولید شده استفاده کرد .

۷- پیش بینی میزان عمر کاری باقی مانده قطعات و یا ماشین الات براساس تغییرات بوجود آمده در شرایط کاری آنها در طول زمان کارکرد دستگاه.

۸- تشخیص علائم شروع و رشد عیوب بوجود آمده روی دستگاه قبل از بوجود آمدن خسارت های جدی و سنگین روی ماشین الات که باعث کاهش هزینه های تعمیراتی و اختلال در خط تولید می شود.

لازم به توضیح است که کلیه مسائل و مشکلاتی که روی دستگاه ها و ماشین الات وجود دارد بسته به ساختمان داخلی و نوع مکانیزم و دور دستگاه هر کدام در یک فرکانس مشخصی ایجاد لرزش می کنند که با جدانمودن فرکانس ها از یکدیگر که توسط دستگاه های آنالیز ارتعاشات روی منحنی های اسپکتروم بدست می آید می توان عیوب روی دستگاه را شناسائی نمود و نسبت به تصحیح آنها اقدامات لازم را انجام داد که نیاز به دانش و تخصص لازم در این زمینه ضروری است.

اندازه گیری ارتعاشات به دو صورت انجام می شود:

الف- اندازه گیری پیوسته ارتعاشات On Line Condition Monitoring

ب- اندازه گیری ارتعاشات در دوره های زمانی Off Line Condition Monitoring

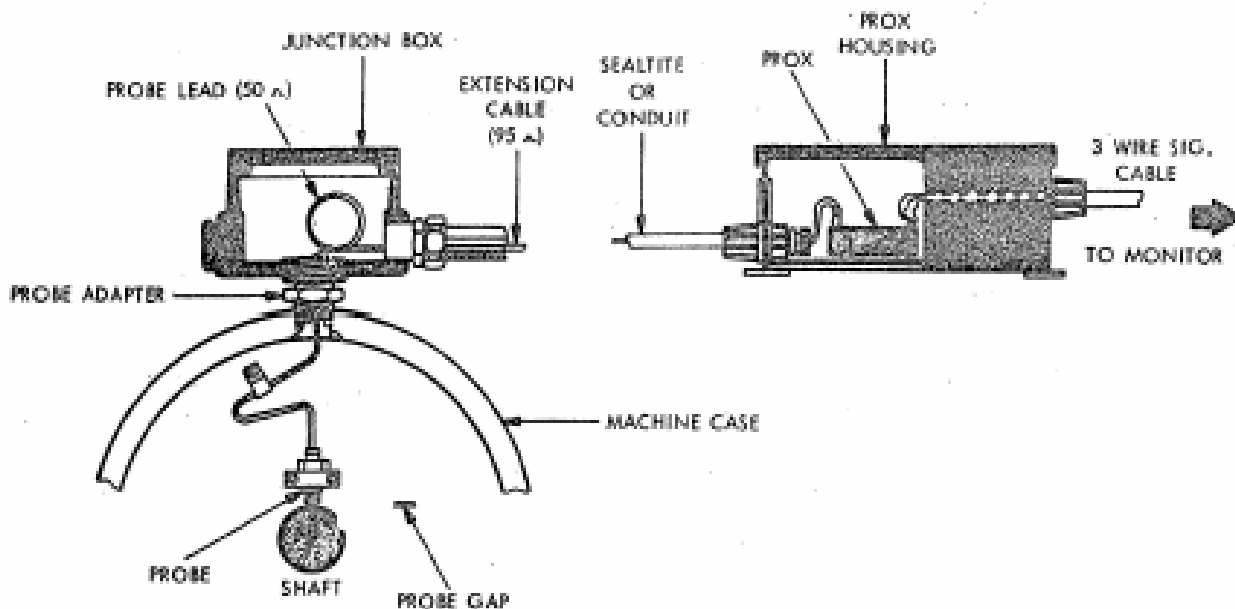
روش Off Line Condition Monitoring نسبت به روش On Line از دقت کمتری برخوردار است زیرا ممکن است در فاصله زمانی بین پریودهای اندازه گیری برای ماشین مشکلی بوجود آید (سخته) و خسارتهائی وارد شود که این سیستم قادر به پیشگویی آنها نباشد. بیشترین کاربرد آن برای دستگاههای کوچک و متوسط ارزان قیمت تر است. برای اندازه گیری ارتعاشات ماشین الات سنگین از سیستم های On Line Condition Monitoring استفاده می شود که قادر به اندازه گیری ارتعاشات می باشند و در صورتی که ارتعاشات افزایش پیدا کند با استفاده از دستگاه های آنالیز ارتعاشات کار عیب یابی روی آنها انجام می شود.

در کمپرسور های بزرگ برای زیر نظر داشتن وضعیت مکانیکی و عملیاتی بانصب سیستم های On Line ارتعاشات بصورت پیوسته اندازه گیری و نشان داده می شود و بانصب سیستم های حفاظتی محافظت های لازم روی ان انجام می شود که ذیلا به شرح ان پرداخته می شود.

نحوه عمل ارتعاش سنج ها

وقتی محور می چرخد هر کدام از نقاط محیط ان یک دایره را طی می کنند اگر محور دارای ارتعاش باشد مسیر بصورت بیضی در می آید، اگر ارتعاشات عمودی باشد مسیر بصورت یک بیضی که قطر بزرگ آن عمودی است تشکیل می شود و اگر ارتعاشات درجهت افقی باشد مسیر بصورت یک بیضی که قطر بزرگ آن درجهت افقی است تشکیل می شود. برای اندازه گیری ارتعاشات المنتهائی وجود دارد که این انحرافات را تبدیل به ولتاژ نموده و روی مونیتور منتقل و نشان می دهد و اخطار دهنده های الارم یا قطع اضطراری را Energize می کند.

سیستم های اندازه گیری در طرفین محور توربین و بازویه ۹۰ درجه نسبت به هم نصب می شوند



مسائل تعمیراتی کمپرسورها

اهم بازدیدها و کارهای تعمیراتی مورد نیاز روی کمپرسورها

- ۱- شستشو و تمیز کاری بدنه خارجی قبل از تعمیر.
- ۲- دمونتاز کردن قطعات.
- ۳- مارک کردن قطعاتی که بازمی شوند.
- ۴- جدا کردن قطعات سالم از قطعات فرسوده و خراب.
- ۵- تعمیر و بازسازی قطعات فرسوده.
- ۶- شستشو و تمیز کاری کلیه قطعات.
- ۷- از رده خارج کردن قطعات غیر قابل تعمیر و تهیه قطعات جایگزین.
- ۸- اندازه گیری ابعاد مورد نظر کلیه قطعاتی که نسبت به هم حرکت دارند و مشخص کردن مقدار لقی های آنها و مقایسه ان با مقادیر مجاز توصیه شده توسط کارخانه سازنده
- ۹- بازدید بررسی و ترمیم سطوح نشیمن گاه کاورهای بالائی و پائینی از لحاظ صاف بودن تمیز بودن و تاب نداشتن.
- ۱۰- بازدید بررسی و تعویض Stud Bolt های خراب.
- ۱۱- شستشو و تمیز کاری کلیه قطعات با حلال های مناسب.
- ۱۲- باز کردن یاتاقانها و برداشتن رتور و اندازه گیری های اولیه روی رتور شامل لقی برینگ های شعاعی و محوری، فاصله لایبرینت ها و.....
- ۱۳- تمیز کاری رتور.
- ۱۴- چک کردن رتور از نظر ترک های ریز (دای چک).
- ۱۵- چک کردن بالانس رتور.
- ۱۶- دمونتاز و بررسی لایبرینت ها و تعویض لایبرینت های خراب.
- ۱۷- تعمیر لایبرینت های خراب با استفاده از لایبرینت تیز کن.
- ۱۸- بیرون آوردن دیافراگم ها و تمیز کاری و گندم بلاست.
- ۲۳- اندازه گیری قطر رتور در محل یاتاقانها و لایبرینت ها و مقایسه ان با مقادیر اولیه.
- ۲۹- بازدید و بررسی Gear Coupling کمپرسور.
- ۳۰- بررسی وضعیت سیستم لوله کشی ورودی و خروجی کمپرسور اطمینان از لحاظ Pipe Stress.
- ۳۱- بررسی وضعیت ساپورت ها و نگهدارنده های سیستم لوله کشی و...
- ۳۲- Set کردن Spring Support Or Hanger ها در موقعیت مناسب.
- ۳۳- تنظیم و چک کردن Setting مربوط به کلیه Safety Valve ها

۳۵- Alignment کمپرسور و گردنده .

۳۶- چال بندی یا تنظیم حرکت محوری رتور

۳۷- بررسی و چک کردن برینگ ها از نظر اندازه ها شکل ظاهری وضعیت باییت ها و اندازه گیری و ثبت کلرنس های نهائی.

۳۸- تنظیم سیستم های ابزار دقیقی اندازه گیر حرکت محوری رتور.

۴۰- اندازه گیری و ثبت فواصل بین پره های ثابت و متحرک و تنظیم آنها.

۴۱- تمیز کاری هوزینگ برینگ ها و مسیرهای ورودی و خروجی روغن Flushing.

۴۳- تمیز کاری کولرهای روغن و تست هیدرولیکی آنها.

۴۷- بررسی جای کلیدها و جای دنده Screw و دنده های مهره قفل کن Lock Nut لاک و واشر Lock Washer ها و ...

۴۸- بررسی محور از لحاظ خمیدگی دوپینی خوردگی و ... اندازه گیری قطر نقاطی از شافت که قطعاتی مثل بال برینگ ها اب بندها ها و روی ان مونتاژ می شود.

۴۹- بررسی ظاهری کوپلینگ ها Hub از نظر لاغری و خرابی های جای شیار Spigot محل قرار گرفتن Spacer و

۵۰- چک کردن دیفلکتور Deflector و بررسی نحوه قرار گیری انهاروی محور و هوزینگ برینگ ها.

۵۱- بررسی رینگ های روغنکاری Oil Ring از لحاظ اندازه و سائیدگی لبه های آنها و همچنین بررسی محل قرار گیری انهاروی محوری Oiltrowel.

۵۲- بررسی کلیه پیچ و مهره ها Bolt & Nut ها و Stud Bolt ها از لحاظ تغییر قطر.

۵۲- بررسی کامل و اطمینان از بی عیب بودن رتور و اطمینان از عدم لنگی ان.

۵۳- بررسی و کالیبراسیون کلیه تجهیزات ابزار دقیقی شامل Pressure Guage ها Tem. Guage ها Pressure Switch ها و Temperature Switch ها و

۵۴- مونتاژ کلیه قطعات

۵۶- تهیه گزارش و درج ان در پرونده ماشین .

چال بندی محور

چال بندی عبارتست از در مرکز نگه داشتن محور در مرکز بدنه کمپرسور

قبل از اینکه محور و پروانه و سایر متعلقات داخل بدنه کمپرسور قرار داده شود باید از خمیده نبودن

(True) محور و متعلقات بوسیله ساعت اندازه گیر با قرار دادن محور روی بلوک های V شکل ثابت

اطمینان حاصل نمود . بعد از قرار دادن این مجموعه داخل بدنه کمپرسور و بستن درپوش ها مجموعه

پروانه و محور و سایر متعلقات دیگر آن ملاحظه می شود محور می تواند داخل کمپرسور حرکت محوری داشته باشد (Axial Movement) حال باید این حرکت طولی یا محوری طوری تنظیم شود که پروانه کاملاً در وسط جداره کمپرسور قرار گیرد و فاصله محور در هر دو طرف مساوی باشد.

برای انجام اینکار قبل از نصب اب بند هاویاتاقان ها کمی بلوبرینگ یا سرنج روی محور در محل انتهائی استافینگ باکس (جایگاه آب بند) مالیده می شود و محور تا منتهی الیه خود بطرف کاپلینگ حرکت داده می شود تا پروانه از داخل به بدنه بچسبد. سپس خط کش را مماس بر جایگاه آب بند روی محور قرار داده و بوسیله یک شئی لبه تیزی (کارتک) یک خط روی محور کشیده می شود سپس یک بار دیگر مجموعه محور و متعلقات تا منتهی الیه طرف تر است (عکس حالت قبلی) حرکت داده می شود تا کاملاً پروانه به جداره بدنه بچسبد، مجدداً خط کش را به جایگاه آب بند مماس نموده و روی محور خطی کشیده می شود. فاصله بین دو خطی که روی محور ترسیم شده کل حرکت یا Axial Movement را نشان می دهد. سپس فاصله دو خط نصف می شود تا مرکز آن پیدا شود که در نهایت باید وسط خط در امتداد سطح یا صورت استافین باکس قرار گیرد. مثلاً اگر فاصله بین دو خط $\frac{3}{4}$ اینچ باشد. فاصله هر کدام از آنها تا مرکز $\frac{3}{8}$ خواهد شد و این درست ضخامت واشری خواهد بود که باید پشت بال برینگ های تراست قرار داده شود (تراست واشر)

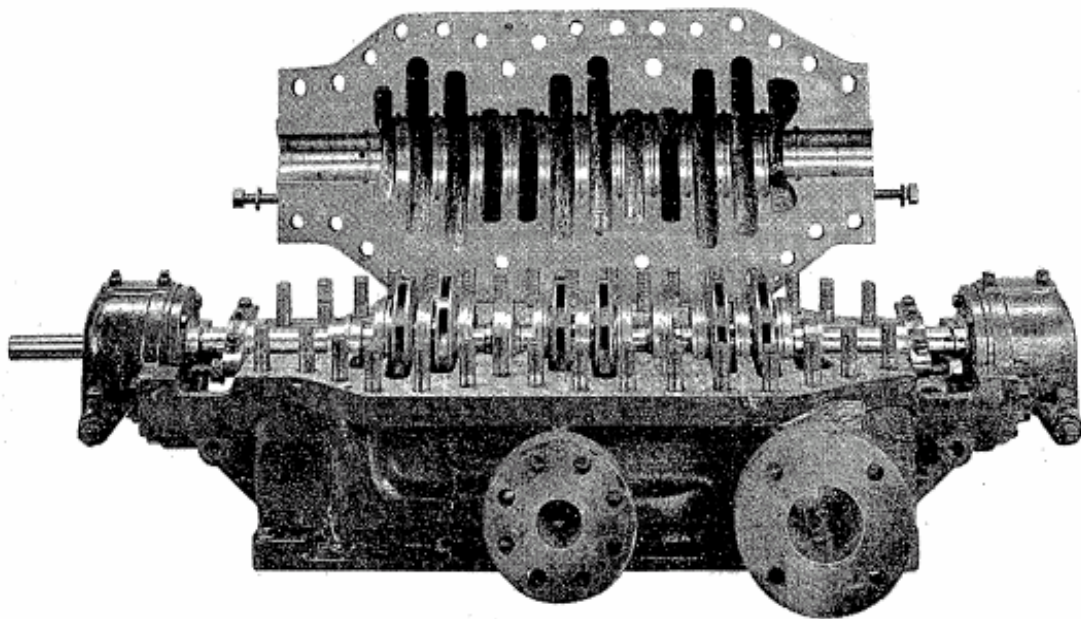
تذکر: عمل در مرکز قرار دادن یا چالبدی باید قبل از بستن بال برینگ ها مکانیکال سیل و هوزینگ برینگ ها انجام می شود ولی در مورد برینگ های لغزشی بعد از بستن قسمت پائینی بیرینگ و هوزینگ برینگ هم می توان انجام داد.

بعد از قرار دادن واشر فلزی مورد نظر پشت تر است بال برینگ ها و بستن هوزینگ ها دو طرف محور کمپرسور چرخانده می شود اگر هوزینگ برینگ ها تعویض شده باشند یا درحین بستن آنها محور گیر داشته باشد هوزینگ برینگ ها باید بصورت دقیق تنظیم شوند.

روش تست صافی بدنه

برای تشخیص نشتی از بین کاوربالائی وبدنه کمپرسورهای دوتکه افقی Horizontally Split Casing که می تواند در اثر تاب برداشتن بدنه بوجود ایدپس از باز کردن کاور و بیرون آوردن رتور و متعلقات ان از داخل بدنه وانجام تمیز کاری های مورد نیاز کاور روی قسمت پایینی بدنه قرارداد می شود و با استفاده فیلر گیج با ضخامت کم فاصله بین انهدار نقاط مختلف بررسی می شود و سطوح معیوب شناسائی می شود. البته برای دقت بیشتر در کاری توان از بلوبرینگ نیز استفاده نمود بدین صورت که روی سطوح کاور لایه نازکی رنگ مالیده می شود و کاور روی بدنه قرار می گیرد و سپس مجددا کاور برداشته می شود و اثر رنگ روی قسمت پایینی بدنه مشاهده می شود و در صورتی که اثر رنگ روی تمامی قسمت های بدنه مشاهده گردد می توان ادعا نمود که درگیری و تماس سطوح کامل است و نشتی بوجود نمی آید.

لازم به توضیح است که سفت کردن پیچ های کاور نیز با دقت و نظم مناسبی باید انجام شود در غیر این صورت نشتی اجتناب ناپذیر است.



عیب یابی و رفع معایب روتین کمپرسورها

در این بخش راجع به اشکالاتی که در حین کاریا تعمیر کمپرسورها ممکن است بوجود آید بصورت مفصل بحث می گردد .

مسائلی که باعث لرزش کمپرسور می شود

- ۱- نا هم محوری Misalignment بین کمپرسور و سیستم گرداننده ان
- ۲- نابالانسی رتور کمپرسور (سایش رتور و کنده شدن رسوب ها بطور غیر یکنواخت).
- ۳- انتقال لرزش از ماشین گردنده .
- ۴- خمیدگی محور .
- ۵- سرچ Surge.
- ۶- تنش های ناشی از سیستم لوله کشی .
- ۷- تنظیم نبودن ساپورت های سیستم لوله کشی.
- ۸- خرابی برینگ ها و یا کاپکینگ و اشکالات در نصب آنها .
- ۸- بیش از حد سفت بودن رینگ های آب بندی Carbon Ring ها و نداشتن لقی مجاز جهت عبور گازو خنک شدن آنها که باعث لرزش و افزایش درجه حرارت می شوند.
- ۹- کار کردن کمپرسور روی دور بحرانی.
- ۱۰- مرطوب بودن و یا کثیف بودن گازورودی به کمپرسور.

مسائلی که باعث کاهش فلو کمپرسور می شود

- ۱- زیادبودن کلرنس های داخلی اب بندهای داخلی (بین مرحله ای و بالانس پیستون).
- ۲- پایین بودن دور کمپرسور.
- ۳- زیادبودن فاصله پروانه از Shroud.
- ۴- باز نبودن کامل ولو گازورودی.
- ۵- بیش از حد بالا بودن فشار خروجی کمپرسور.

مسائلی که باعث افزایش نشتی از لایبرینت ها و کربن رینگ هامی شود

- ۱- صاف نبودن نقاط تماس کربن رینگ ها روی محور .
- ۲- ناصاف بودن سطوح داخلی گلندها.
- ۳- خرابی پکینگ رینگ ها یا لایبرینت ها.
- ۴- بسته بودن یا مسدود بودن مجراهای تخلیه گلندها .
- ۵- مسائل ناشی از فونداسیون و Base Plate سیستم لوله کشی و اثر تنش های حرارتی که باعث Distortion روی بدنه کمپرسور می شود و باعث به هم خوردن کلرنس ها و افزایش نشتی می شود.

مسائلی که باعث گرم شدن و سایش یاتاقانهای لغزشی می شود

- ۱- مناسب نبودن روغن استفاده شده یا سیستم روغنکاری.
- ۲- ورود آب به داخل روغن در اثر نشتی گلندها و یا سوراخ بودن کولر روغن.
- ۳- عدم کارائی کولر روغن که باعث گرم شدن روغن می شود.
- ۴- نابالانسی محور و MisAlignment توربین بادستگاه گردنده .
- ۵- کم بودن کلرنس یاتاقانها و یا ناصاف بودن سطوح آنها .
- ۶- زیاد بودن حرکت طولی محور .
- ۷- خمیدگی بیش از حد مجاز محور .
- ۸- وجود نیروی محوری که از شافت ماشین دیگر به دستگاه وارد می شود ناشی از تنظیم نبودن فاصله کاپلینگ رشد حرارتی دستگاه و کثیف بودن یا جام بودن کاپلینگ Spacer و.....
- ۹- ناصاف بودن محور در محل قرارگیری یاتاقانها.
- ۱۱- مناسب نبودن جنس یاتاقان.
- ۱۲- تنش های ناشی از سیستم لوله کشی Pipe Stress.
- ۱۳- مهار نبودن یاتاقان Bearing Clamp
- ۱۴- مناسب نبودن مقدار فلوی روغن ورودی به یاتاقان.

مسائلی که باعث تغییر وضعیت Alignment می شود

- ۱- تحت تنش بودن لوله های ورودی و خروجی کمپرسور Pipe Stress .
- ۲- نامناسب بودن نگه دارنده لوله ها Hanger ها و عدم استفاده از Expansion Joint های مناسب یا تنظیم نبودن آنها .
- ۳- حرکت فونداسیون در اثر نشست زمین و یا نامناسب بودن فونداسیون
- ۴- خالی شدن زیر فونداسیون به دلیل نشت آب.
- ۵- حرکت Base Plate در اثر مناسب نبودن گروت زیر آن .
- ۶- رشد حرارتی بدنه کمپرسور و تغییر Center Line محور .

مسائلی که باعث Alarm و Shut Down کمپرسور می شود

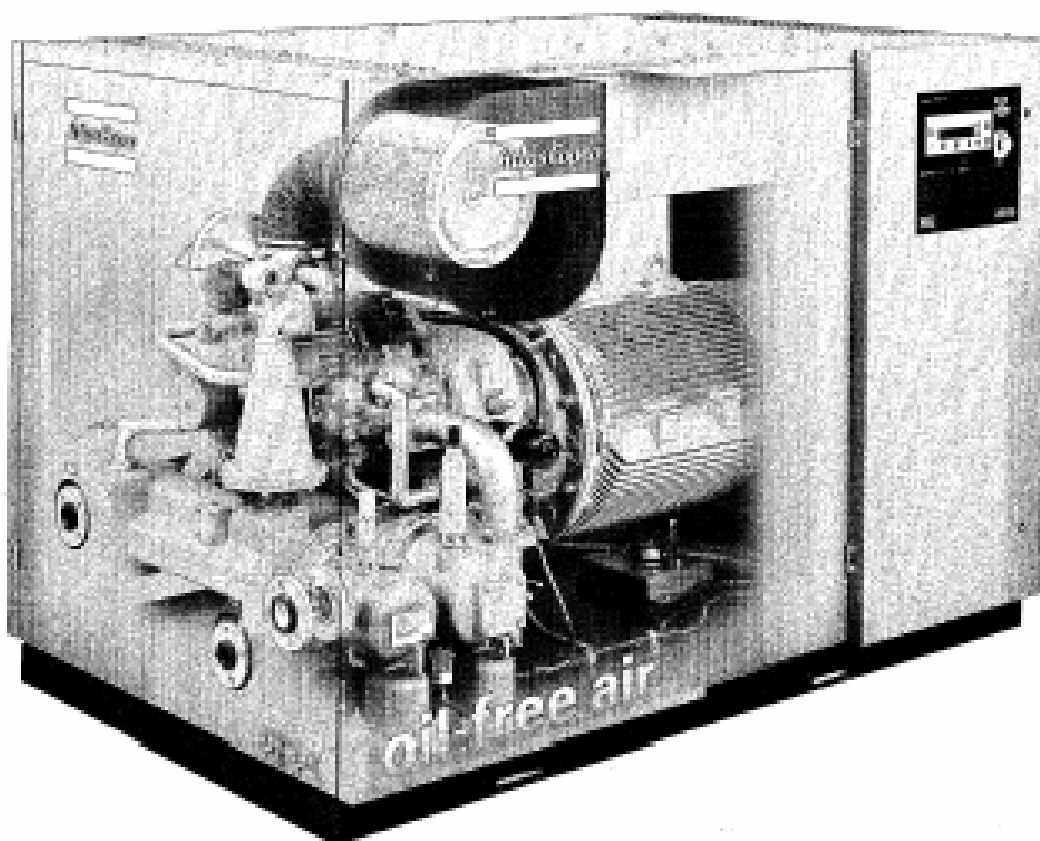
- ۲- کاهش فشار روغن یا تاقان و آب بندها
- ۳- افزایش درجه حرارت روغن خروجی از کولر یا خروجی از یاتاقان
- ۴- افت فشار بیش از حد فیلتر روغن DP سیستم Lube Oil & Seal Oil .
- ۵- افزایش ارتعاشات افقی و عمودی
- ۶- زیاد شدن بیش از حد حرکت محوری رتور
- ۷- پایین بودن سطح روغن در داخل مخزن روغن Lube Oil & Seal Oil
- ۸- افزایش درجه حرارت پوسته یاتاقان ها
- ۹- اختلال در سیستم آب بندی
- ۱۰- موارد حفاظتی مربوط به سیستم Driver (لکتروموتور توربین و.....)

مواردی که در هنگام عملیات نرمال کمپرسورها باید بازرسی شود

- ۱- ارتفاع سطح روغن مخزن روغن Reservoir
- ۲- درجه حرارت روغن Reservoir
- ۳- کیفیت روغن از طریق نمونه گیری و مشاهده
- ۴- فشار روغن ورودی به پمپ Seal Oil
- ۵- فشار روغن خروجی از پمپ Seal Oil
- ۶- درجه حرارت روغن خروجی از کولرها
- ۷- اختلاف فشار بین ورودی و خروجی فیلترهای روغن
- ۸- ارتفاع سطح روغن Top Tank یا مقدار Out Put دریافتی از کنترل ولوهای تنظیم کننده سطح روغن

- ۹- درجه حرارت روغن Seal Oil خروجی از Seal Ring های دو طرف کمپرسور
- ۱۰- مقدار کمی روغن برگشتی به Reservoir خارج شده از سیل رینگ ها
- ۱۱- ارتفاع سطح روغن در Trap های Seal Oil
- ۱۲- قرائت و یادداشت مقادیر لرزش قسمت های مختلف کمپرسور و سیستم گرداننده
- ۱۳- قرائت و یادداشت افت فشار صافی ورودی هوا
- ۱۴- اطمینان از کارکرد صحیح تراپ های ری کولرهای روغن
- ۱۵- یادداشت و بررسی درجه حرارت و فشار مراحل مختلف کمپرسور
- ۱۶- یادداشت و بررسی دمای آب ورودی و خروجی کولرهای

مقدمه ای بر شناخت و اصول کار کمپرسورهای پیچی Screw Compressors



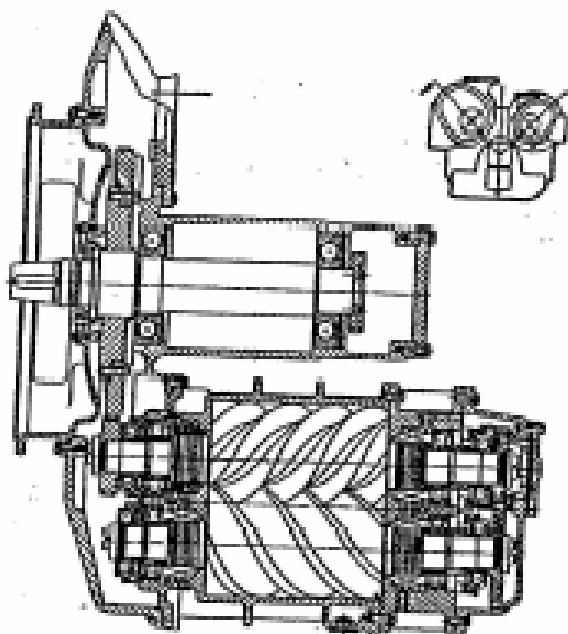
High efficiency
through integrated
design

اصول کار کمپرسورهای پیچی براساس حرکت دادن گاز توسط رتورهای نصب شده در داخل یگ سیلندر است. رتورهای این نوع کمپرسورها شبیه پیچ های چندراهه ای هستند که بصورت نرماده در داخل یکدیگر می چرخند و با چرخش خود گاز هوا را به سمت جلو حرکت می دهند که در اثر این حرکت باعث ایجاد خلا و ورود مستمر گاز به داخل کمپرسور می شود و با کم کردن فاصله بین مولکول های گاز باعث افزایش فشار آن می شوند معمولاً در این نوع کمپرسورها سیستم انتقال قدرت روی یکی از پیچ ها (رتورها) انجام می شود و رتور دیگر توسط چرخ دنده های تعبیه شده در انتهای آنها *Timing Gear* به رتور دیگر به چرخش درمی آید به زبان ساده می توان گفت که اصول کار این نوع کمپرسورها مثل چرخ گوشت های معمولی است.

برای جلوگیری از ایجاد نشتی های داخلی فاصله *Clearance* های بین رتورها و بدنه فوق العاده کم است و هرگونه افزایش لقی باعث کاهش راندمان و فلوی کمپرسور و افزایش درجه حرارت و می گردد زیرا گاز فشرده شده در قسمت جلوسیلندر مجدداً به قسمت فشار پایین کمپرسور برمی گردد.

در شکل زیر شمائی از یک کمپرسور نوع پیچی نشان داده شده است.

Assembly
of element
to gear
case



به دلیل فاصله کم بین رتور و بدنه در این نوع کمپرسورها امکان گیر کردن و تماس بین قطعات ثابت و متحرک وجود دارد به همین دلیل تعمیر این نوع کمپرسورها بسیار مشکل و گاهی غیرممکن است. این کمپرسورها در نوع طراحی می شوند:

الف کمپرسورهای بدون روغن Oil Free Compressor

ب- کمپرسورهای روغنی Oil Compressor

در کمپرسورهای نوع روغنی برای کاهش اصطکاک بین قطعات ثابت و متحرک با تزریق روغن به هوای وارد شده به کمپرسور (چرب نمودن هوا) باعث می گردد همواره فیلم نازکی از روغن بین قطعات وجود داشته باشد تا عملیات روانکاری داخلی بین رتور و بدنه انجام شود و بای نصب فیلترها و Mesh های مناسب در قسمت خروجی کمپرسور روغن همراه هوای خروجی مجدداً جدا شده و به مخزن اصلی روغن برگردد که البته امکان خارج شدن مقدار جزئی روغن همراه هوا وجود دارد و در صورتی که از لحاظ عملیاتی روغن روی دستگاه های مصرف کننده بخصوص تجهیزات ابزار دقیق اثر سوئی نداشته باشد نسبت به کمپرسورهای بدون روغن دارای طول عمر و کارایی بالاتری خواهد بود که البته از لحاظ هزینه های اولیه و نیاز به سیستم های تزریق و جدا کردن روغن نیز هزینه های ان نسبت به کمپرسورهای قبلی بالاتر است.

معایب کمپرسورهای نوع پیچی Screw Compressors

۱- به دلیل کم بودن لقی های داخلی در این نوع کمپرسورها از بال برینگ استفاده می شود که به دلیل محدودیت طول عمر آنها یکی از نقاط ضعف بسیار مهم این نوع کمپرسورها به شمار می رود زیرا اولاً با خراب شدن بال برینگ ها (خورده شدن ساچمه ها و نهایتاً زیاد شدن کلرنس های داخلی) امکان درگیری قطعات

و ایجاد سایش که باعث افزایش کلرنس ها می شود وجود دارد و ثانیا امکان تعویض بال برینگ حتی در صورت سالم بودن دیگر قطعات وجود ندارد.

۲- به دلیل جابجائی مثبت بودن این نوع کمپرسورها امکان تغییر فلوو و کاردهی در شرایط متغیر (مثل کمپرسورهای گریز از مرکز که با باز بسته کردن ولو ورودی Battery Fly Valve امکان تغییر فلوو انجام می شود) وجود ندارد زیرا در صورت نیمه باز بودن ولو ورودی فشار در قسمت ورودی کمپرسور کاهش پیدامی کند و باعث افزایش اختلاف فشار بین ورودی و خروجی کمپرسور می شود که می تواند باعث Over Load شدن کمپرسور شود (به عبارت دیگر با کم شدن ظرفیت کمپرسور بجای کاهش توان مصرفی باعث افزایش توان مصرفی یا بیشتر امپر کشیدن الکتروموتور می شود) و همچنین افزایش درجه حرارت گاز داخل کمپرسور می شود که با توجه به کلرنس های داخلی پایین باعث ایجاد مسائل و خسارت های بعدی می شود

۳- امکان تغییر ظرفیت برای این نوع کمپرسورها وجود ندارد به عبارت دیگر این کمپرسورها با بصورت ظرفیت کامل (صد در صد بار) یا بصورت بدون بار قادر به کار هستند که باعث می گردد در مراکز صنعتی که مصرف هوا در واحدهای عملیاتی متغیر است کاردهی خوبی نداشته باشند و در حین کاری باید مقدار زیادی هوا بطرف اتمسفر Vent شود (با نصب سیستم Anti Surge) یا کمپرسور در حین کار بصورت On-Off کاری کند و چون بار کمپرسور در زمان کم و بصورت ناگهانی تغییر می کند می تواند باعث نوسانات امپر و ایجاد خسارت های احتمال روی شبکه های انتقال قدرت و شود.

ساختمان کمپرسورهای نوع پیچی

این نوع کمپرسورها از لحاظ ساختمانی بصورت یک مرحله ای یا چند مرحله ای طراحی ساخته و مورد استفاده قرار می گیرند. ولی در بیشتر موارد بخصوص کارخانه اطلس کوپکو که از تولید کنندگان مهم این نوع کمپرسورها است این کمپرسورها بصورت دو مرحله ای که شامل یک المنت فشار پایین LP و یک المنت فشار بالا HP است می سازد که در هر کدام از این مراحل دو عدد رتور نوع پیچی Screw در Male و ماده Female که دو طرف آنها روی بال برینگ و رولر برینگ ها قرار می گیرند ساخته شده اند. در کمپرسورهای ساخت کارخانه اطلس کوپکو رتور Male دارای چهار لوب Lobe و رتور ماده Female دارای شش عدد لوب است بنابراین دور رتور نر حدود یک و نیم برابر دور رتور ماده است.

انتقال قدرت از الکتروموتور به المان های فشار پایین و فشار بالای این کمپرسورها از طریق کوپلینگ و حرکت دادن محور رابط بین کمپرسور و الکتروموتور است که با استفاده از چرخ دنده تقریباً بزرگی که روی آن نصب و با چرخ دنده محرک Driven Gear مراحل فشار بالا و پایین درگیر است علاوه بر انتقال قدرت باعث افزایش دور مراحل دو گانه کمپرسور نیز می گردد.

یک مسیر تعبیه شده بطرف اتمسفر Vent می شود. همچنین روغن های نشت شده نیز با هوای مخلوط و از این مسیر بطرف اتمسفر Vent می شوند تا وارد سیلندر کمپرسور نشوند.

فلودیاگرام جریان هوادر کمپرسورهای پیچی

هوای از طریق فیلتر ورودی Air Filter وارد کمپرسور می شود و پس از عبور از صداخفه کن Intake Silencer و تروتل ولو ورودی که از نوع Battery Fly Valve است وارد مرحله فشارپایین کمپرسور می شود و پس از تراکم شدن از صداخفه کن بین مرحله ای عبور می کند و وارد کولر داخلی Intercooler می شود و پس از خنک شدن وارد مرحله دوم HP کمپرسور می شود و پس از تراکم مجدد و عبور از صداخفه کن خروجی مرحله دوم Outlet Silencer و عبور از شیریک طرفه Check Valve وارد کولر انتهائی Aftercooler می شود و از کمپرسور خارج می شود.

در شکل زیر شمائی از فلودیاگرام یک کمپرسور دو مرحله ای نشان داده شده است.

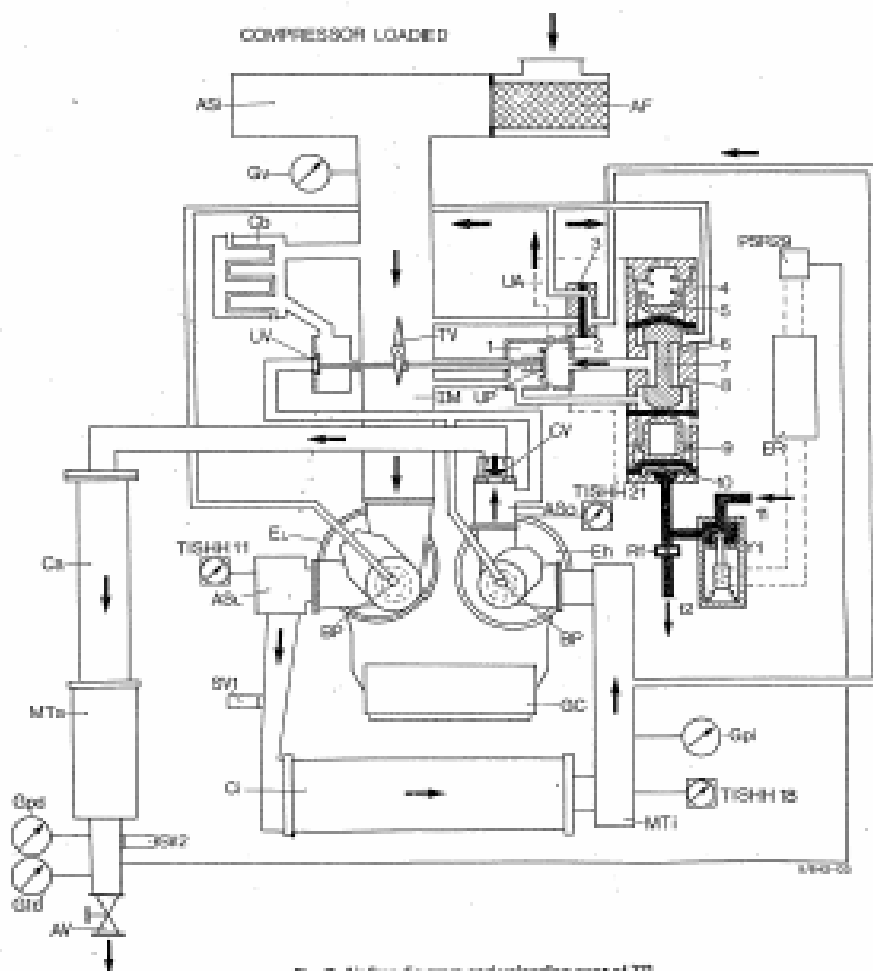


Fig. 7. Air flow diagram and unloading gear of ZFI

در شکل زیر نیز شمائی از یک کمپرسور یک مرحله ای Single Stage همراه با قطعات آن نشان داده شده است.

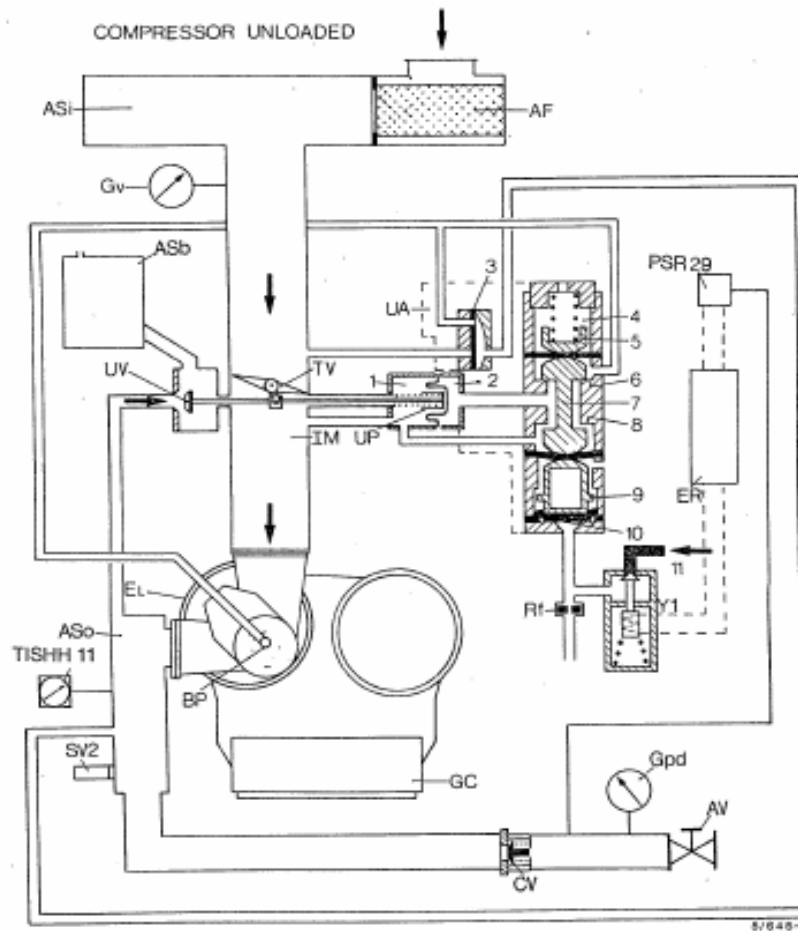


Fig. 8. Air flow diagram and unloading gear of ZA

AF.	Air filter	MTa. 1)	Moisture trap, aftercooler	UA.	Unloader cylinder
ASb. 2)	Blow-off silencer	MTI. 1)	Moisture trap, intercooler	UP.	Unloader piston
ASL	Air intake silencer	PSR29.	Air pressure switch	UV.	Unloading valve
ASL. 1)	Air outlet silencer, LP element	Rf.	Oil flow restrictor	Y1.	Loading solenoid valve
ASo.	Air outlet silencer	SV1. 1)	Intercooler relief valve(s)	1.	Chamber, piston spring side
AV. 3)	Air outlet valve	SV2.	Safety valve(s) (HP on ZR)	2.	Chamber, piston pressure side
BP.	Balancing piston	TISHH11. 2)	Compressor element outlet temperature indicator/shut-down switch	3.	Diaphragm-type switching valve
Ca. 1)	Aftercooler	TISHH11. 1)	LP element outlet temperature indicator/shut-down switch	4.	Chamber, atmospheric pressure
Cb. 1)	Bleed-off cooler	TISHH18. 1)	HP element inlet temperature indicator/shut-down switch	5.	Unloader plunger
Cl. 1)	Intercooler	TISHH21. 1)	HP element outlet temperature indicator/shut-down switch	6.	Air pressure port
CV.	Check valve	TV.	Air inlet throttle valve	7.	Shuttle valve
Eh. 1)	HP compressor element			8.	Vacuum port
El.	Compressor element (LP element on ZR)			9.	Starting plunger
ER.	Electric regulator			10.	Chamber, oil from lubricating circuit
GC.	Gear casing			11.	From oil circuit
Gpd.	Working pressure gauge			12.	To oil sump
Gpl. 1)	Intercooler pressure gauge				
Gtd. 1)	Air outlet temperature gauge				
Gv.	Air filter vacuum gauge				
IM.	Air inlet throttle casing				

1) On ZR only
2) On ZA only
3) To be installed by the customer

Figs. 7 and 8. Air flow diagrams and unloading gear

موقعی که کمپرسور تحت بار Loaded Operation کاری کند تروتل ولو TV کامل باز است و Unloading Valve در حالت بسته است و کمپرسور کار فشرده سازی گاز را انجام می دهد ولی در دو حالت کمپرسور بصورت بدون بار یا Unload کاری کند:

۱- بدون بار کردن دستی در حین راه اندازی یا از سرویس خارج کردن کمپرسور

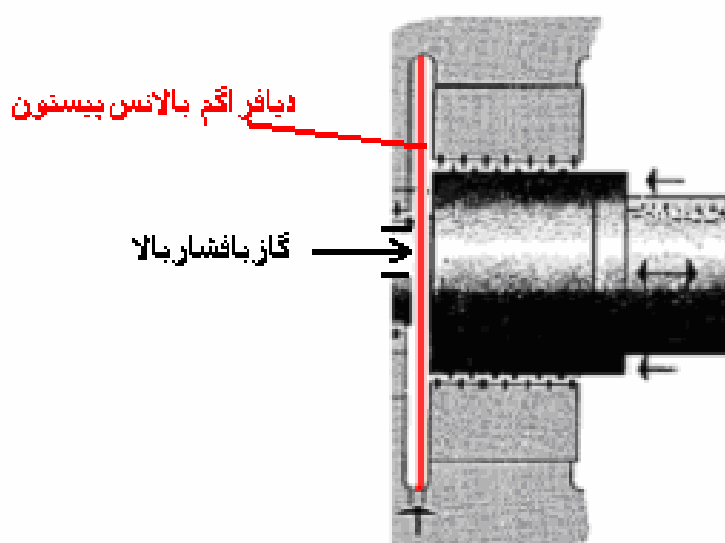
۲- برای جلوگیری از ایجاد سرچ در حین کار کمپرسور که با بالا رفتن فشار خروجی که مبین کاهش مصرف است بطور اتوماتیک بدون بار می شود.

نحوه عملکرد Unloading Valve از طریق سلونوئید ولو که شامل یک شیر با محرک برقی است و با استفاده از Unloader Piston باعث تحریک تروتل ولو می شود. وقتی فشار داخل کمپرسور به فشار از قبل تنظیم شده Set می رسد با عمل نمودن سیستم Unloader (که در بخش های بعدی بطور مفصل راجع به آن بحث خواهد شد) هوا از قسمت خروجی مرحله دوم کمپرسور از طریق کولرهای Bleed-Off و Unloading Valve و Cooler و تروتل ولو مجدداً به ورودی کمپرسور برگشت داده می شود که این عمل باعث می شود در یک لحظه شیریک طرفه Check Valve (مسیر خروجی) بسته شود و جریان خروجی هوا از کمپرسور قطع شود. و نهایتاً نسبت تراکم ثابت باقی می ماند و افزایش فشار بیشتر در داخل کمپرسور که به دلیل کاهش مصرف هوا ایجاد می شود ممنوع می گردد لازم به توضیح است که در موقعیتی هم که تروتل ولو کامل بسته است (در حالت بدون بار) مسیر Circulation بطور کامل اب بندی نیست و امکان ورود مقدار جزئی هوا فراهم است و در صورتی که در این حالت تروتل ولو کمتر از حد مجاز باز باشد باعث بالا رفتن تدریجی درجه حرارت گاز داخل کمپرسور و تریپ کردن آن می شود که برای جلوگیری از آن باید مقدار باز بودن دریچه افزایش داده شود تا حدی که امکان خنک شدن گاز در کولرهای مسیر کنار گذر به Bleed-Off Cooler اندازه کافی وجود داشته باشد. (برای بار گذاشتن یا بار برداشتن دستی کمپرسور سلونوئید ولو توسط کلید مربوطه Selector Switch تحریک می شود).

عملکرد Bleed-Off Cooler فقط در مواقعی است که کمپرسور در حالت بدون بار کاری کند و وظیفه آن خنک نمودن هوای است که در داخل کمپرسور بصورت Circulation جریان دارد و همانطور که قبلاً نیز اشاره شد در صورتی که میزان باز بودن دریچه تروتل ولو از حد مجاز بیشتر باشد قدرت خنک کنندگی بیشتر هوا را ندارد و باعث می شود که کمپرسور نتواند در زمان بی باری کار کند و نهایتاً تریپ نماید که با کاهش جریان ورودی هوا به کمپرسور و تنظیم آن در حد مطلوب می توان کمپرسور را تا مدت زیادی در حالت بدون بار در سرویس داشت.

برای متعادل کردن نیروهای محوری اعمال شده روی رتور که باعث حرکت رتور از طرف فشار بالا بطرف فشار پایین می شود از مکانیزمی به نام بالانس پیستون Balance Piston که پشت رتور Male Rotor پشت تراست برینگ هر کدام از مراحل کمپرسور نصب می شوند و با اعمال نمودن فشار خروجی همان مرحله به قسمت پشت بالانس پیستون باعث اعمال نیرو در جهت مخالف به رتور و نهایتاً کاهش دادن بار محوری روی رتور در حالت Load کمپرسور می شود استفاده می شود.

در شکل زیر شمائی از بالانس پیستون ونحوه اصول کار نشان داده شده است . همانطور که مشاهده می شود یک طرف بالانس پیستون در معرض فشار ورودی کمپرسور (LP-HP) قرار دارد و طرف مقابل آن با استفاده از لوله به محفظه ای با فشار بالا (فشار خروجی مرحله اول یا دوم) متصل می شود و طرف بالانس پیستون نیز با توجه به کم بودن لقی طول سطح آن نسبت به هم اب بندی می شود و باعث می شود در حین کار نیروئی در جهت مخالف نیروی رتور (ناشی از اختلاف فشار و طرف رتور که یک طرف آن در معرض فشار ورودی و طرف دیگر آن در معرض فشار خروجی است) روی بالانس پیستون و نهایتاً رتور اعمال کند و باعث خنثی نمودن نیروهای محوری و کاهش بار روی یاتاقان های تراست و باعث افزایش طول عمر آنها گردد.



در موقعیتی که کمپرسور تحت بار کاری کند فشار پشت بالانس پیستون مرحله فشار پایین LP از فشار Intercooler و فشار بالانس پیستون مرحله HP از فشار خروجی مرحله دوم کمپرسور تامین می شود. ولی در موقعیت بدون بار Unload فشار پشت بالانس پیستون هر دو مرحله مساوی و برابر فشار ورودی کمپرسور می شود (در این شرایط گاز بدون فشرده شدن در داخل کمپرسور می چرخد).

لازم به توضیح است که در قسمت انتهائی رتور که بالانس پیستون روی آن نصب می شود برای جلوگیری از نفوذ هوا به محفظه یاتاقان ها و مخلوط شدن آن با روغن و..... یک عدد دیافراگم پلاستیکی تعبیه شده است که فشار هوا روی این دیافراگم وارد و روی بالانس پیستون منتقل می شود.

همچنین سیستم جریان هوای ورودی این کمپرسور ها مجهز به یک سیستم نشان دهنده افت فشار در فیلتر ورودی همراه با یک عدد شیر اطمینان Safety Valve و سوئیچ های نشان دهنده Indicator و از سرویس خارج کننده Shut Down است که از بالا رفتن درجه حرارت هوا در قسمت های مختلف کمپرسور فرمان می گیرد و باعث قطع جریان برق می شود . همچنین فشار سنج های در موقعیت های مختلف تعبیه شده و فشارهای قسمت های مختلف را اندازه گیری و نشان می دهد.

نصب می شود تا زمانی که ولو فعال می شود موقعیت جلوی تخلیه زیاد روغن که باعث افت فشار روغن می شود گرفته شود.

در این سیستم روغنکاری یک عدد فشارسنج روغن و سوئیچ های حفاظتی دیگری از قبیل Low Oil Pressure Alarm/ Shut Down و High Oil Temperature Shut Down همراه گیج نشان دهنده دمای روغن نیز نصب شده است.

سیستم خنک کاری Cooling Water System

کلیه قسمت های این کمپرسورها توسط آب گردش Cooling Water خنک کاری می شوند در کمپرسورهای اطلس کوپکواب ورودی به کمپرسور به سه شاخه تقسیم می شود:

۱- یک شاخه برای محفظه های اطراف Jacket Cooling سیلندرهای مراحل فشارپایین و فشاربالای و کولر روغن در نظر گرفته شده است.

۲- یک شاخه برای کولرین مرحله ای و Bleed-Off Cooler ها است.

۳- شاخه دیگر برای کولر خارجی و برای خنک نمودن گاز خارج شده از مرحله دوم HP در نظر گرفته شده است.

روی هر کدام از این مسیرها دماسنج هایی نصب شده و هر کدام توسط ولو جداگانه ای از مسیرهای دیگر جد می شوند و با کم و زیاد نمودن مقدار آب ورودی به این مسیرها می توان درجه حرارت قسمت های مختلف را تا حد مطلوب تنظیم نمود.

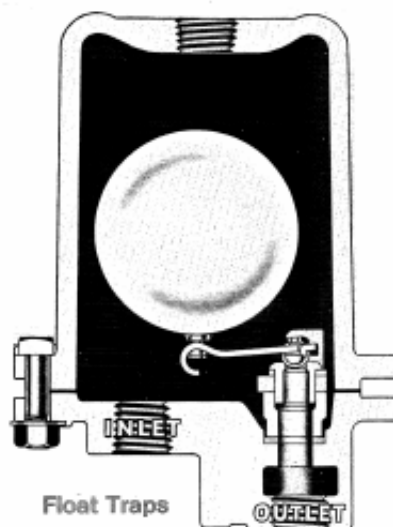
Jacket Cooling های سیلندرهای هر مرحله از این کمپرسورها شامل دو قسمت مجزا است که قسمت پایینی آن قابل تخلیه است و توسط ولوی که روی آن نصب می شود در هنگامی که احتمال یخ زدگی وجود دارد آب کلیه قسمت ها تخلیه می شود.

اب مورد استفاده برای خنک کاری باید عاری از رسوبات و ناخالصی باشد و سختی آن از نظر میزان املاح کلسیم باید کمتر از 120mg/lit باشد تا از تشکیل رسوبات ممانعت شود.

سیستم تخلیه مایعات Condensate Drain

برای ممانعت از ورود مایعات کندانس شده همراه هوای در اثر افزایش فشار و سرد شدن هوا به داخل مراحل کمپرسور کولرین مرحله ای و After Cooler ها به تراب های تخلیه مایع Moisture Trap مجهز می شوند که هر تراب به قسمت زیرین Drain Receiver متصل می شود و توسط یک Float Valve بطور اتوماتیک در حین کار کمپرسور یا بصورت دستی در مواقع از سرویس خارج بودن کمپرسور و یا قبل از راه اندازی کمپرسور مایعات تخلیه می شوند.

در شکل زیر شمائی از یک تراب نوع تویی شناور که با بالا آمدن سطح آب در آن مسیر تخلیه را بازمی کند نشان داده شده است.



مکانیزم بارگذاری کمپرسور Loaded Operation

مکانیزم بارگذاری و باربرداشتن از کمپرسورهای نوع پیچی با استفاده از مکانیزم و سیستم Unloader و توسط فشار روغن روانکاری که با استفاده از یک عدد سلونوئید ولو که فرمان آن از فشار خروجی کمپرسور (یا از سوئیچ انتخاب کننده Selector Switch که برای بارگذاری و باربرداری دستی از آن استفاده می شود) گرفته می شود عمل می کند و باعث می شود فشار هوای خروجی کمپرسور توسط یک لوله باریک روی Unloader Piston انتقال پیدا کند و میله متصل به آن باعث باز شدن تریتل ولو ورودی و بسته شدن Unloader Valve گردد.

این قسمت از سه سیستم زیر تشکیل شده است :

۱- سیستم دستی تغییر بار (فلو) که بصورت On-Off در حین با گذاشتن یا بار برداشتن از روی کمپرسور به توسط Selector Switch عمل می کند.

۲- قسمت نیوماتیکی که با فشار هوای خروجی از کمپرسور در تماس است و توسط یک سوئیچ فشاری Air Pressure Switch که در قسمت خروجی کمپرسور نصب شده است فشار خروجی را اندازه گیری می کند و در صورتی که از میزان تنظیم شده قبلی بیشتر باشد کمپرسور باید بی بار شود

۳- قسمت الکتریکی آن با رگولاتور در تماس است و فرمان های رسیده از مکانیزم های فوق روی آن اعمال می شود.

سیستم فوق مقدار جریان هوای خروجی از کمپرسور را متناسب با مصرف هوادر یک محدوده فشار تنظیم می کند و فشارهای مربوط به Load & Unload که فرمان لازم را روی سوئیچ فشاری هوا اعمال می کند و باعث بسته شدن یا باز شدن ولو ورودی Inlet Valve می شود قبلا روی Setting مناسب تنظیم می شود و وقتی که فشار خروجی کمپرسور از حد تنظیم شده افزایش پیدا کند باعث بستن ولو ورودی هوا و قطع جریان خروجی از کمپرسور Unloading و یا برعکس می گردد

بایسته شدن تروتل ولو فشارمحفظه های ۱ و ۲ Unloader Piston و همچنین کولرین مرحله ای کاهش پیدامی کند و باعث می شود Switching Valve شماره ۳ (که یک دیافراگم سوئیچ است) عمل نماید و فشارپشت بالانس پیستون مرحله یک کمپرسور با فشارورودی کمپرسور یکی شود. این حالت تازمانی که فشارخروجی کمپرسور از فشار Loading Pressure از قبل تنظیم شده کاهش پیدا نکرده است ادامه پیدا می کند. البته این حالت در حالت کار کمپرسور اتفاق می افتد ولی در هر زمان نیز می توان کمپرسور را بصورت دستی و با استفاده از Toggle Switch نصب شده روی پانل کمپرسور Unload کرد.

در این حالت ولو ورودی هوا به کمپرسور بسته شود و باعث قطع جریان کمپرسور یا به عبارت دیگر Unload شدن (صفر درصد فلو) کمپرسور گردد. وقتی فشارخروجی کمپرسور از مقدار Loading Pressure تنظیم شده کمتر شود مجدداً باعث اتصال کنتاکت های سوئیچ فشاری هوا و تحریک شدن Energized مجدد سلونوئید ولو و باز شدن مسیر ورودی روغن بطرف محفظه 10 و حرکت دادن Plunger و Shuttle Valve بطرف بالا و در خلاف نیروی فنری پلانجر بالائی 5 Plunger و بسته شدن سوراخ شماره 8 و باز شدن سوراخ شماره 6 می شود.

Switching Valve همچنین اجازه می دهد که مقداری هوای فشرده از بعد از Inter Cooler به طرف پشت بالانس پیستون قسمت LP و همچنین محفظه شماره 2 مربوط به Unloader Piston از طریق سوراخ شماره 6 منتقل شود. در این موقعیت مسیر طرف فشاراتمسفر Switching Valve بسته است (محفظه شماره 1 Unloader Piston در معرض فشاراتمسفر است). اختلاف فشار بین محفظه های شماره 1 و 2 تروتل ولو TV را در حالت باز و Unloader Valve را در حالت بسته نگه می دارد و باعث بالا رفتن فشارخروجی کمپرسور و باز شدن شیر یکطرفه Check Valve کمپرسور می شود. با باز شدن تروتل ولو بسته شدن Unloading Valve و افزایش ظرفیت کمپرسور (صفر درصد بار) می شود.

سیستم های کنترلی و نشان دهنده Control & Fault Indicator

این سیستم ها در مواقعی که یکی از مشکلات زیر روی کمپرسور بوجود می آید وارد عمل می شوند و باعث الارم یا از سرویس خارج شدن کمپرسور می شوند که در این موقعیت چراغ اخطار مربوط به آن نیز روشن می شود:

- ۱- پایین آمدن فشار روغن روانکاری.
- ۲- بالا رفتن درجه حرارت روغن روانکاری.
- ۳- Over Load شدن الکتروموتور.
- ۴- بالا رفتن درجه حرارت هوای خروجی از مرحله اول LP.
- ۵- بالا رفتن درجه حرارت هوای خروجی از مرحله دوم HP.
- ۶- بالا رفتن درجه حرارت سیم پیچ های فازهای سه گانه الکتروموتور

مراحل بارگذاری Compression Starting

۱- باز کردن ولو خروجی هوا.

۲- قرار دادن Toggle Switch در حالت نرمال Load و چک کردن موارد زیر:

الف- تنظیم کردن اب خنک کننده به اطراف کمپرسور و کولرها (ولوها باید طوری تنظیم شوند که اختلاف درجه حرارت ورودی و خروجی مسیرها در حد توصیه شده قرار گیرد).

ب- تنظیم کردن مقدار اب خنک کننده Aftercooler تا درجه حرارت هوای خروجی از کمپرسور به حد مطلوب برسد.

برنامه های زمان بندی تعمیرات پیشگیرانه کمپرسورهای پیچی

الف چک های روتین روزانه (هشت ساعت)

۱- چک کردن سطح روغن.

۲- یادداشت نمودن اعداد خوانده شده Log Sheet. از روی گیج های اندازه گیر

۳- چک کردن دمای اب کولینگ خروجی قسمت های مختلف.

۴- چک کردن فشارهای Load & Unloading Pressure.

۵- چک کردن عملکرد اندازه گیر زمان کارکرد Running Time و Loading Time.

۶- اطمینان از عملکرد تراپ های کولرها و خالی شدن مایعات (درحین کار کمپرسور).

۷- تخلیه مداوم کولرها زمانی که کمپرسور در سرویس نیست.

ب- چک های روتین هفتگی (۵۰ ساعت)

۱- تمیز کردن کمپرسور و اطراف آن.

۲- تخلیه اب های کندانس شده.

۳- چک کردن نشستی های اب و روغن.

۴- بررسی گسکت ها لوله ها و اتصالات از نظر نشستی.

پ- چک های روتین شش ماهه (۶۰۰۰ ساعت)

۱- بیرون آوردن فیلترهای ورودی هوا و تمیز کردن آنها با جت هوا.

۲- چک کردن افت فشار هواکش Breathing Extension Pipe.

ت- چک های روتین سالیانه (۸۰۰۰ ساعت)

۱- تعویض روغن.

۲- تعویض فیلترهای روغن.

۳- باز کردن و تمیز نمودن Float Valve های مسیرهای تخلیه Drain Receiver.

۴- تعویض فیلترهای هوا.

۵- تعویض دیافراگم های Unloader Piston.

- ۶-دمونتاژوبازرسی قطعات Unloader Cylinder.
- ۷-بیرون آوردن و بازرسی دیافراگم های بالانس پیستون.
- ۸-دمونتاژوبازرسی چک ولو خروجی.
- ۹-تست کردن Relief Valve و Safety Valve.
- ۱۰-تست کردن عملکرد سوئیچ Shut Down.
- ۱۱-چک کردن کارائی کولر داخلی و خارجی از نظر خنک کنندگی.
- ۱۲-تست هیدرولیکی کولرها.
- ۱۳-اندازه گیری نسبت تراکم مراحل مختلف.
- ۱۴-انجام تست های الکتریکی.
- ۱۵-چک کردن وضعیت Alignment کمپرسور و موتور.
- ۱۶-چک کردن قطعات کوپلینگ Flexible Coupling.

عیوب متداول کمپرسورهای پیچی و روش های رفع آنها

اگر به هر دلیلی موتور در حین کار متوقف شود ابتدا باید برق اصلی دستگاه قطع شود و تا قبل از شناسائی و رفع عیب دستگاه نباید مجدداً راه اندازی شود. هر مشکلی که روی این کمپرسورها وجود دارد چراغ مربوط به آن روی کنترل پانل روشن می شود و در حین راه اندازی تمامی این چراغ ها باید خاموش باشند و هر کدام از عیوب مکانیکی یا برقی باید توسط متخصصین مربوطه رفع گردد.

عیوب مکانیکی و روش های رفع آنها

۱-مواردی که باعث می شود پس از راه اندازی موتور مجدداً از سرویس خارج شود

(اگر چراغ مربوط به فشار روغن روشن باشد موارد زیر باید چک شود).

الف-پایین بودن فشار روغن.

ب-به قسمت شماره ۸ مراجعه شود.

پ-گیر بودن سوئیچ Oil Pressure Shut Down Switch که باید باز تست شود.

ت-تنظیم نبودن رله زمانی Delayed Loading Trip (زود تریپ می دهد) باید طوری تنظیم شود که ۲۰ ثانیه پس از راه اندازی تریپ دهد.

۲-مواردی که باعث می شود با قرار دادن Toggle Switch در حالت Load کمپرسور روی حالت

بار قرار نگیرد.

(اگر ساعت متر اندازه گیر زمان و سلونوئید ولو تغییر بار عمل نکنند موارد زیر باید چک شود).

الف-فشار هوای خروجی بیشتر از فشار تنظیم شده Pre-set Loading Pressure است و باعث می شود Air

Pressuer Switch باز بماند در این حالت باید کمی صبر کرد تا فشار هوای خروجی کمتر شود تا سوئیچ بکار افتد.

۳- مواردی که باعث می شود با قرار دادن Toggle Switch در حالت Load کمپرسور روی حالت بار قرار نگیرد.

(اگر ساعت متر اندازه گیر زمان کاری کندولی کمپرسور بار نمی گیرد و تروتل ولو ورودی باز نمی شود موارد زیر باید چک شوند)

الف- خراب بودن سلونوئید ولو اعمال بار Loading Selenoid Valve که باید بازو چک شود.

ب- جام بودن مکانیزم تروتل ولو یا خراب بودن Unloader Cylinder.

زمانی که کمپرسور از سرویس خارج است باید لوله ورودی روغن تحت فشار از Unloader Cylinder جدا شود و یک لوله با فشار هوای حدود ۲ Bar به آن متصل شود و برای چند بار جریان هوا قطع و وصل شود در این حالت اگر تروتل ولو عمل کرد باید Unloader Cylinder دموتتاژ و قطعات آن مورد بازرسی قرار گیرد. ولی اگر با قطع و وصل جریان هوای ۲ بار تروتل ولو عمل نکرد باید درپوش Unloader Piston برداشته شود و Rolling Diaphragm پیستون مورد بازرسی قرار گیرد و حرکت محوری آن باید بصورت دستی چک شود و در صورت جام بودن باید قطعات باز شوند و قطعات معیوب تعویض شوند.

۴- مواردی که باعث می شود ظرفیت یا فشار خروجی کمپرسور کم شود

الف- مصرف هوا در واحد افزایش پیدا کرده است.

ب- سوئیچ Air Pressure Switch زود عمل (باز) می کند.

پ- تروتل ولو بطور کامل باز نمی شود.

ت- Unloading Valve کامل اب بندی نمی کند که در این حالت باید سیلندر و اتصالات و لوله های مرتبط با آن و... از نظر نشتی چک شوند و از ناصاف بودن Seat & Plug ولو Unloading Valve اطمینان حاصل شود.

ث- چک کردن نشتی از Safety Valve و Relief Valve کولر داخلی.

ج- وجود اشکال داخلی در مرحله کمپرسور.

۵- مواردی که باعث می شود کمپرسور Unload نشود

(اگر Safety Valve باز شده است موارد زیر باید چک شود)

الف- ممکن است به دلیل تنظیم نبودن سوئیچ تحریک شونده توسط هوا Air Pressure Switch دیر عمل می کند.

ب- احتمال وجود نشتی در لوله ها و اتصالات مسیر ورودی Air Pressure Switch.

پ- گیر افتادن تروتل ولو در موقعیت بار کامل.

ت- خراب بودن چرخ دنده Unloader Gear.

۶- مواردی که باعث می شود الکتروموتور با تاخیر متوقف شود

الف- تنظیم نبودن رله زمانی Time Relay یا خراب بودن آن.

۷- مواردی که باعث می شود نتوان فشار Unload را تنظیم نمود

(اگر اختلاف فشار تنظیم نمی شود موارد زیر باید چک شود).

- نامناسب (Out Of Order) بودن Air Pressure Switch.

۸- مواردی که باعث می شود فشار روغن کاهش پیدا کند

الف- پایین بودن سطح روغن.

ب- مسدود بودن فیلتر روغن.

پ- باز بودن مسیر کنار گذر روی پمپ روغن.

ت- معیوب بودن پمپ روغن.

۹- مواردی که باعث می شود روغن و هوا از مسیر هواکش Breather Pipe خارج شود

الف ترک داشتن (پاره بودن) دیافراگم بالانس پیستون.

ب- اشکال در سیستم آب بندها

۱۰- مواردی که باعث می شود قطرات آب در روغن باشد

الف- سوراخ بودن کولر روغن.

ب- معیوب بودن اورینگ ان.

۱۱- مواردی که باعث می شود Vacuum Gauge عدد کمی نشان دهد

الف- آب بندی نبودن لوله ها و اتصالات Vacuum Gauge.

ب- نصب نامناسب فیلتر هوا در محل قرار گیری.

پ- پاره بودن فیلتر.

ت- وجود نشتی در قسمت ورودی کمپرسور.

۱۲- مواردی که باعث می شود دمای گاز داخل کمپرسور افزایش پیدا کند

(اگر سوئیچ افزایش درجه حرارت مرحله LP عمل کرده است موارد زیر باید دنبال شود)

الف- بالا بودن درجه حرارت هوای ورودی به دلیل گرم بودن هوای محیط یا تهویه نامناسب محل نصب کمپرسور.

ب- بالا بودن درجه حرارت هوای ورودی به دلیل کم بودن کارایی Bleed-Off Cooler در حالت بی باری (کمبود فلوی آب عبوری از Bleed-Off Cooler درست عمل نکردن مکانیزم تروتل ولو و افزایش مقدار هوای عبوری از کولر فوق در حالت بدون بار می تواند منجر به گرم شدن و تریپ دادن کمپرسور شود).

پ- کاهش کارایی HP- Element یا LP-Element کمپرسور.

ت- تنظیم نبودن Setting سوئیچ تریپ کمپرسور در اثر بالا رفتن درجه حرارت.

۱۳- مواردی که باعث می شود دمای گاز داخل کمپرسور افزایش پیدا کند

(اگر سوئیچ افزایش درجه حرارت مرحله HP عمل کرده است موارد زیر باید دنبال شود).

الف-ناکافی بودن مقدار اب خنک کننده ورودی به کمپرسور.

ب-بالابودن درجه حرارت ورودی اب خنک کننده.

پ-وجود رسوبات در مسیرهای اب و مسدودبودن مسیرهای جریان اب.

ت-Setting نامناسب سوئیچ در درجه حرارت روی مقدار مناسب.

ث-بالابودن درجه حرارت ورودی به مرحله دوم به دلیل خنک کاری ناقص کولرین مرحله ای.

ج-بالابودن اختلاف فشارین ورودی و خروجی کمپرسور(در حین بار) به دلیل بالا بودن فشار خروجی یاپایین بودن فشار کولرین مرحله ای به دلیل کم بودن راندمان مرحله اول یابیش از حد پایین بودن فشار ورودی مرحله اول(گرفتگی فیلتر ورودی).

چ-بالابودن اختلاف فشار ورودی و خروجی در حالت بدون بار به دلیل عدم اب بندی شیریک طرفه Check Valve یا بالا رفتن افت فشار در Bleed-Off Cooler.

۱۵- مواردی که باعث می شود هوا وارد سیستم شود

(چون فشار اب خنک کننده کمتر از فشار Intercooler است در این حالت در خروجی اب خنک کننده حباب های اب مشاهده می شود).

الف-عدم اب بندی O-Ring لوله ها و کولرهای داخلی و خارجی که معمولاً بابتی بار کردن کمپرسور در صورتی که کولر بیرونی مشکل داشته باشد اب شیری رنگ(همراه با حباب) می شود ولی در صورتی که حبابی در اب مشاهده نشود ممکن است کولر داخلی نشتی داشته باشد. در این حالت مقدار تخلیه اب کندانس از تراپ کولر داخلی بیشتر از حد نرمال می شود(در حالت بار).

۱۶- مواردی که باعث می شود در حین بار از مسیر تخلیه کولرهاب خارج نشود

الف-مسدودبودن مسیرهای تخلیه.

ب-عدم کارایی Float Valve.

۱۷- مواردی که باعث می شود فشار Intercooler کمتر از حد نرمال شود

الف-مسدودبودن فیلتر هوای ورودی.

ب-وجود نشتی در Relief Valve کولر داخلی.

پ-نشتی هوا از گسکت بین مراحل LP و HP.

ت-نشتی از اتصالات بین Intercooler و بدنه Unloader Cylinder یا نشتی از قسمت بالانی پیستون یا شکسته شدن ان (در این حالت تروتل ولو بطور کامل باز نمی شود) که گاها باعث می شود سوئیچ افزایش درجه حرارت در اثر نشت هوای فشرده از Unloading Valve (که بازمی ماند) کمپرسور را تریپ دهد.

ث-مشکل داخلی در مرحله فشار ضعیف کمپرسور.

۱۸- مواردی که باعث می شود فشار Intercooler از حد مجاز بیشتر شود

الف ناکافی بودن مقدار اب کولینگ.

ب-بالا بودن درجه حرارت اب ورودی.

پ-وجود رسوبات و مسدود بودن مسیرهای اب خنک کننده.

ت-معیوب بودن مرحله فشاربالای کمپرسور(کاهش راندمان).

۱۹-مسائلی که باعث می شود درجه حرارت روغن افزایش پیدا کند

الف-ناکافی بودن مقدار اب ورودی به کولر روغن.

ب-بالا بودن دمای ورودی اب.

پ-Setting غلط سوئیچ مربوطه.

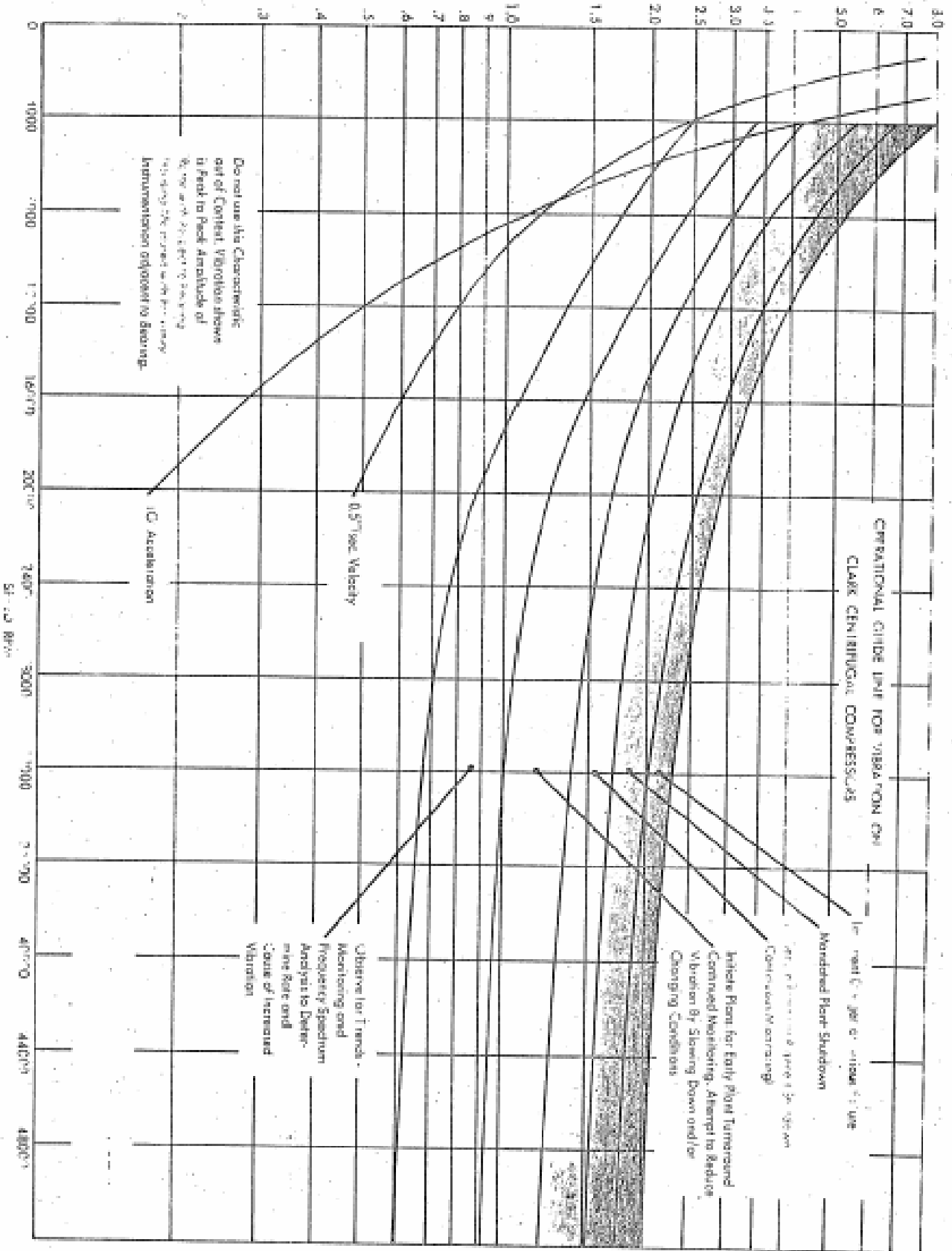
ت-گرفتگی در مسیرهای جریان اب(رسوبات).

TYPICAL - Refer to probe manufacturers instructions for equivalent data.

BENTLY PROBE CLEARANCE (GAP) SETTING DATA		
<u>0.190 Diameter Tip Probe</u>		
<u>Clearance:</u>	<u>Axial Probe</u>	<u>Radial Probe</u>
Positive Stop	0.015 to 0.040	0.026 to 0.056
After Adjustment	0.030 to 0.040	0.026 to 0.056
Output Voltage	5.0 to 7.0	4.2 to 10.0
<u>0.300 Diameter Tip Probe</u>		
<u>Clearance:</u>	<u>Axial Probe</u>	<u>Radial Probe</u>
Positive Stop	0.015 to 0.040	0.040 to 0.070
After Adjustment	0.043 to 0.053	0.040 to 0.070
Output Voltage	4.9 to 6.8	4.4 to 10.3
Values shown are based on Bently-Nevada Corp. drawings 4172 and 4180. For additional data, refer to publication 'General Guide Lines for Vibration on CLARK Centrifugal Compressors', SPECIFICATIONS Section.		

1. Externally retractable probes are designed with a positive stop which prevents any possibility of contact with the rotor.
2. Axial probe gaps are always set with rotor thrust to the maximum extent toward the probe. Shutdown settings are made at 0.010 beyond both extreme rotor positions. The maximum thrust clearance (refer to section M.2) should be rechecked while setting the maximum gap for shutdown.
3. Alarm system (axial probes only) is a customer option and when required, the setting should be approximately midpoint (0.005) of the shutdown setting for both rotor positions.
4. Axial probes with shaft end sensing (located at opposite end from the driver) are externally retractable with the positive stop located by welding probe mount to end cover at assembly. Change out rotor conditions can be adjusted by removal of one of two end cover gaskets, or the probe may be backed off to gaps shown. Axial probes with thrust disc sensing cannot be made externally retractable due to loss of thrust bearing oil pressure. Gap adjustment is thus made before machine is in operation and is not externally accessible.
5. Externally retractable radial probes when available need no adjustment to produce gaps shown even though the feature is built in. Oxygen machines equipped with probes inboard of the journal bearings cannot be adjustable.

VIBRATION (PEAK - PEAK) MILS



GENERAL DATA

SPECIFICATION

LUBRICATING & SEALING OIL RECOMMENDATIONS

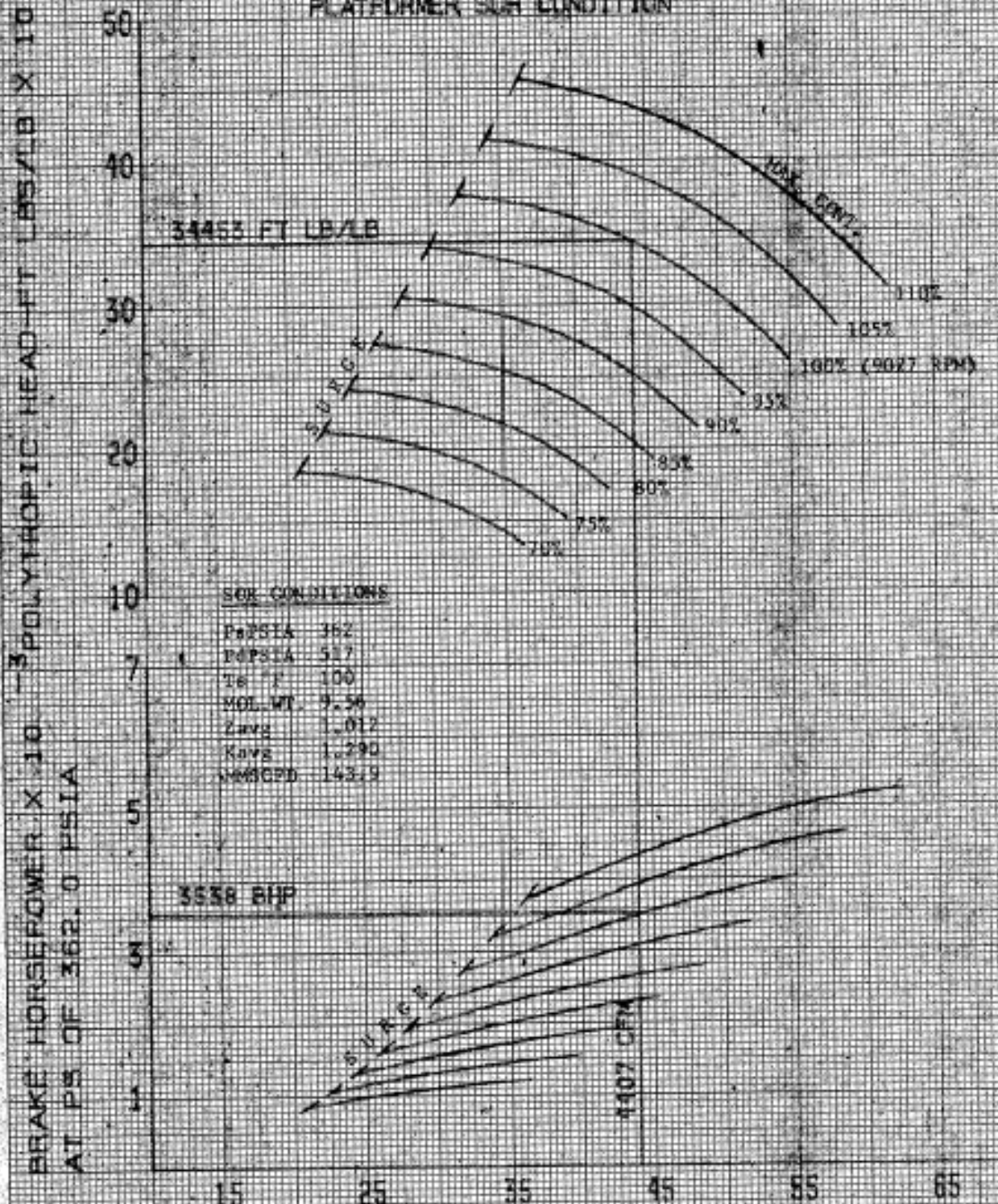
Type	Premium Quality Turbine Oil	
Specific Gravity @ 60°F (15.6°C)	0.87	
Viscosity, SSU @ 130°F (54°C)	80 to 94	
Viscosity, SSU @ 100°F (37.7°C)	140 to 170	
Viscosity Index (minimum)	90	
Kinematic Viscosity, Centistokes@130°F (54°C)	15.7 to 19.2	
Flash Point, °F (°C), minimum	350 (177)	
Pour Point, °F (°C), maximum	0 (-18)	
Normal Supply Pressure to Bearings, psig (kg/cm ²)	20 (1.4)	
Oil Operating Temperatures, °F (°C)	<u>Bearings</u>	<u>Seals</u>
Minimum supply for startup	70 (21)	90 (32.1)
Minimum supply for continuous operation	90 (32.1)	105
Normal supply for continuous operation	110 to 125 (43 to 51.6)	110 to 125 (43 to 51.6)
Normal oil 'OUT'	155 to 165 (68.3 to 73.8)	
Maximum oil 'OUT', (alarm) (shutdown)	185 (85) 195 (90.5)	
Maximum journal bearing metal temperature, (alarm) (shutdown)	230 (110) * 250 (121) *	
Maximum thrust bearing shoe metal temperature (alarm) (shutdown)	230 (110) * 250 (121) *	

* Monitored with temperature detector embedded in the journal or thrust bearing shoe.

DESIGN GUARANTEE and ALTERNATE OPERATING CONDITIONS

Case	GUARANTEE	ALTERNATE		
	(Normal)	SOR	EOR	REGEN.
Inlet Pressure, PSIA/Bar	362/24.9	362/24.9	362/24.9	102/7.0
Inlet Temperature, °F/°C	_____	100/37.7	_____	_____
Barometric Pressure PSIA/Bar	_____	12/0.8	_____	_____
Relative Humidity	_____	DRY	_____	_____
Capacity in Units Given by Customer, MMSCFD	151.2	143.9	151.5	50.1
Capacity at Inlet Conditions, CFM	4,610	4,407	4,601	5,394
Weight Flow, LB/min	2,950	2,518	3,402	2,563
Type of Gas Handled	_____	See Gas Analysis _____		
Molecular Weight	10.66	9.56	12.27	27.95
Isentropic Exponent	1.28	1.291	1.267	1.398
Avg. Compressibility Factor	1.008	1.012	1.003	1.001
Discharge Pressure, PSIA/Bar	517/35.6	517/35.6	517/35.6	210/14.5
Discharge Temperature, °F/°C	166/74.4	164/73.3	167/75	338/170
Speed, RPM	8,752	9,027	8,329	8,736
Settling Out Pressure, PSIA/Bar	_____	_____	517/35.6	_____
Total Compressors Guarantee Horsepower, BHP ± 4%—3,903				
Maximum Driver Capability Input to Compressor Train, BHP—4,502 RPM—8,329				

EXPECTED PERFORMANCE CURVE FOR
 FLLOR/N10C
 P. D. NO. 457324-1-0505 ITEM NO. C-051
 ONE CLARK MODEL 2B44 CENTRIFUGAL COMPRESSOR
 PLATFORMER SGR CONDITION



SGR CONDITIONS

P ₀ PSIA	362
P ₀ PSIA	517
T ₀	100
MOL WT.	9.56
Z _{avg}	1.012
K _{avg}	1.290
WMSGD	143.9

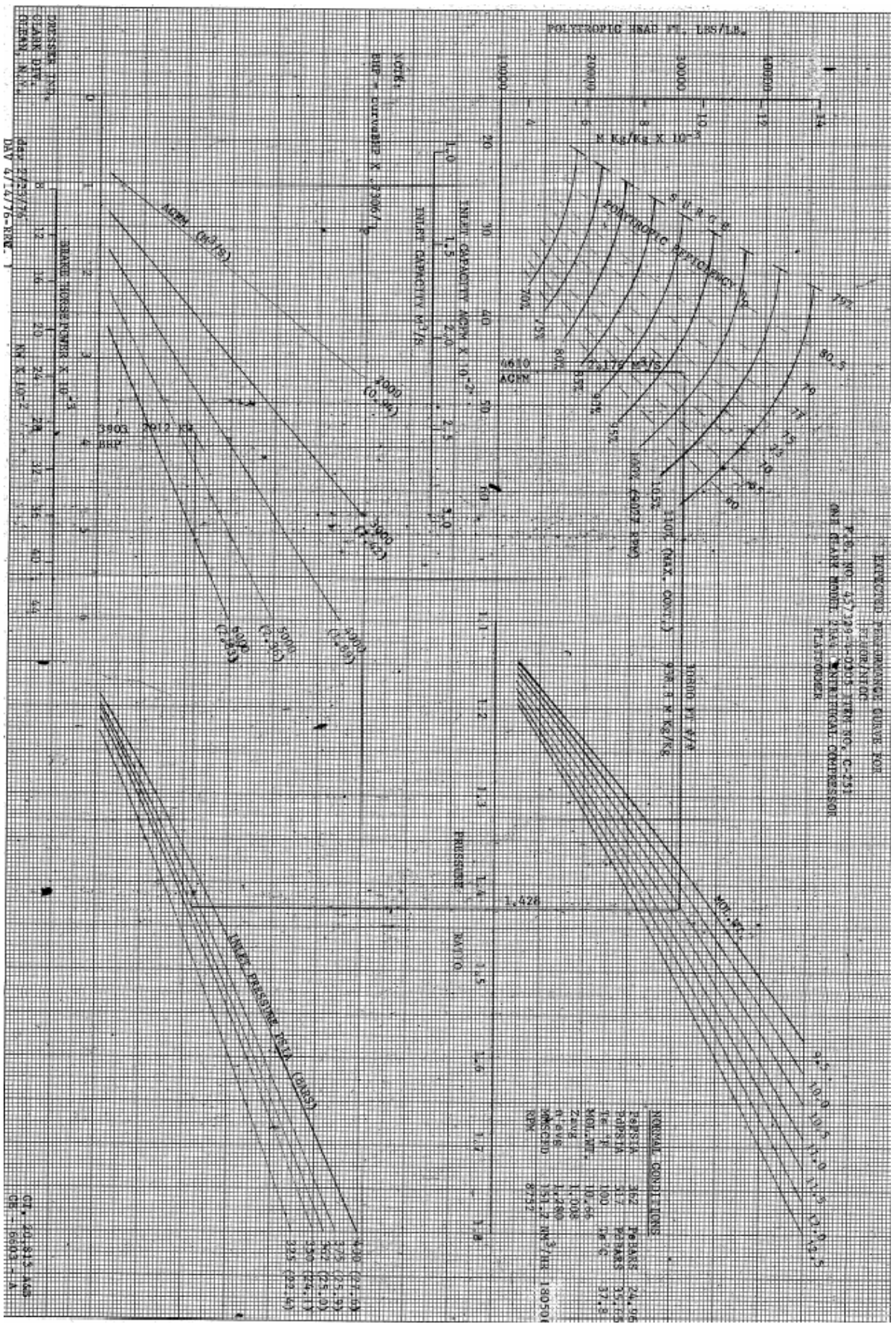
DRESSER INC.
 CLARK DIVISION
 DEAN N.Y.

REV 8/5/75

INLET CAPACITY ACFM X 10

CI - 20,813 A&B
 CR - 6342



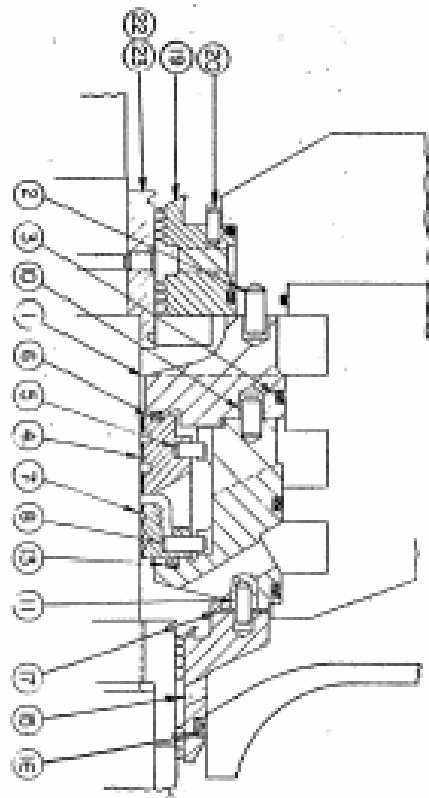


EXTENDED PERFORMANCE CURVE FOR
 STANDARD
 45729-1005 100% C-251
 ONE CLEAR MOUNT 2.54 METRIC COMPRESSOR
 PLATFORM

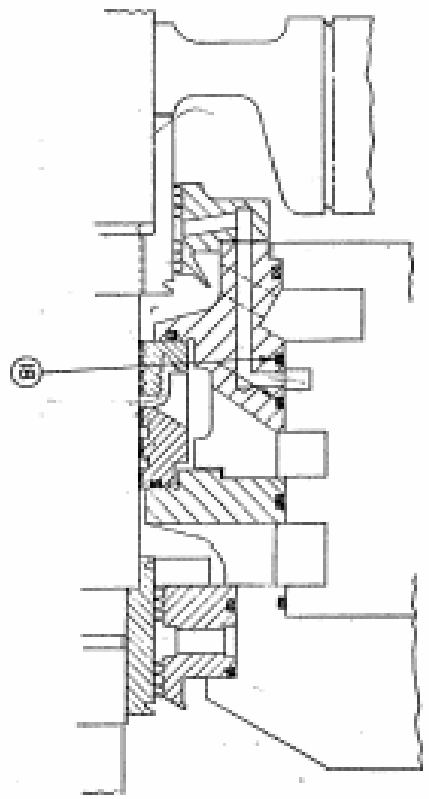
DESIGNER: TWA
 DRAWN BY: [illegible]
 CHECKED BY: [illegible]

DATE: 5/23/76
 DRAWING NO.: DAV 4/1476-RW

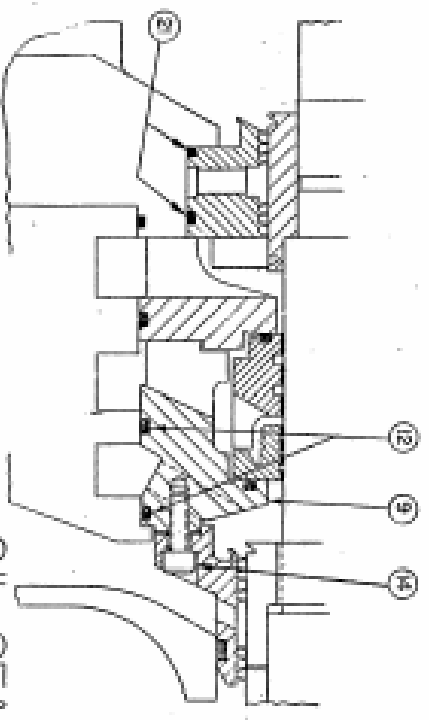
GT 40-813-A55
 DE 1603-A



INTAKE END



DISCHARGE END



OIL SEAL ASSEMBLY

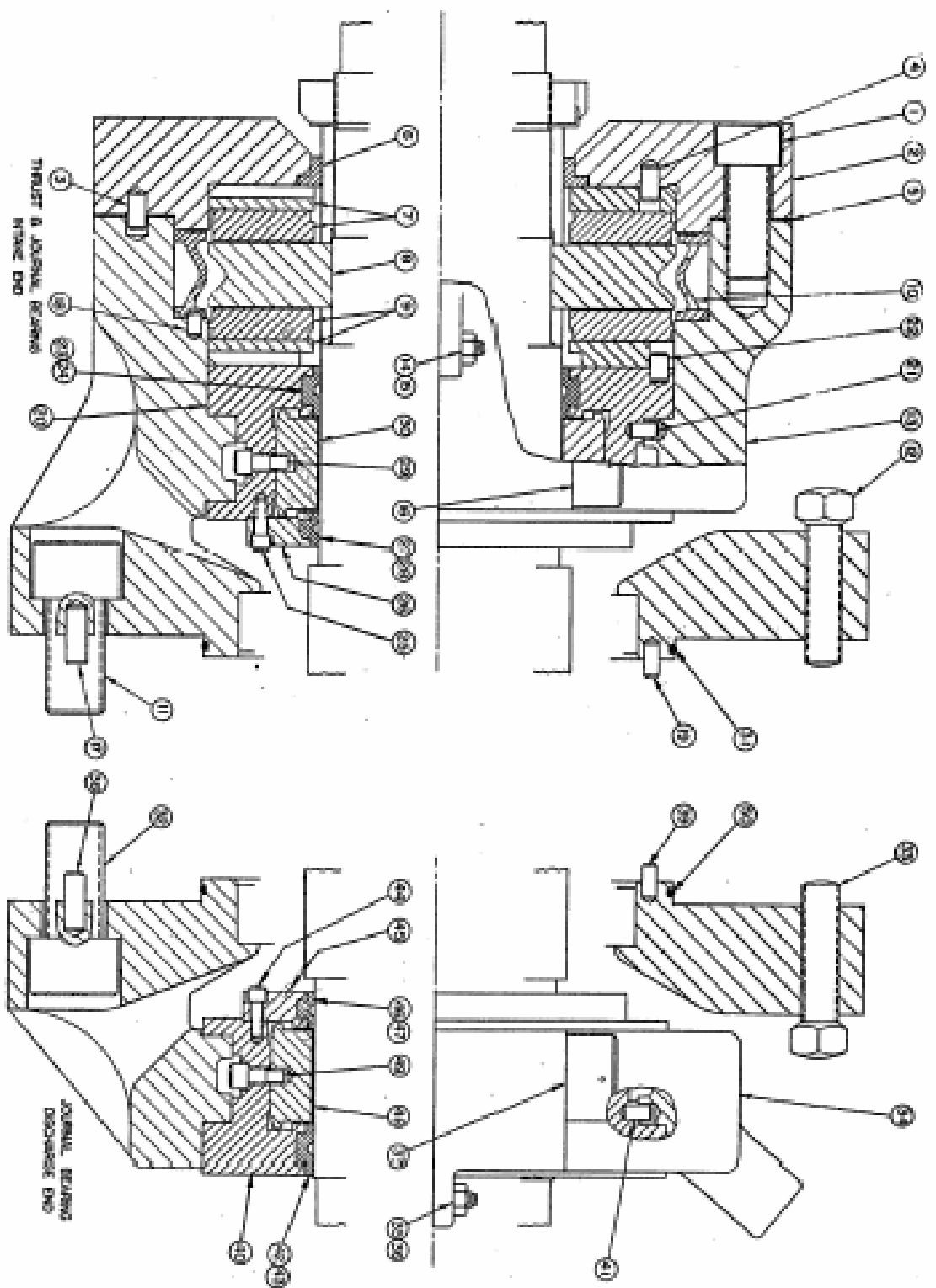
O11-623

High Stage 2BF5 Compressors

Refer to drawings 012-459, 011-912 and 013-152, PARTS LISTS & ILLUSTRATIONS Section, for illustration of components.

<u>Component</u>	<u>Diameters (a)</u>	<u>Clearances (b)</u>
<u>Thrust & Journal Bearings - Dwg. 011-912</u>		
Journal Bearings (2), 5 pads/assembly (c)	104.775	0.127 to 0.152
Seal Ring, Journal Bearing (2)	104.775	0.431 to 0.571
Thrust Bearing (total axial)	-----	0.381 to 0.558
Seal Ring, Thrust Bearing	104.775	0.127 to 0.228
Journal Bearing Shoe Thickness (d)	-----	18.961 to 18.948
<u>Inner 011 Seals Assembly - Dwg. 013-152</u>		
<u>Inner Labyrinth</u>		
Inner Seal Ring (e):	142.875	0.203 to 0.304
Land 1 - Dimension 'A'	114.300	0.127 to 0.152
Land 2 - Dimension 'B'	114.300	0.088 to 0.114
Land 3 - Dimension 'C'	114.300	0.063 to 0.088
Land 4 - Dimension 'D'	114.300	0.038 to 0.063
Middle Seal Ring	114.300	0.114 to 0.139
Outer Seal Ring	114.300	0.139 to 0.165
<u>Outer Labyrinth:</u>		
Inner Step	127.000	0.203 to 0.304
Outer Step	117.475	0.203 to 0.304
<u>Interstage Labyrinth Seals - Dwg. 012-459</u>		
<u>Inlet Guide Labyrinths:</u>		
Small	138.887	0.203 to 0.304
Large	247.650	0.304 to 0.406
Balance Piston Labyrinth	260.350	0.254 to 0.381

- Diameters of rotating members only in millimeters
- Total design clearances in millimeters
- Refer to drawing 010-500, Rotor Dimensions
- Measured at radial center; replace if less than minimum
- Refer to drawing 011-557-001, Seal Ring-Shaft Sleeve Clearance Illustration



COMPRESSOR BEARINGS ASSEMBLY

011-817

راه اندازی کمپرسورهای هوا به روش کنترل دستی

برای ایمنی بیشتر و در بعضی شرایط نظیر مواقعی که اپراتور نمی تواند فشار سیستم را از حد خود زیاد تر کند یا در مواردی که امکان کنترل Surge و فلو بوسیله سیستم کنترل اتوماتیک قابل کنترل نباشد اپراتور دستگاه می تواند اعمال راه اندازی و کنترل های اتوماتیک را به طریق دستی انجام دهد. البته کنترل دستی در مدت راه اندازی ضروری نیست ولی اگر لازم باشد می توان آن را بطریق زیر انجام داد:

۱- بعد از راه اندازی توربین کمپرسور باید حدود ۱۵ دقیقه یا بیشتر آن را بدون Load چرخاند.

۲- به تدریج ولو ورودی باز می شود .

۲- به تدریج ولو Blow off تنظیم کننده ورودی هوا بسته می شود . اگر در Plant هوای کافی به مصرف برسد (در حالت نرمال باشد) شیر Blow off کاملاً بسته خواهد شد.

راه اندازی به روش کنترل اتوماتیک

در این حالت کنترلرها روی Setting های زیر تنظیم می شوند:

الف- قلم قرمز برای 1pi در ۱۰۰٪ می باشد .

ب- قلم قرمز روی 4pi در ۱۰۰٪ می باشد .

ج- بلافاصله بعد از راه اندازی کمپرسور سلونوئید های 1sv و 2sv برق دار Energize می شوند و شیر های کنترل 1vc و 2vc به طریق اتوماتیک کنترل خواهند شد جهت تأمین هوای مصرفی در Plant واحد کنترل در مواقعی که کمپرسور بدون بار است لازمست این دو عدد کنترل ولو با هم در حال تعادل باشند. شیر سوزنی اول مقدار هوای لازم را برای بستن شیر و شیر سوزنی دومی جهت جلوگیری از Surge در مواقعی که سلونوئید 1sv برای بار دادن به کمپرسور هنوز Energize نشده است استفاده می شود .

سیستم کنترل لحظه ای Intermittent Control

کنترل متناوب بوسیله سلکتور 3SS روی پانل مشخص شده است. این سویچ در موقعی که عملیات نرمال است باید روی Off باشد و وقتی کمپرسور بدون بار یعنی شیر ورودی کاملاً بسته و شیر Blow Off کاملاً باز است On خواهد شد.

وقتی که خروجی شیر Blow Off اندکی باز باشد و فشار هوا سیستم تا مقدار (1sv) و (2sv) صورت بگیرد. قتی سولونوئیدها بدون انرژی هستند Signal هوایی که برای (1sv, 2sv) می رود از میان روزنه سوم (3) سولونوئید به اتمسفر Vent می شود.

(به نقشه الکتریکی برای دیدن جزئیات سولونوئید توجه گردد)

تنظیم کنترلها 0

طرح کلیه Control Panel های کارخانه از پیش تنظیم شده است. برای Setting های تنظیم شده در صفحات قبل و طرز عمل آنها بطور نرمال آنها که با علامت × مشخص شده اند در حوزه عملیات دوبار تنظیم کردند. مهمترین آن میزان بندیها که بطور دقیق و کامل تنظیم شده اند عبارتند از :

۱- Proportional Band

۲- Rest Rate Responses

این دو بر روی Lc و Pc و Sc و همچنین روی ظرفیت کمپرسور و ظرفیت سیستم هوای Plant تغییرات می دهند.

Proportional Band روی هر سه کنترل که قبلاً روی ۲۰٪ تنظیم گردیده است اثر می گذارد نیز بر روی 0.05 Minutes / Repeat می باشد.

تنظیم های کنترل نقطه ای

کنترل کننده فشار با (1PR) برای مقدار لازم فشار هوای خروجی در روی (IPI) با قلم قرمز تنظیم می گردد .

کنترل کننده فشار با (3PR) به مقدار لازم جهت جلوگیری از Surge تنظیم می گردد .

وقتی که بطور صحیح تنظیم گردد می تواند کمترین مقدار ممکن Surge را حتی در مواقعی که در منتهی درجه عملیات باشد جلوگیری کند .

توجه : نقطه کنترل بوسیله قلم قرمز نشان داده می شود .

کنترل کننده بار با LC به مقدار لازم برای بیشترین مقدار مجاز Load تنظیم می گردد . کمپرسور و توربین آن ضریبی برای محدود نمودن Load نمی توانند داشته باشند .

سیستم کنترل الکتریکی Electrical Control System

مقصود از سیستم کنترل الکتریکی تهیه وسائل و تجهیزات مناسب برای کنترل عملیات کمپرسور می باشد .

مدارهای زنگ اخبار و Tripping کمپرسور برای یک عملیات ایمن بود و در تمام مواقع خدمت می کنند .

سیستم کنترل تهیه شده است برای راه اندازی و خوابانیدن دستی تلمبه کمکی روغن و توربین گرداننده

کمپرسور

3CR . 4ps . 3ps . 3ss

کمپرسور ممکن است وقتی هوای مورد لزوم برای سیستم پائین باشد بوسیله گرداندن سویچ 3ss در

حالت ON عمل کند . سویچ فشار (4ps) خط 35 به کمپرسوری که Deenergize شده است . بوسیله (

13cr) خط 35 load می دهد وقتی که فشار هوای سیستم کمتر از حد تعیین شده باشد و 3ps خط 35

کمپرسوری را که بوسیله bcr خط 35 دارای انرژی می باشد بدون Load می کند وقتی که در پائین تر از

ظرفیت تعیین شده خود عمل می کند (یک نقطه عملیاتی تعیین شده در ناحیه Blow Off)

علائم خبری Annunciator

علائم خبری به دو صورت می باشند یکی برای اعلام خطرها و دیگری برای Shut Down گروه زنگ اعلام

خبر Alarm Group

نشان دهنده	نقطه خبر	میزان اتصالات عیوب
کم شدن فشار روغن	1-1	1PS عمل می کند که باعث عمل کردن (Ecr) می گیرد البته رله (bcr) نیز عمل می کند .
اضافه شدن درجه حرارت روغن	1-2	(1TAS) مستقیماً خیر می دهند .
درجه حرارت هوا مرحله دوم زیاداست	2-1	(2TAS) مستقیماً خیر می دهند .
درجه حرارت هوا مرحله سوم زیاداست	2-2	(3TAS) مستقیماً خیر می دهند .
درجه حرارت هوا مرحله چهارم زیاد است	3-1	(4TAS) مستقیماً خیر می دهند .
لرزش زیاد است	3-2	کنترل لرزش اتصال می دهد V - M - AR برای خبر

هر یک از ۱۲ نقطه علائم خبری یک N.O دارد (اتصال کمکی) برای استفاده Customer کنترل کننده

لرزش Vibration Monitor

لرزش محور یاطاقانهای کمپرسور توربین Thrust Bearing بطور مداوم بوسیله Vibration Monitor خطهای ۹۱ تا ۹۴ کنترل میشود. اگر لرزش در هر نقطه از حد Set Point تجاوز کند در نتیجه آلارم های (VM – AM) در خط ۶۶ اتصال آن باز می شود و یک Signal برای (2 – 3) Point علائم خبری میفرستد.

اگر لرزش در هر نقطه از Set Point Shut down تجاوز کند (VM – DR) در خط ۳۳ اتصالش باز می گردد و De-energize میکند (CR) 12 را که عمل میکند روی علائم خبر (Point 3 – s) و باز می کند مدار Trip توربین را روی خط.